

## Bauform/Durchmesser



Flache Form (U)



Flache Form mit Verstärkung (C)



Balgform (B)

Durchmesser Sauger	Φ2	Φ4	Φ6	Φ8	Φ10	Φ13	Φ16	Φ20	Φ25	Φ32	Φ40	Φ50
Flach (U)	•	•	•	•	•	•	•	•	•	•	•	•
Flache Form mit Verstärkung (C)					•	•	•	•	•	•	•	•
Balg (B)			•	•	•	•	•	•	•	•	•	•

(•möglich)

Bauform	NBR (schwarz)	Silikonkautschuk (weiß)	Urethankautschuk (braun)	Fluorkautschuk (schwarz mit grüner Markierung)
	(N)	(S)	(U)	(F)

## Bestellung

**AZP 10 U N**

① ② ③

### ① Durchmesser

02	Φ2 mm	16	Φ16 mm
04	Φ4 mm	20	Φ20 mm
06	Φ6 mm	25	Φ25 mm
08	Φ8 mm	32	Φ32 mm
10	Φ10 mm	40	Φ40 mm
13	Φ13 mm	50	Φ50 mm

### ② Bauform

U	Flach
C	Flache Form mit Verstärkung
B	Balgform

### ③ Werkstoff\*

N	NBR
S	Silikonkautschuk
U	Urethankautschuk
F	Fluorkautschuk

\* Es sind außerdem elektrisch leitfähige Werkstoffe in NBR und Silikon verfügbar

TXC

SB

SBF

SBL

SF

SU

SFP

SBP

SXP

AZP

AZPT

AZPR

PA

PC

PF

PJ

PJG

PS

PU

K

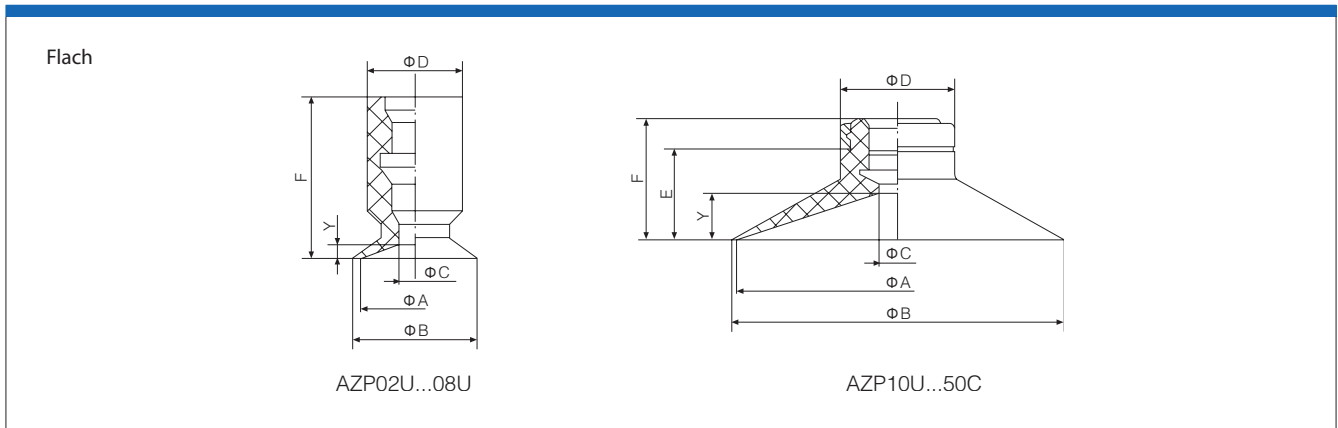
Fittinge für Vakuumsauger

BH

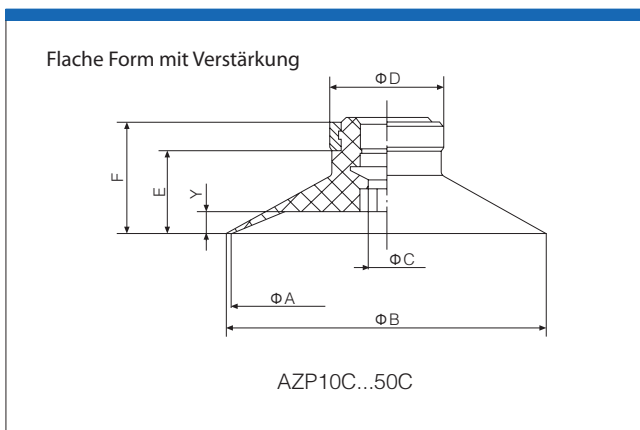
Schottverschraubung

Kugelgelenk

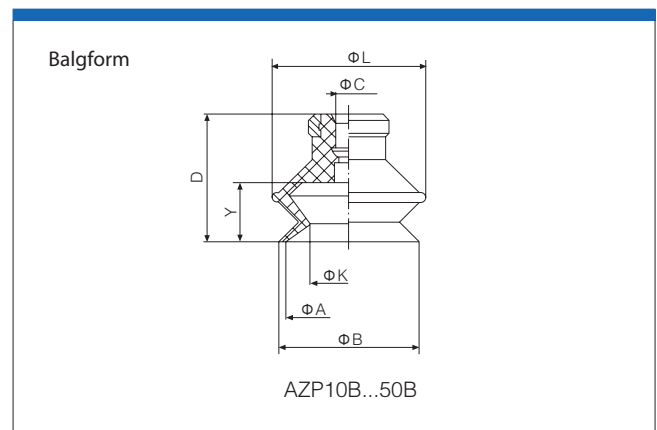
## Abmessungen (mm)



Modell	ΦA	ΦB	ΦC	ΦD	E	F	Y
AZP02U	2	2,6	1,2	7	-	12	0,8
AZP04U	4	4,8	1,6	7	-	12	0,8
AZP06U	6	7	2,5	7	-	12	0,8
AZP08U	8	9	2,5	7	-	12	1
AZP10U	10	12	4	13	7,7	12	3
AZP13U	13	15	4	13	7,7	12	3
AZP16U	16	18	4	13	8,2	12,5	3,5
AZP20U	20	23	4	15	9,5	14	4
AZP25U	25	28	4	15	9,5	14	4
AZP32U	32	35	4	15	10	14,5	4,5
AZP40U	40	43	7	18	13,7	18,5	6,5
AZP50U	50	53	7	18	14,7	19,5	7,5



Modell	ΦA	ΦB	ΦC	ΦD	E	F	Y
AZP10C	10	12	4	13	7,7	12	1,7
AZP13C	13	15	4	13	7,7	12	1,8
AZP16C	16	18	4	13	8,2	12,5	1,2
AZP20C	20	23	4	15	9,5	14	1,7
AZP25C	25	28	4	15	9,5	14	1,8
AZP32C	32	35	4	15	10	14,5	2,3
AZP40C	40	43	7	18	13,7	18,5	3,3
AZP50C	50	53	7	18	14,7	19,5	3,8



Modell	ΦA	ΦB	ΦC	D	ΦK	ΦL	Y
AZP06B	6	7	2,5	13	3,3	9,1	4
AZP08B	8	9	2,5	13	4,7	10,1	4
AZP10B	10	12	2,5	16	5,5	13,8	5,5
AZP13B	13	15	2,5	18,5	8,7	19	7,5
AZP16B	16	18	2,5	20	9,9	21	8,5
AZP20B	20	22	3,5	23,5	12,4	25	10,5
AZP25B	25	27	3,5	24	15,6	28	10,5
AZP32B	32	34	3,5	29	18,9	37	14
AZP40B	40	43	4,5	34	24,4	48	16
AZP50B	50	53	4,5	38	32,4	57	19