

Bestellung

PJG- 6 - N
① ②

① Saugerdurchmesser (mm) ② Saugwerkstoff

6	30	N	Nitrilkautschuk
8	35	S	Silikon
10	40		
15	50		
20	60		
25			



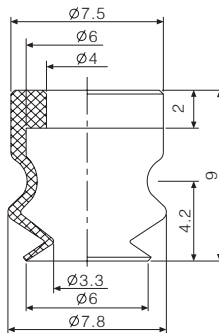
Features

- ☆ Dünne Lippenkante und sehr gute Dichtheit.
- ☆ Eignet sich für schräge Oberflächen und kleinformatiges Papier, Kunststoffolie etc.
- ☆ Hohe und zuverlässige Haltekraft.

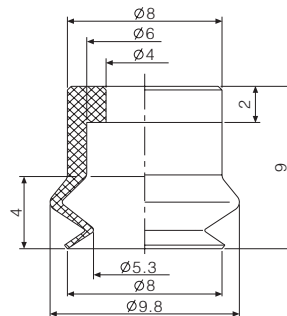
Abmessungen (mm)

• PJG

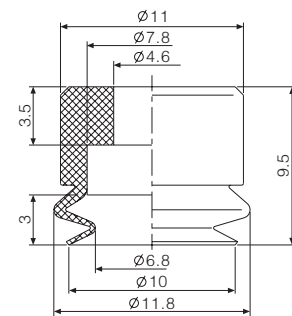
Durchmesser Sauger
Φ6



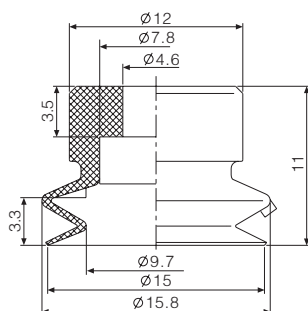
Durchmesser Sauger
Φ8



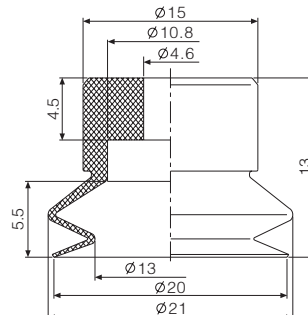
Durchmesser Sauger
Φ10



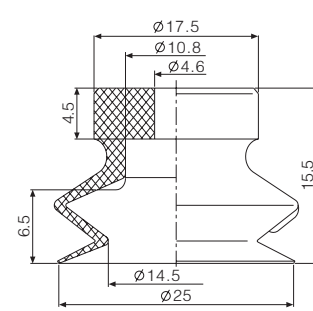
Durchmesser Sauger
Φ15



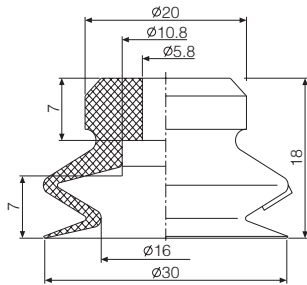
Durchmesser Sauger
Φ20



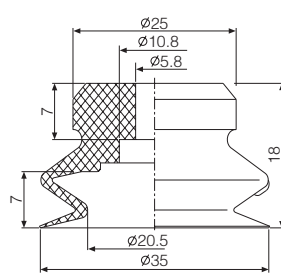
Durchmesser Sauger
Φ25



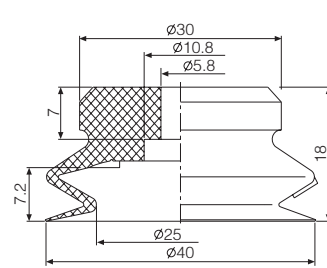
Durchmesser Sauger
Φ30



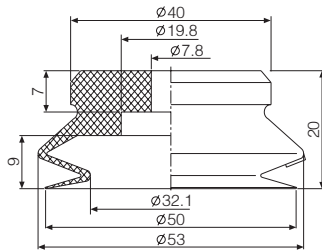
Durchmesser Sauger
Φ35



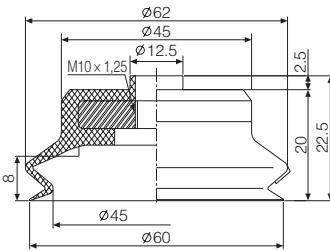
Durchmesser Sauger
Φ40



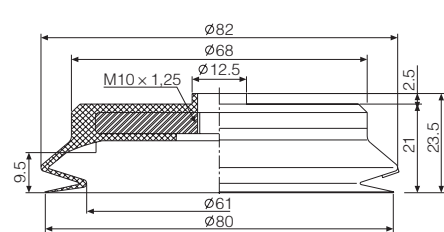
Durchmesser Sauger
Φ50



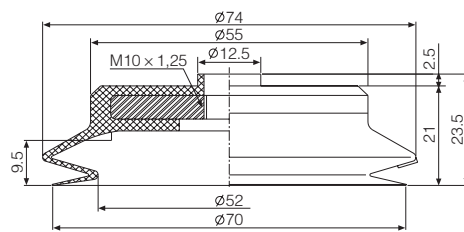
Durchmesser Sauger
Φ60



Durchmesser Sauger
Φ70



Durchmesser Sauger
Φ80



S: Schlüsselweite

TXC

SB

SBF

SBL

SF

SU

SFP

SBP

SXP

AZP

AZPT

AZPR

PA

PC

PF

PJ

PJG

PS

PU

K

Fittinge für
Vakuumsauger

BH

Schott-
verschraubung

Kugelgelenk

Bestellung

PJ T K - 2 - N
① ② ③

① Vakuumbuleitung
Richtung

T	Vertikal
Y	Seitlich

② Saugerdurchmesser
(mm)

6	25
8	30
10	35
15	40
20	50

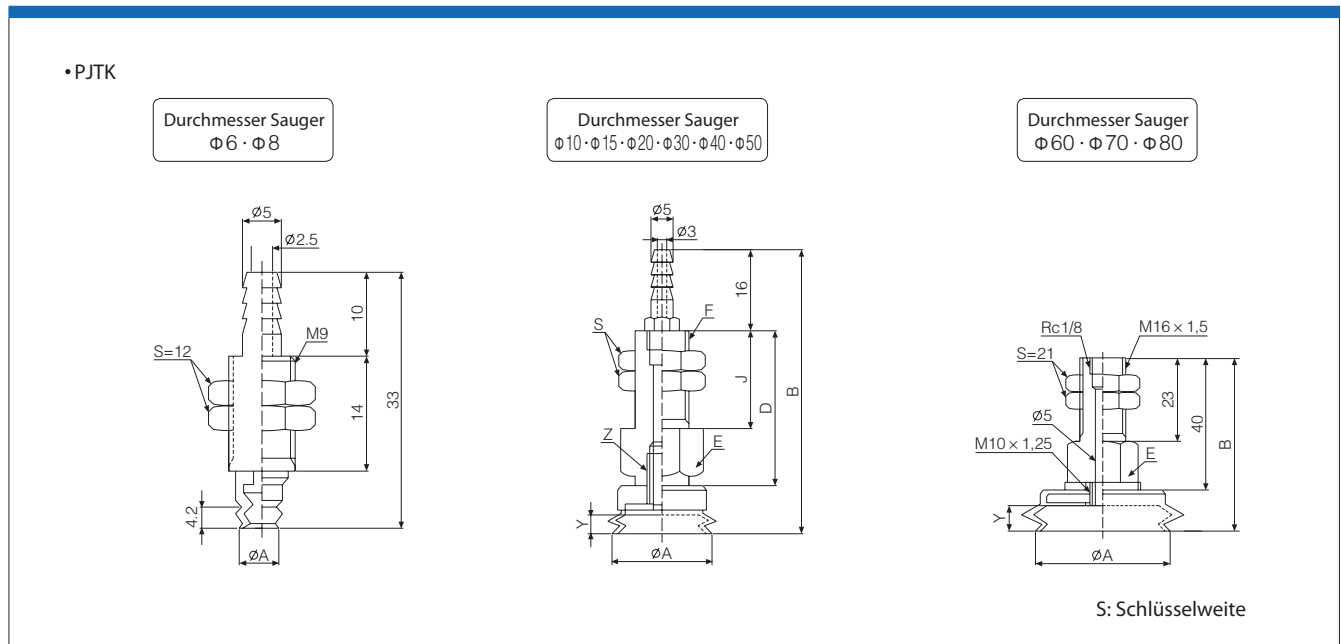
③ Saugerwerkstoff

N	Nitrilkauschuk
S	Silikon



Abmessungen (mm)

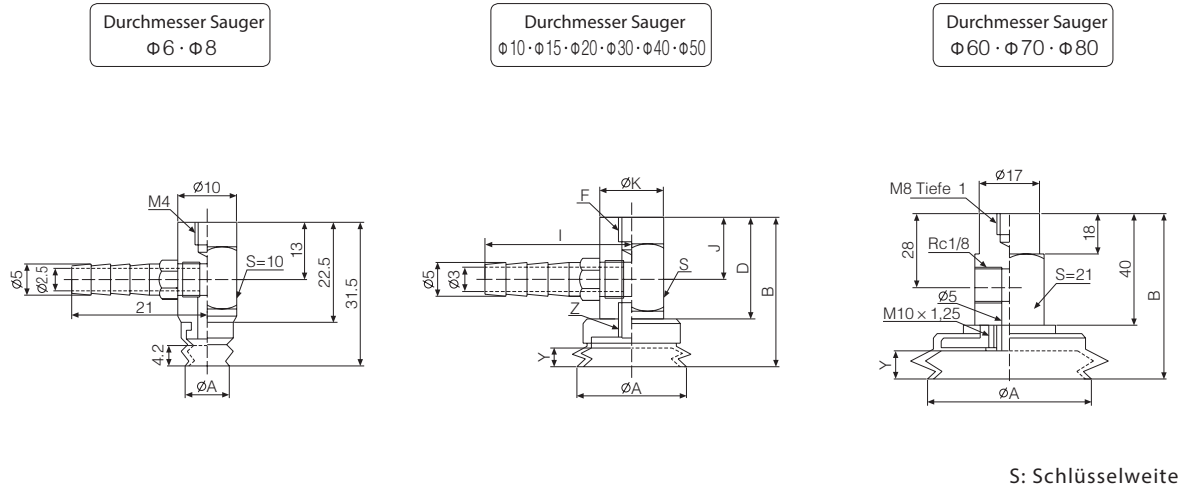
Anschlussrichtung vertikal



PJTK	A	B	D	E	F	J	S	Y	Z
PJTK-6	6	-	-	-	-	-	-	4,2	-
PJTK-8	8	-	-	-	-	-	-	4,2	-
PJTK-10	10	47,5	22	10H	M8	15	10H	3	M5
PJTK-15	15	49	22	10H	M8	15	10H	4,5	M5
PJTK-20	20	51	22	10H	M8	15	10H	5,5	M5
PJTK-30	30	66	32	14H	M10	20	14H	8	M6
PJTK-40	40	66	32	14H	M10	20	14H	8	M6
PJTK-50	50	68	32	14H	M10	20	14H	9	M8
PJTK-60	60	62,5	-	21H	-	-	-	10	-
PJTK-70	70	63,5	-	22H	-	-	-	11	-
PJTK-80	80	63,5	-	23H	-	-	-	11	-

Anschlussrichtung seitlich

• PJYK



PJYK	A	B	D	S	F	J	K	Y	Z
PJYK-6	6	-	-	-	-	-	-	-	-
PJYK-8	8	-	-	-	-	-	-	-	-
PJYK-10	10	31,5	22	10H	M4 Tiefe 6	14	10	3	M5
PJYK-15	15	33	22	10H	M4 Tiefe 6	14	10	4,5	M5
PJYK-20	20	35	22	10H	M4 Tiefe 6	14	10	5,5	M5
PJYK-30	30	50	32	14H	M6 Tiefe 8	20	12	8	M6
PJYK-40	40	50	32	14H	M6 Tiefe 8	20	12	8	M6
PJYK-50	50	52	32	14H	M6 Tiefe 8	20	12	9	M8
PJYK-60	60	62,5	-	-	-	-	-	10	-
PJYK-70	70	63,5	-	-	-	-	-	11	-
PJYK-80	80	63,5	-	-	-	-	-	11	-

TXC

SB

SBF

SBL

SF

SU

SFP

SBP

SXP

AZP

AZPT

AZPR

PA

PC

PF

PJ

PJG

PS

PU

K

Fittinge für
Vakuumsauger

BH

Schott-
verschraubung

Kugelgelenk

Bestellung

PJTS - ① 6 - ② 3 - ③ N

① Saugerdurchmesser (mm)

6	25
8	30
10	35
15	40
20	50

② Hub (mm)

3	20
4	25
6	30
10	50
15	

③ Saugerwerkstoff

N	Nitrilkautschuk
S	Silikon

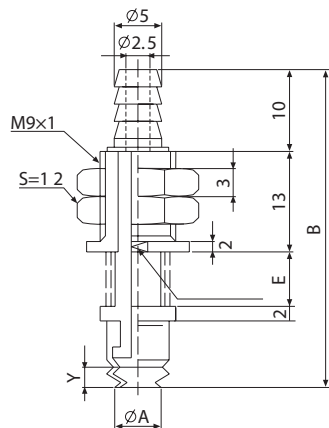


Abmessungen (mm)

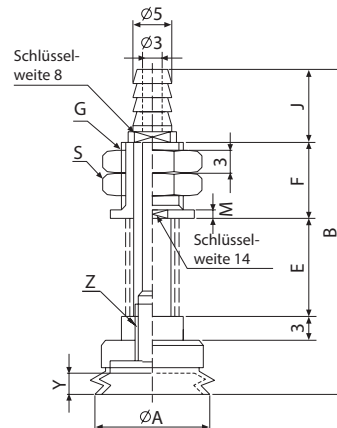
Anschlussrichtung vertikal

• PJTS

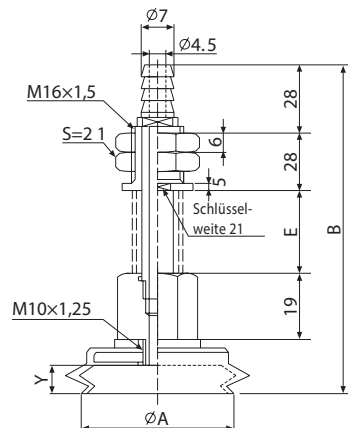
Durchmesser Sauger
Ø6 · Ø8



Durchmesser Sauger
Ø10 · Ø15 · Ø20 · Ø30 · Ø40 · Ø50



Durchmesser Sauger
Ø60 · Ø70 · Ø80



S: Schlüsselweite

PJTS	A	B	E	F	G	J	S	M	Y	Z
PJTS-6-3	6	40	6	-	-	-	-	-	4,2	-
PJTS-6-10	6	54	20	-	-	-	-	-	4,2	-
PJTS-6-15	6	64	30	-	-	-	-	-	4,2	-
PJTS-6-25	6	84	50	-	-	-	-	-	4,2	-
PJTS-8-3	8	40	6	-	-	-	-	-	4,2	-
PJTS-8-10	8	54	20	-	-	-	-	-	4,2	-
PJTS-8-15	8	64	30	-	-	-	-	-	4,2	-
PJTS-8-25	8	84	50	-	-	-	-	-	4,2	-
PJTS-10-4	10	55,5	8	19	M11xP1	16	14H	3	3	M5
PJTS-10-10	10	67,5	20	19	M11xP1	16	14H	3	3	M5
PJTS-10-20	10	87,5	40	19	M11xP1	16	14H	3	3	M5
PJTS-10-30	10	107,5	60	19	M11xP1	16	14H	3	3	M5
PJTS-15-4	15	57	8	19	M11xP1	16	14H	3	4,5	M5
PJTS-15-10	15	69	20	19	M11xP1	16	14H	3	4,5	M5
PJTS-15-20	15	89	40	19	M11xP1	16	14H	3	4,5	M5
PJTS-15-30	15	109	60	19	M11xP1	16	14H	3	4,5	M5
PJTS-20-4	20	59	8	19	M11xP1	16	14H	3	5,5	M5
PJTS-20-10	20	71	20	19	M11xP1	16	14H	3	5,5	M5
PJTS-20-20	20	91	40	19	M11xP1	16	14H	3	5,5	M5
PJTS-20-30	20	111	60	19	M11xP1	16	14H	3	5,5	M5
PJTS-30-6	30	75	13	24	M14xP1,5	17	17H	4	8	M6
PJTS-30-15	30	92	30	24	M14xP1,5	17	17H	4	8	M6
PJTS-30-30	30	122	60	24	M14xP1,5	17	17H	4	8	M6
PJTS-30-50	30	162	100	24	M14xP1,5	17	17H	4	8	M6
PJTS-40-6	40	75	13	24	M14xP1,5	17	17H	4	8	M6
PJTS-40-15	40	92	30	24	M14xP1,5	17	17H	4	8	M6
PJTS-40-30	40	122	60	24	M14xP1,5	17	17H	4	8	M6
PJTS-40-50	40	162	100	24	M14xP1,5	17	17H	4	8	M6
PJTS-50-6	50	77	13	24	M14xP1,5	17	17H	4	9	M6
PJTS-50-15	50	94	30	24	M14xP1,5	17	17H	4	9	M6
PJTS-50-30	50	124	60	24	M14xP1,5	17	17H	4	9	M6
PJTS-50-50	50	164	100	24	M14xP1,5	17	17H	4	9	M6
PJTS-60-10	60	114,5	20	-	-	-	-	-	10	-
PJTS-60-30	60	154,5	60	-	-	-	-	-	10	-
PJTS-60-50	60	194,5	100	-	-	-	-	-	10	-
PJTS-60-70	60	234,5	140	-	-	-	-	-	10	-
PJTS-70-10	70	115,5	20	-	-	-	-	-	11	-
PJTS-70-30	70	155,5	60	-	-	-	-	-	11	-
PJTS-70-50	70	195,5	100	-	-	-	-	-	11	-
PJTS-70-70	70	235,5	140	-	-	-	-	-	11	-
PJTS-80-10	80	115,5	20	-	-	-	-	-	11	-
PJTS-80-30	80	155,5	60	-	-	-	-	-	11	-
PJTS-80-50	80	195,5	100	-	-	-	-	-	11	-
PJTS-80-70	80	235,5	140	-	-	-	-	-	11	-

Bestellung

PJYS - 6 - 3 - N
① ② ③

① Saugerdurchmesser (mm)

6	25
8	30
10	35
15	40
20	50

② Hub (mm)

3	20
4	25
6	30
10	50
15	

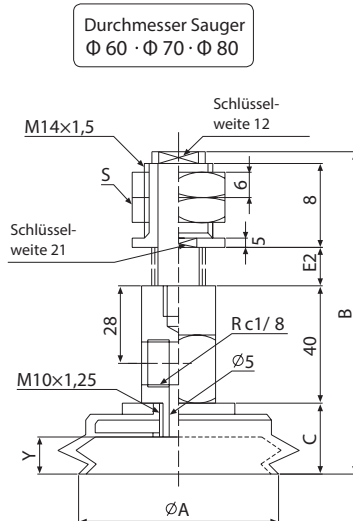
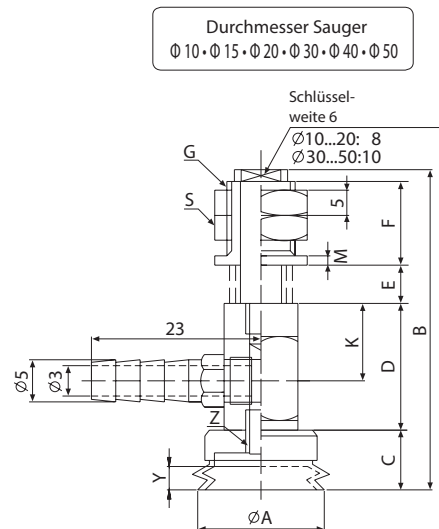
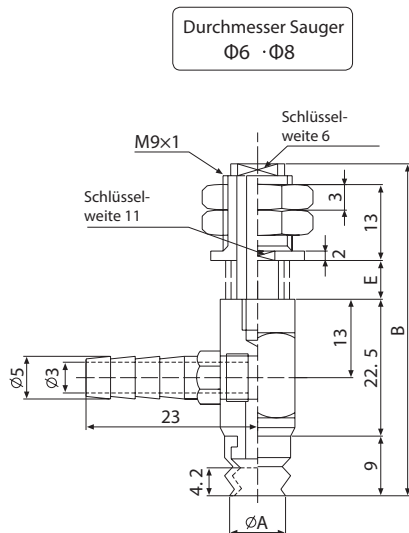
③ Saugerwerkstoff

N	Nitrilkautschuk
S	Silikon



Abmessungen (mm)

• PJYS



S: Schlüsselweite

PJYS	A	B	C	D	E	F	G	K	S	M	Y	Z
PJYS-6-3	6	53,5	-	-	6	-	-	-	-	-	-	-
PJYS-6-10	6	67,5	-	-	20	-	-	-	-	-	-	-
PJYS-6-15	6	77,5	-	-	30	-	-	-	-	-	-	-
PJYS-6-25	6	97,5	-	-	50	-	-	-	-	-	-	-
PJYS-8-3	8	53,5	-	-	6	-	-	-	-	-	-	-
PJYS-8-10	8	67,5	-	-	20	-	-	-	-	-	-	-
PJYS-8-15	8	77,5	-	-	30	-	-	-	-	-	-	-
PJYS-8-25	8	97,5	-	-	50	-	-	-	-	-	-	-
PJYS-10-4	10	61,5	9,5	22	8	19	M11xP1	14	14H	3	3	M5
PJYS-10-10	10	73,5	9,5	22	20	19	M11xP1	14	14H	3	3	M5
PJYS-10-20	10	93,5	9,5	22	40	19	M11xP1	14	14H	3	3	M5
PJYS-10-30	10	113,5	9,5	22	60	19	M11xP1	14	14H	3	3	M5
PJYS-15-4	15	63	11	22	8	19	M11xP1	14	14H	3	4,5	M5
PJYS-15-10	15	75	11	22	20	19	M11xP1	14	14H	3	4,5	M5
PJYS-15-20	15	95	11	22	40	19	M11xP1	14	14H	3	4,5	M5
PJYS-15-30	15	115	11	22	60	19	M11xP1	14	14H	3	4,5	M5
PJYS-20-4	20	65	13	22	8	19	M11xP1	14	14H	3	5,5	M5
PJYS-20-10	20	77	13	22	20	19	M11xP1	14	14H	3	5,5	M5
PJYS-20-20	20	97	13	22	40	19	M11xP1	14	14H	3	5,5	M5
PJYS-20-30	20	117	13	22	60	19	M11xP1	14	14H	3	5,5	M5
PJYS-30-6	30	91	18	32	13	24	M14xP1,5	20	17H	4	8	M6
PJYS-30-15	30	108	18	32	30	24	M14xP1,5	20	17H	4	8	M6
PJYS-30-30	30	138	18	32	60	24	M14xP1,5	20	17H	4	8	M6
PJYS-30-50	30	178	18	32	100	24	M14xP1,5	20	17H	4	8	M6
PJYS-40-6	40	91	18	32	13	24	M14xP1,5	20	17H	4	8	M6
PJYS-40-15	40	108	18	32	30	24	M14xP1,5	20	17H	4	8	M6
PJYS-40-30	40	138	18	32	60	24	M14xP1,5	20	17H	4	8	M6
PJYS-40-50	40	178	18	32	100	24	M14xP1,5	20	17H	4	8	M6
PJYS-50-6	50	93	20	32	13	24	M14xP1,5	20	17H	4	9	M6
PJYS-50-15	50	110	20	32	30	24	M14xP1,5	20	17H	4	9	M6
PJYS-50-30	50	140	20	32	60	24	M14xP1,5	20	17H	4	9	M6
PJYS-50-50	50	180	20	32	100	24	M14xP1,5	20	17H	4	9	M6
PJYS-60-10	60	114,5	22,5	-	20	-	-	-	21H	-	10	M10xP1,25
PJYS-60-30	60	154,5	22,5	-	60	-	-	-	21H	-	10	M10xP1,25
PJYS-60-50	60	194,5	22,5	-	100	-	-	-	21H	-	10	M10xP1,25
PJYS-60-70	60	234,5	22,5	-	140	-	-	-	21H	-	10	M10xP1,25
PJYS-70-10	70	115,5	23,5	-	20	-	-	-	21H	-	11	M10xP1,25
PJYS-70-30	70	155,5	23,5	-	60	-	-	-	21H	-	11	M10xP1,25
PJYS-70-50	70	195,5	23,5	-	100	-	-	-	21H	-	11	M10xP1,25
PJYS-70-70	70	235,5	23,5	-	140	-	-	-	21H	-	11	M10xP1,25
PJYS-80-10	80	115,5	23,5	-	20	-	-	-	21H	-	11	M10xP1,25
PJYS-80-30	80	155,5	23,5	-	60	-	-	-	21H	-	11	M10xP1,25
PJYS-80-50	80	195,5	23,5	-	100	-	-	-	21H	-	11	M10xP1,25
PJYS-80-70	80	235,5	23,5	-	140	-	-	-	21H	-	11	M10xP1,25

Vakuumsauger

TXC

SB

SBF

SBL

SF

SU

SFP

SBP

SXP

AZP

AZPT

AZPR

PA

PC

PF

PJ

PJG

PS

PU

K

Fittinge für
Vakuumsauger

BH

Schott-
verschraubung

Kugelgelenk