

## Bestellung

**PS - 6 - M - N**

① ② ③

① Saugerdurchmesser (mm)      ② Anschlussgewinde      ③ Saugerwerkstoff

PFG		PJG	M	Außengewinde	N	Nitrilkautschuk
6	25	6-J	F	Innengewinde	S	Silikon
8	30	8-J				
10	35	10-J				
15	40	15-J				
20	50	20-J				
		30-J				
		40-J				
		50-J				

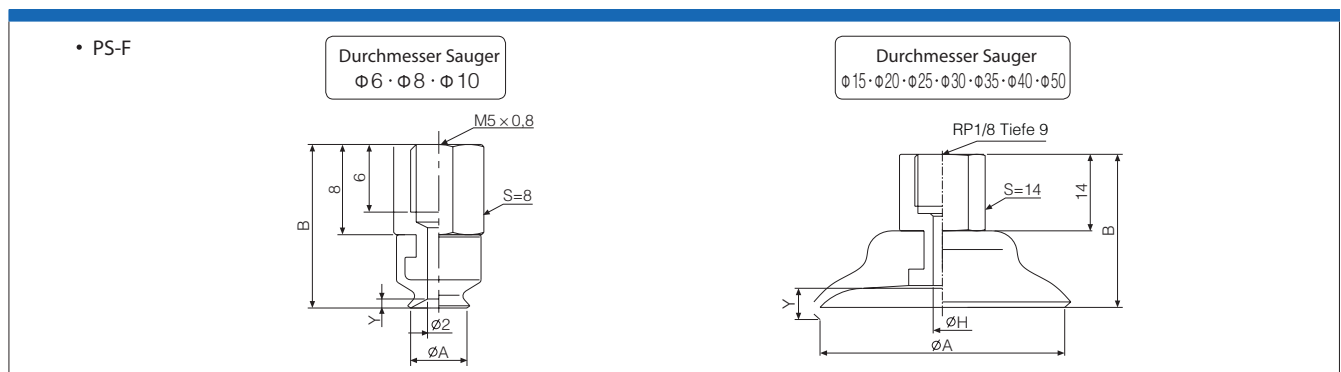
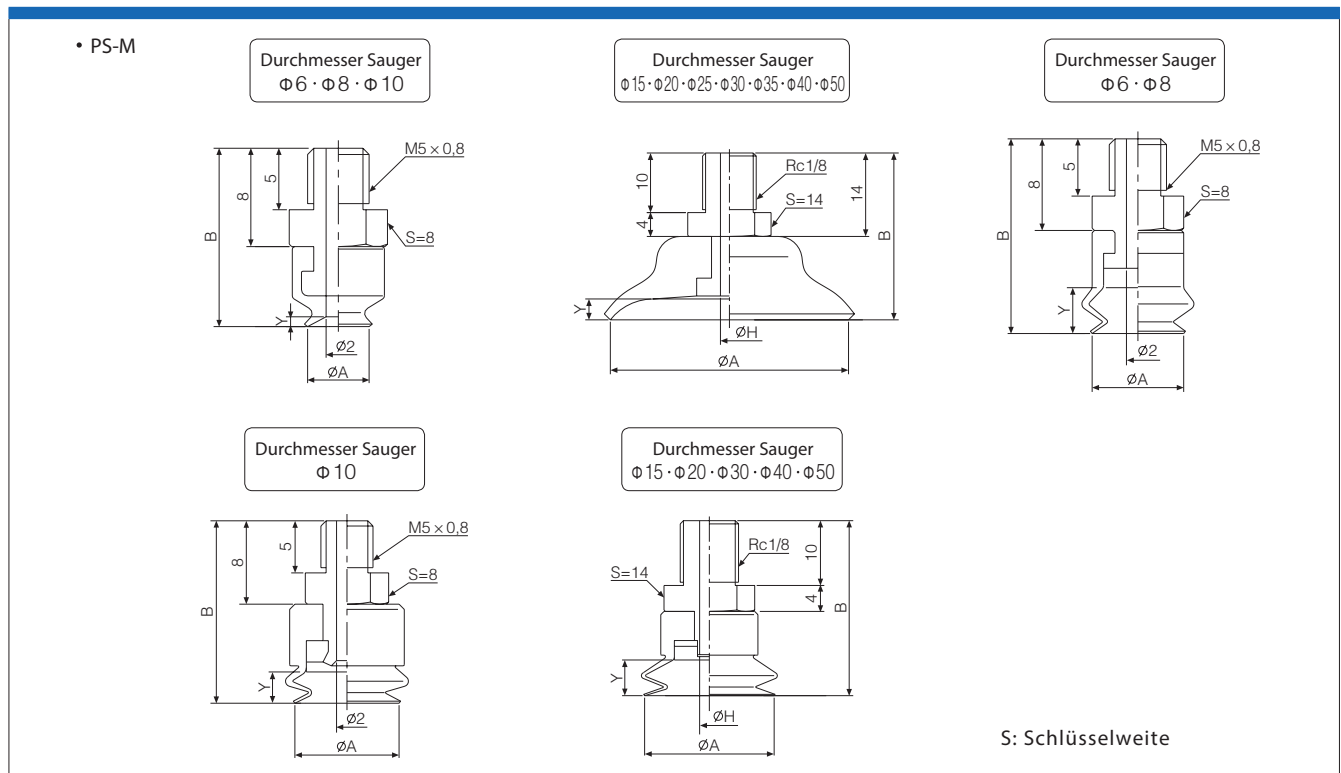


## Features

- ☆ Hier wurde der Sauger der PF-Serie bzw. PJ-Serie mit einem festen Fitting mit Außen- oder Innengewinde versehen.  
Entfernen Einfach Installation.
- ☆ Eignet sich für kleinere Stahlbleche, Glas usw.

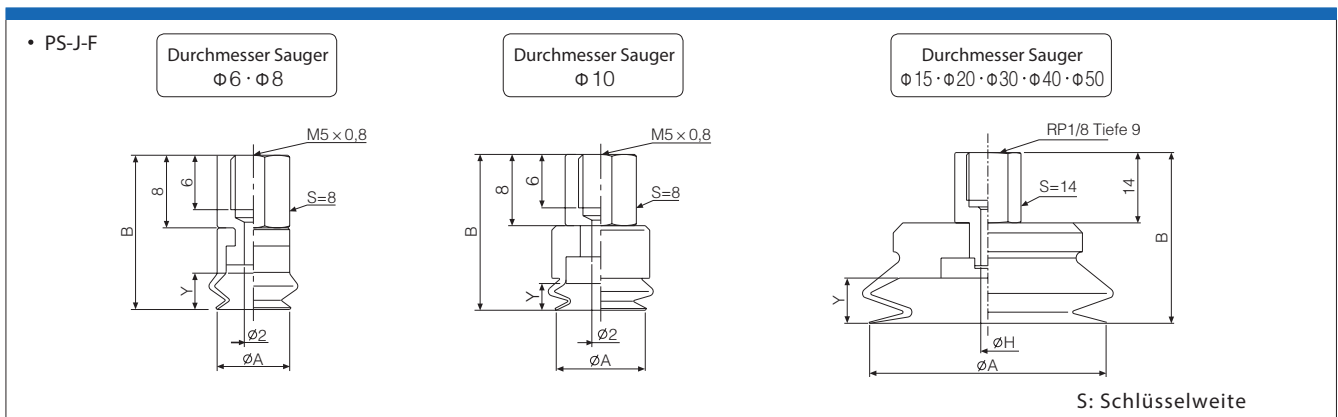
## Abmessungen (mm)

Außengewinde-Anschluss



PS	A	B	H	Y
PS-6-M	6	14,5	-	0,8
PS-8-M	8	15	-	1,2
PS-10-M	10	15,5	-	1,5
PS-15-M	15	22	2	1,9
PS-20-M	20	24	3	2,3
PS-25-M	25	28	3	3
PS-30-M	30	26	3	2
PS-35-M	35	28	3	3
PS-40-M	40	28	3	3,5
PS-50-M	50	29	4	4
PS-6-J-M	6	17	-	4,2
PS-8-J-M	8	17	-	4
PS-10-J-M	10	17,5	-	3
PS-15-J-M	15	25	2	3,3
PS-20-J-M	20	27	2	5,5
PS-30-J-M	30	32	3	7
PS-40-J-M	40	32	3	7,2
PS-50-J-M	50	34	4	9
PS-6-F	6	14,5	-	0,8
PS-8-F	8	15	-	1,2
PS-10-F	10	15,5	-	1,5
PS-15-F	15	22	2	1,9
PS-20-F	20	24	3	2,3
PS-25-F	25	28	3	3
PS-30-F	30	26	3	2
PS-35-F	35	28	3	3
PS-40-F	40	28	3	3,5
PS-50-F	50	29	4	4

Innengewinde-Anschluss



PS	A	B	H	Y
PS-6-J-F	6	17	-	4,2
PS-8-J-F	8	17	-	4
PS-10-J-F	10	17,5	-	3
PS-15-J-F	15	25	2	3,3
PS-20-J-F	20	27	3	5,5
PS-30-J-F	30	32	3	7
PS-40-J-F	40	32	3	7,2
PS-50-J-F	50	34	4	9