

## Bestellung

**PUG - 80 - N**

① ②

① Saugerdurchmesser (mm)

35	60
40	80
50	100

② Saugerwerkstoff

N	Nitrilkautschuk
S	Silikon

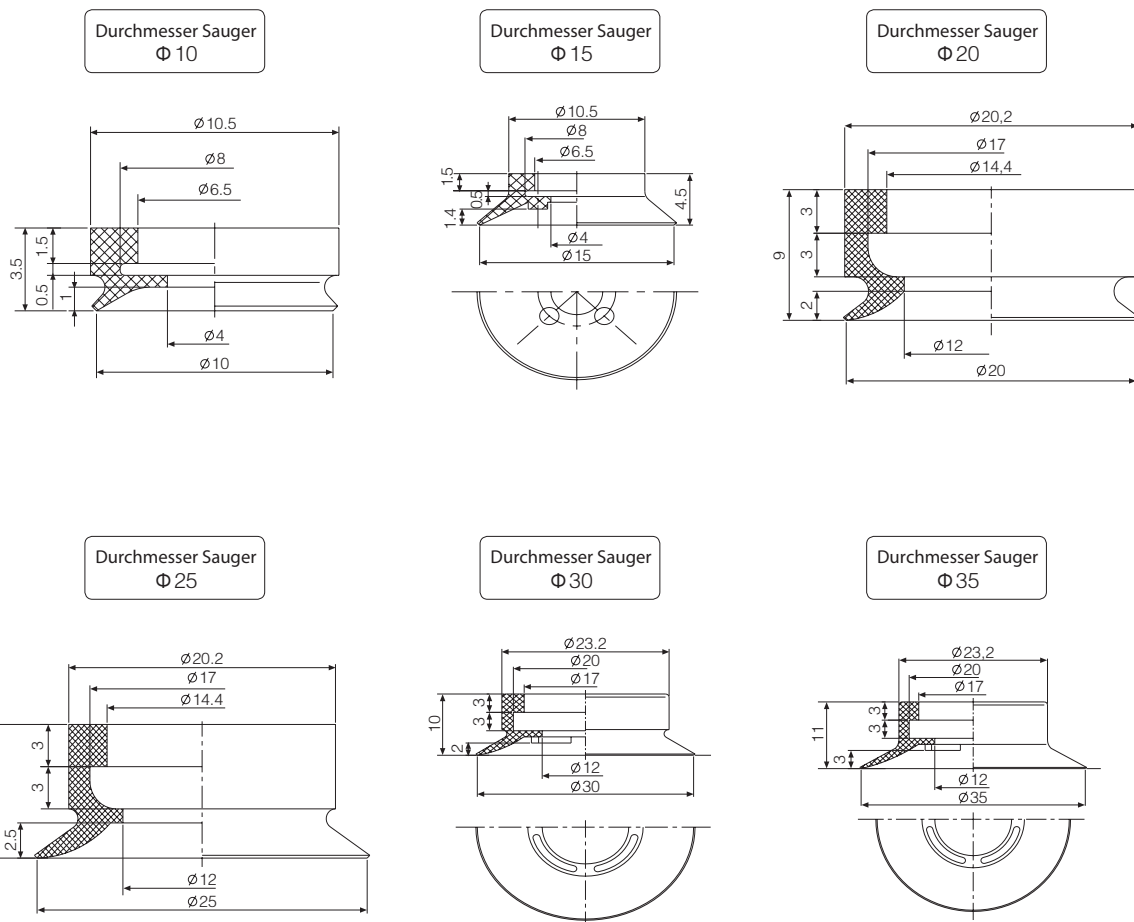


## Features

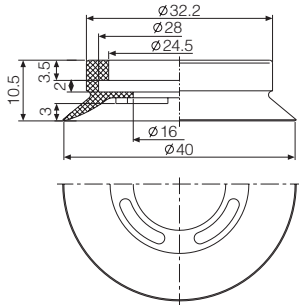
- ☆ Vakuumsauger für parallele Anwendungen
- ☆ Schwenktyp, im Winkel bis 30°schwenkbar. Flexibel bei der Installation und platzsparend
- ☆ Konzipiert für spezielle Saugerflächen, stabiles Saugverhalten.

## Abmessungen (mm)

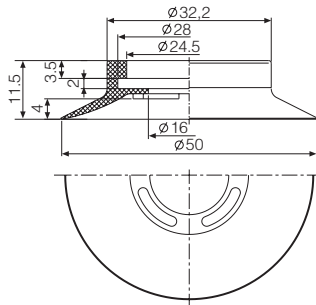
• PUG



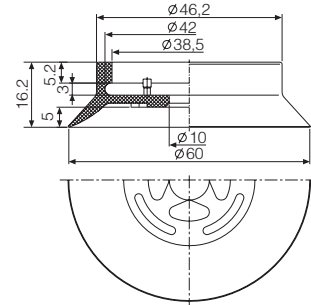
Durchmesser Sauger  
Φ 40



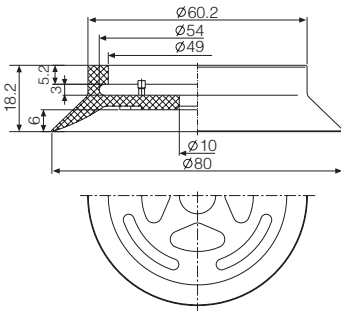
Durchmesser Sauger  
Φ 50



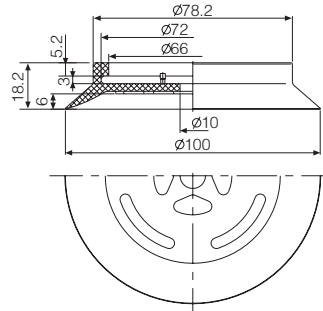
Durchmesser Sauger  
Φ 60



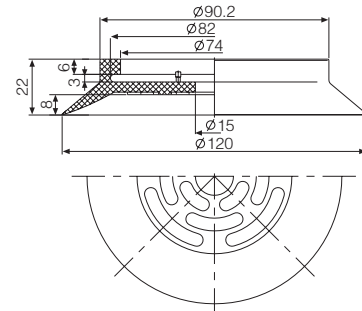
Durchmesser Sauger  
Φ 80



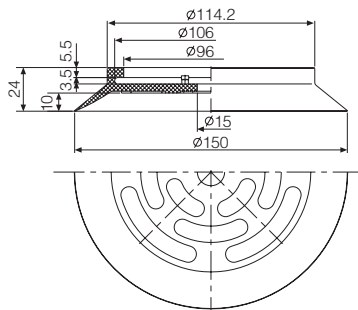
Durchmesser Sauger  
Φ 100



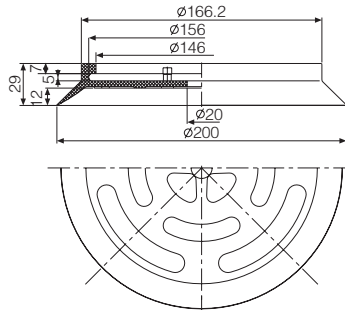
Durchmesser Sauger  
Φ 120



Durchmesser Sauger  
Φ 150



Durchmesser Sauger  
φ 200



S: Schlüsselweite

TXC

SB

SBF

SBL

SF

SU

SFP

SBP

SXP

AZP

AZPT

AZPR

PA

PC

PF

PJ

PJG

PS

PU

K

Fittinge für  
Vakuumsauger

BH

Schott-  
verschraubung

Kugelgelenk

## Bestellung

### PU - T KB - 80 - N

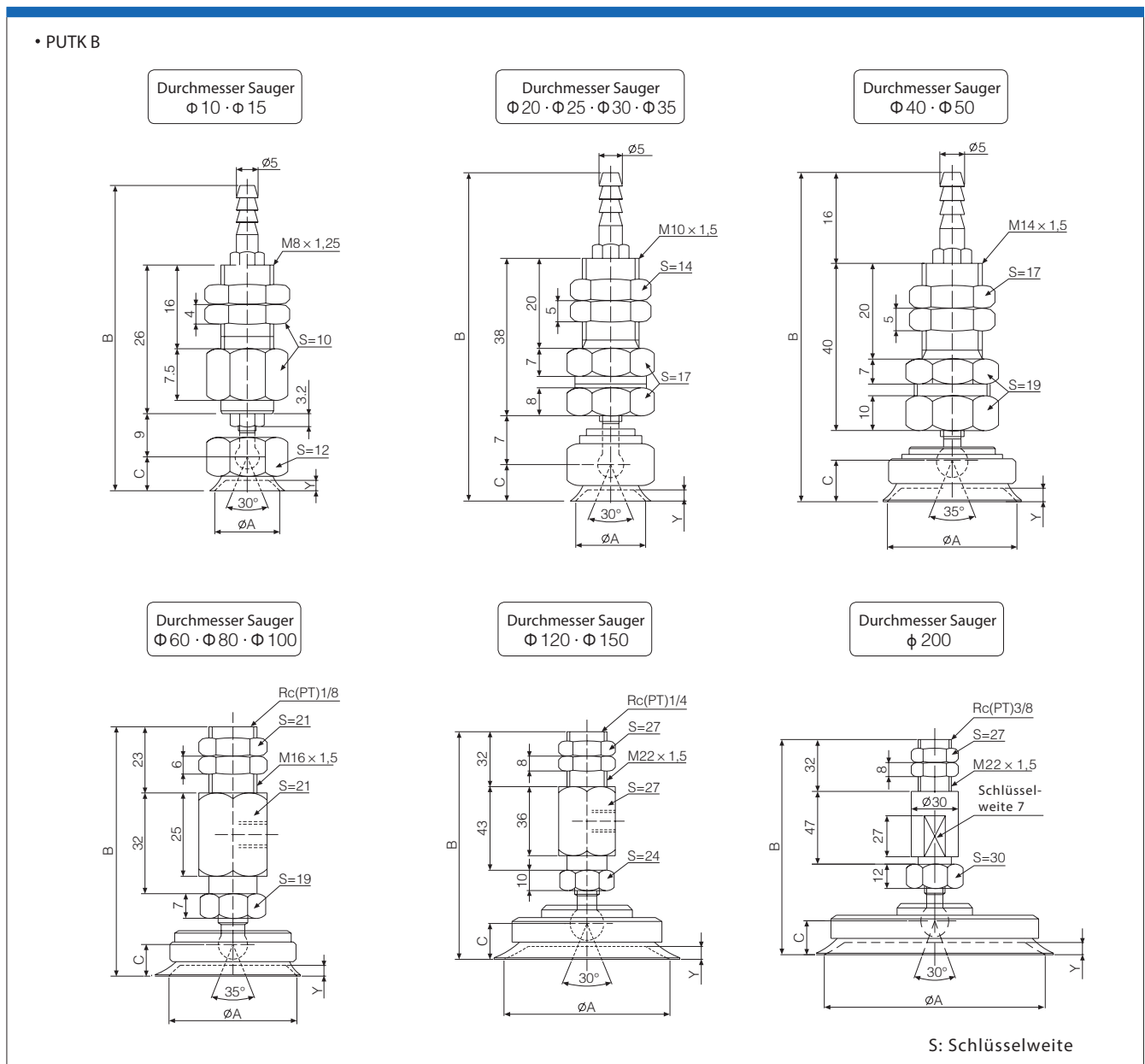
① Vakuumzuleitung Richtung		② Saugerdurchmesser (mm)	
T	Vertikal	35	60
Y	Seitlich	40	80
		50	100

③ Saugerwerkstoff	
N	Nitrilkautschuk
S	Silikon



## Abmessungen (mm)

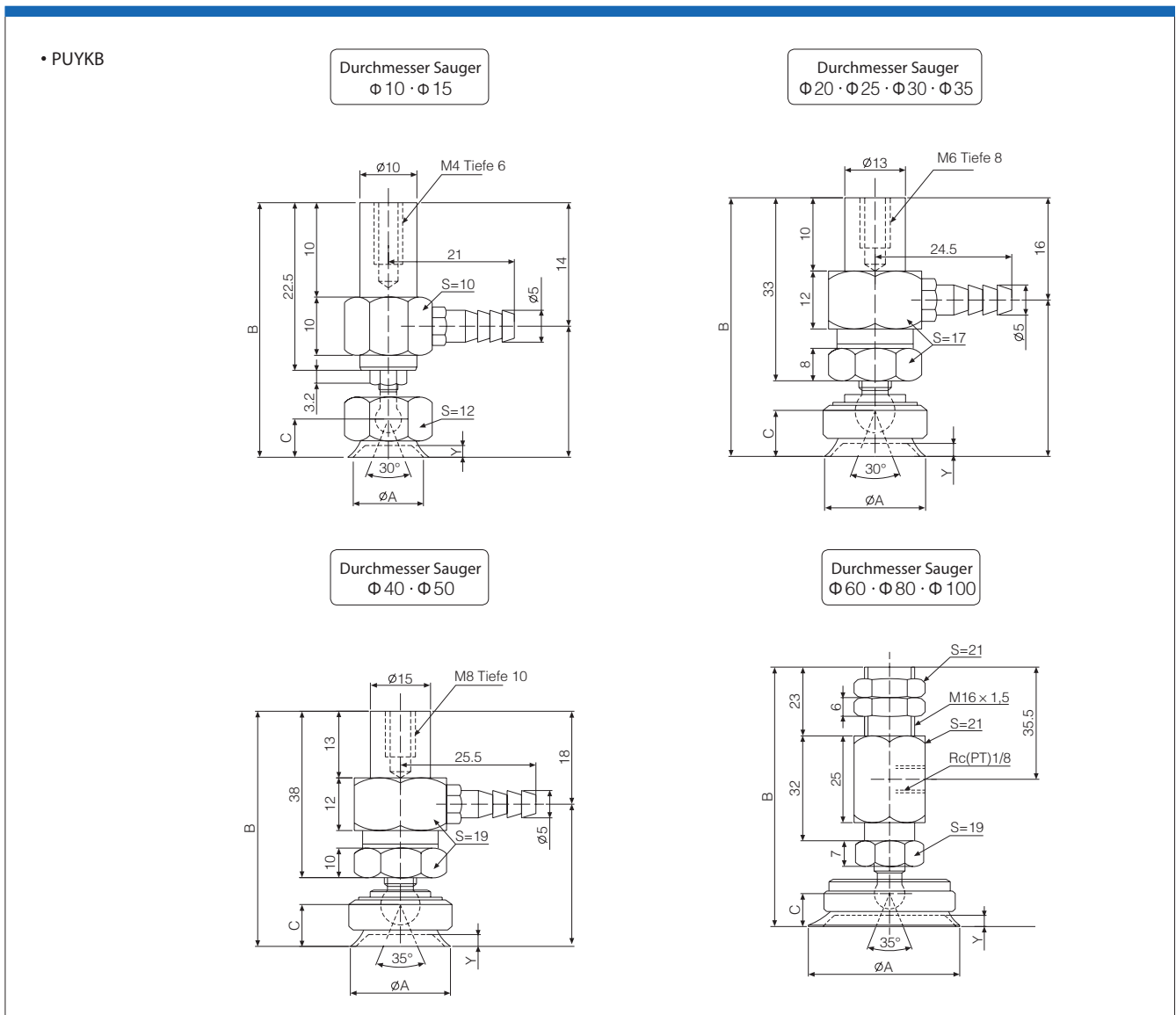
Anschlussrichtung vertikal

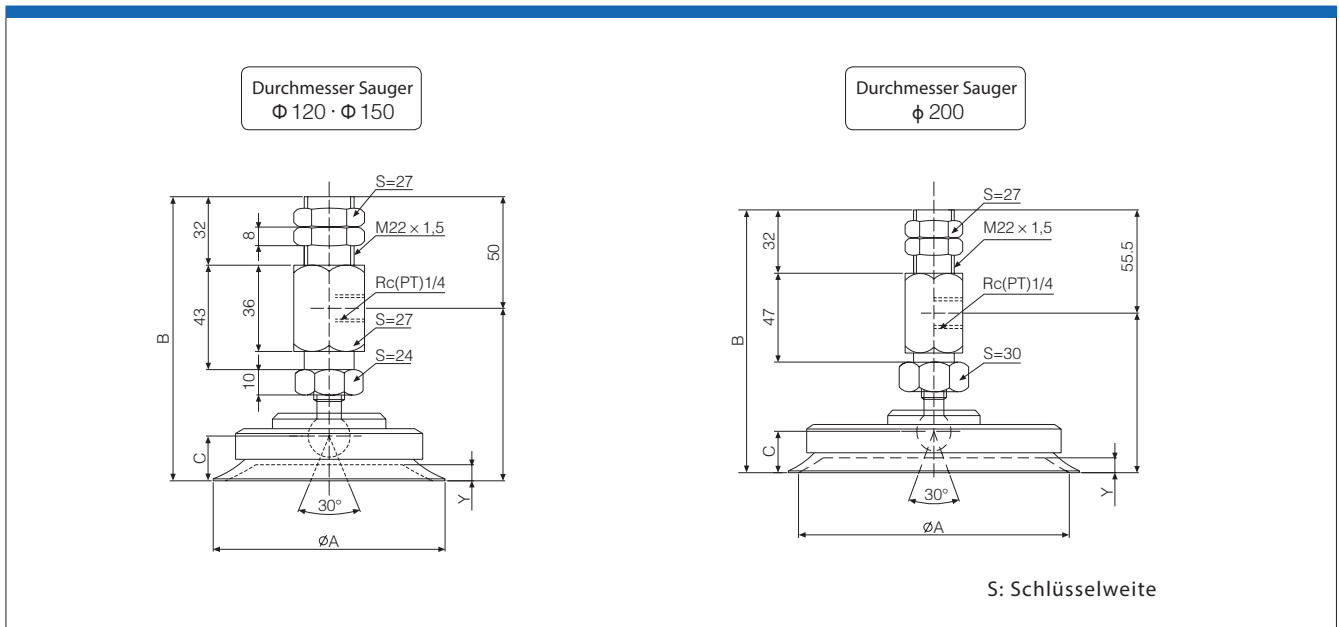


PUTKB	A	B	C	Y
PUTKB-10	10	56	5	1
PUTKB-15	15	57	6	1,4
PUTKB-20	20	70	9	2
PUTKB-25	25	70,5	9,5	2,5
PUTKB-30	30	71	10	2
PUTKB-35	35	72	11	3
PUTKB-40	40	77	11	3
PUTKB-50	50	78	12	4
PUTKB-60	60	93	16	5
PUTKB-80	80	95	18	6
PUTKB-100	100	95	18	6
PUTKB-120	120	128	23	8
PUTKB-150	150	130	25	10
PUTKB-200	200	140	29	12

## Abmessungen (mm)

Anschlussrichtung seitlich





PUYKB	A	B	C	Y
PUYKB-10	10	36,5	5	1
PUYKB-15	15	37,5	6	1,4
PUYKB-20	20	49	9	2
PUYKB-25	25	49,5	9,5	2,5
PUYKB-30	30	50	10	2
PUYKB-35	35	51	11	3
PUYKB-40	40	59	11	3
PUYKB-50	50	60	12	4
PUYKB-60	60	93	16	5
PUYKB-80	80	95	18	6
PUYKB-100	100	95	18	6
PUYKB-120	120	128	23	8
PUYKB-150	150	130	25	10
PUYKB-200	200	140	29	12

**Bestellung**

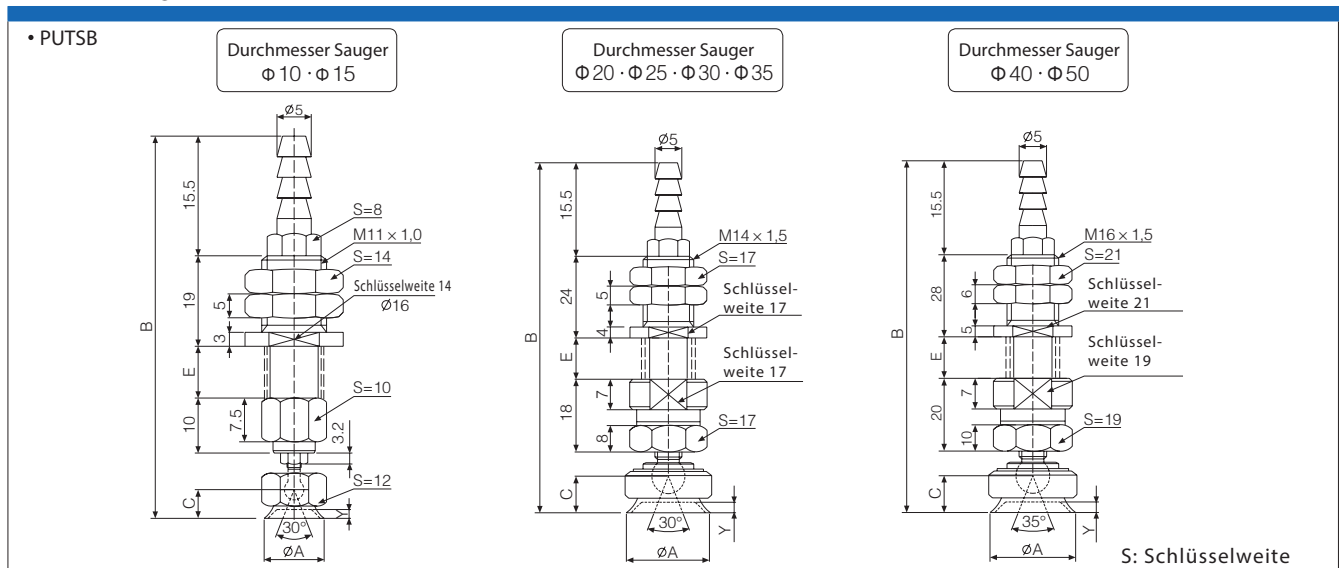
**PU - T SB - 80 - Hub - N**

① Vakuumzuleitung Richtung		② Saugerdurchmesser (mm)		③ Saugerwerkstoff		④ Saugerwerkstoff	
T	Vertikal	35	60	4	N	Nitrilkautschuk	
Y	Seitlich	40	80	6	S	Silikon	
		50	100	10			
				15			
				20			
				30			
				50			



**Abmessungen (mm)**

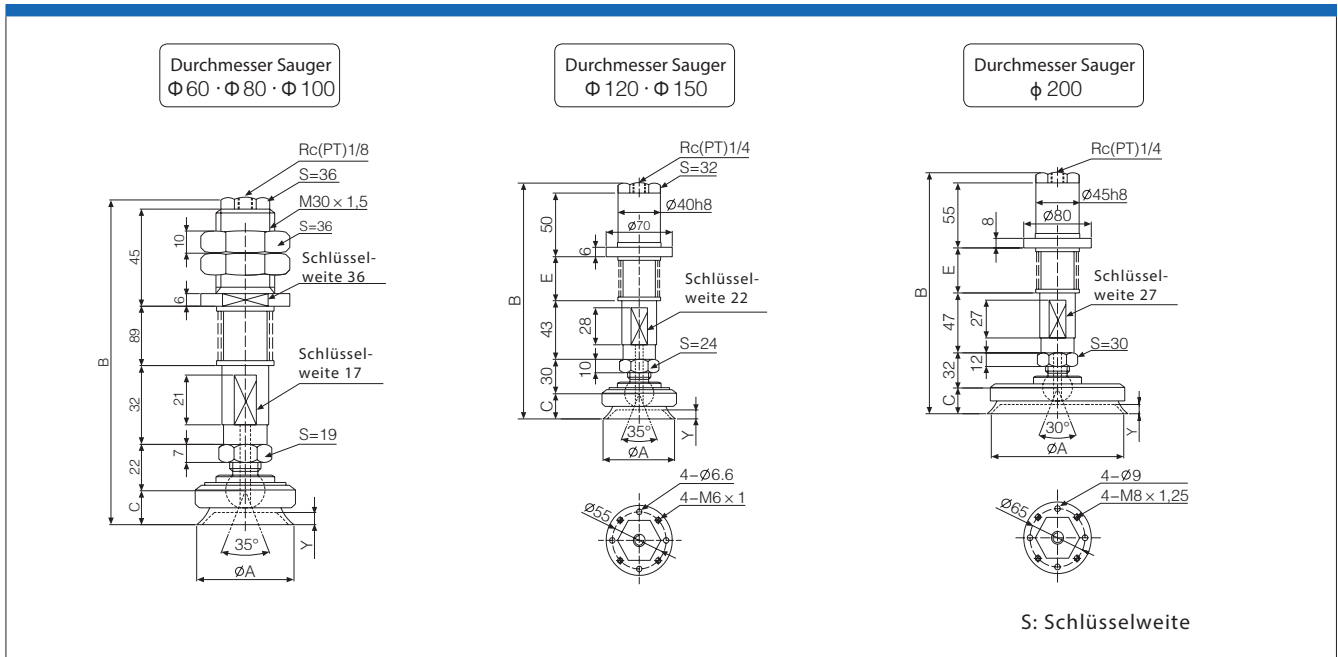
Anschlussrichtung vertikal



PUTSB	A	B	C	E	Y
PUTSB-10-4	10	66,5	5	8	1
PUTSB-10-10	10	78,5	5	20	1
PUTSB-10-20	10	98,5	5	40	1
PUTSB-10-30	10	118,5	5	60	1
PUTSB-15-4	15	67,5	6	8	1,4
PUTSB-15-10	15	79,5	6	20	1,4
PUTSB-15-20	15	99,5	6	40	1,4
PUTSB-15-30	15	119,5	6	60	1,4
PUTSB-20-6	20	86,5	9	13	2
PUTSB-20-15	20	103,5	9	30	2
PUTSB-20-30	20	133,5	9	60	2
PUTSB-20-50	20	173,5	9	100	2
PUTSB-25-6	25	87	9,5	13	2,5
PUTSB-25-15	25	104	9,5	30	2,5
PUTSB-25-30	25	134	9,5	60	2,5
PUTSB-25-50	25	174	9,5	100	2,5
PUTSB-30-6	30	87,5	10	13	2
PUTSB-30-15	30	104,5	10	30	2
PUTSB-30-30	30	134,5	10	60	2
PUTSB-30-50	30	174,5	10	100	2
PUTSB-35-6	35	88,5	11	13	3
PUTSB-35-15	35	105,5	11	30	3
PUTSB-35-30	35	135,5	11	60	3
PUTSB-35-50	35	175,5	11	100	3

- Vakuumsauger
- TXC
  - SB
  - SBF
  - SBL
  - SF
  - SU
  - SFP
  - SBP
  - SXP
  - AZP
  - AZPT
  - AZPR
  - PA
  - PC
  - PF
  - PJ
  - PJG
  - PS
  - PU
  - K
  - Fittinge für Vakuumsauger
  - BH
  - Schottverschraubung
  - Kugelgelenk

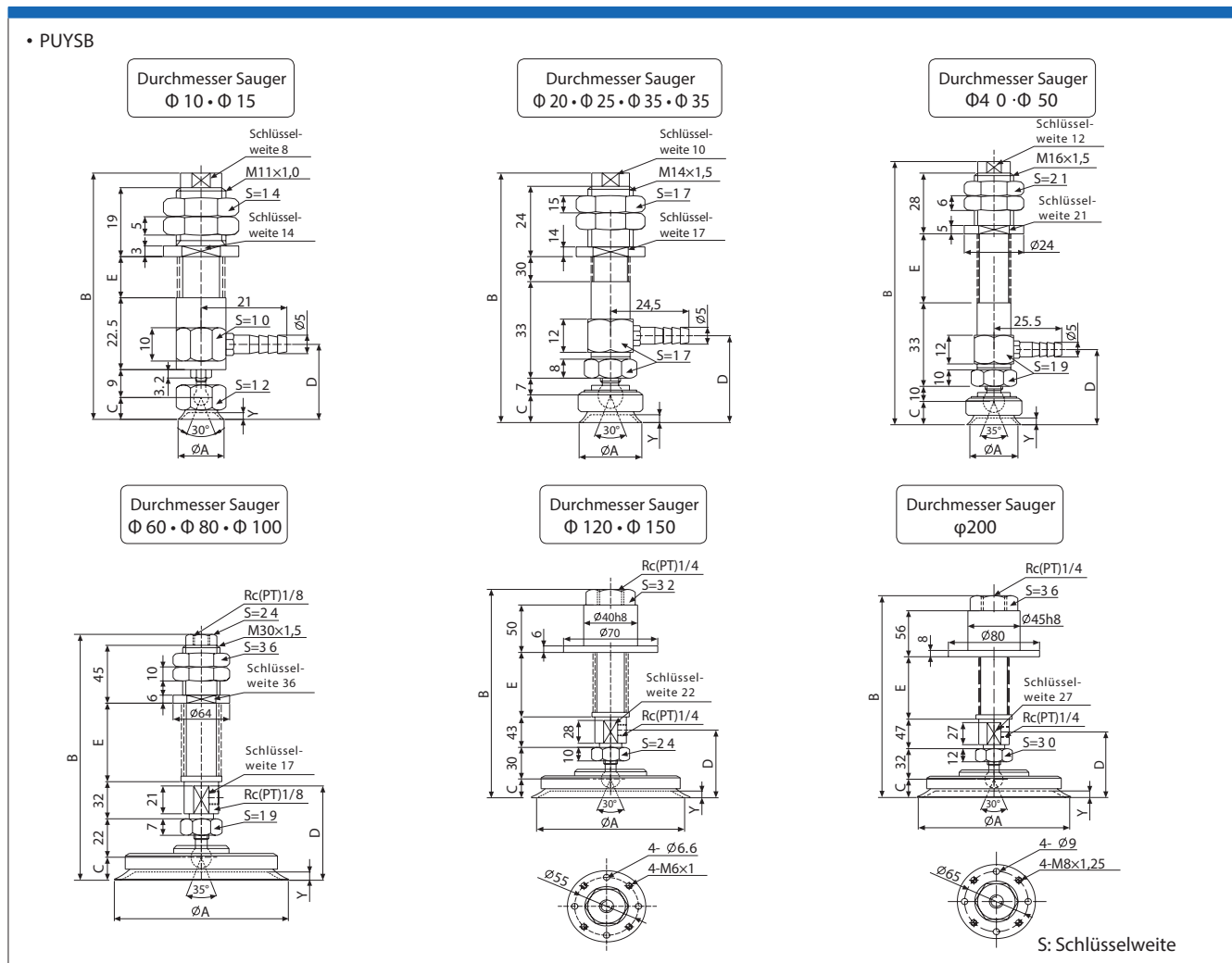
PUTSB	A	B	C	E	Y
PUTSB-40-6	40	97,5	11	13	3
PUTSB-40-15	40	114,5	11	30	3
PUTSB-40-30	40	144,5	11	60	3
PUTSB-40-50	40	184,5	11	100	3
PUTSB-50-6	50	98,5	12	13	4
PUTSB-50-15	50	115,5	12	30	4
PUTSB-50-30	50	145,5	12	60	4
PUTSB-50-50	50	185,5	12	100	4



PUTSB	A	B	C	E	Y
PUTSB-60-10	60	144	16	23	5
PUTSB-60-30	60	180	16	59	5
PUTSB-60-50	60	210	16	89	5
PUTSB-60-70	60	240	16	119	5
PUTSB-80-10	80	146	18	23	6
PUTSB-80-30	80	182	18	59	6
PUTSB-80-50	80	212	18	89	6
PUTSB-80-70	80	242	18	119	6
PUTSB-100-10	100	146	18	23	6
PUTSB-100-30	100	182	18	59	6
PUTSB-100-50	100	212	18	89	6
PUTSB-100-70	100	242	18	119	6
PUTSB-120-20	120	206	23	53,5	8
PUTSB-120-100	120	324	23	171,5	8
PUTSB-150-20	150	208	25	53,5	10
PUTSB-150-100	150	326	25	171,5	10
PUTSB-200-20	200	255	29	54	12
PUTSB-200-100	200	345	29	174	12

**Abmessungen (mm)**

Anschlussrichtung seitlich



PUYSB	A	B	C	D	E	Y
PUYSB-10-4	10	66,5	5	22,5	8	1
PUYSB-10-10	10	78,5	5	22,5	20	1
PUYSB-10-20	10	98,5	5	22,5	40	1
PUYSB-10-30	10	118,5	5	22,5	60	1
PUYSB-15-4	15	67,5	6	23,5	8	1,4
PUYSB-15-10	15	79,5	6	23,5	20	1,4
PUYSB-15-20	15	99,5	6	23,5	40	1,4
PUYSB-15-30	15	119,5	6	23,5	60	1,4
PUYSB-20-6	20	90	9	33	13	2
PUYSB-20-15	20	107	9	33	30	2
PUYSB-20-30	20	137	9	33	60	2
PUYSB-20-50	20	177	9	33	100	2
PUYSB-25-6	25	90,5	9,5	33,5	13	2,5
PUYSB-25-15	25	107,6	9,5	33,5	30	2,5
PUYSB-25-30	25	137,5	9,5	33,5	60	2,5
PUYSB-25-50	25	177,5	9,5	33,5	100	2,5
PUYSB-30-6	30	91	10	34	13	2
PUYSB-30-15	30	108	10	34	30	2

Vakuumsauger

- TXC
- SB
- SBF
- SBL
- SF
- SU
- SFP
- SBP
- SXP
- AZP
- AZPT
- AZPR
- PA
- PC
- PF
- PJ
- PJG
- PS
- PU
- K
- Fittinge für Vakuumsauger
- BH
- Schottverschraubung
- Kugeln



PUYSB	A	B	C	D	E	Y
PUYSB-30-30	30	138	10	34	60	2
PUYSB-30-50	30	178	10	34	100	2
PUYSB-35-6	35	92	11	35	13	3
PUYSB-35-15	35	109	11	35	30	3
PUYSB-35-30	35	139	11	35	60	3
PUYSB-35-50	35	179	11	35	100	3
PUYSB-40-6	40	104	11	41	13	3
PUYSB-40-15	40	121	11	41	30	3
PUYSB-40-30	40	151	11	41	60	3
PUYSB-40-50	40	191	11	41	100	3
PUYSB-50-6	50	105	12	42	13	4
PUYSB-50-15	50	122	12	42	30	4
PUYSB-50-30	50	152	12	42	60	4
PUYSB-50-50	50	192	12	42	100	4
PUYSB-60-10	60	144	16	58	23	5
PUYSB-60-30	60	180	16	58	59	5
PUYSB-60-50	60	210	16	58	89	5
PUYSB-60-70	60	240	16	58	119	5
PUYSB-80-10	80	146	18	60	23	5
PUYSB-80-30	80	182	18	60	59	6
PUYSB-80-50	80	212	18	60	89	6
PUYSB-80-70	80	242	18	60	119	6
PUYSB-100-10	100	146	18	60	23	6
PUYSB-100-30	100	182	18	60	59	6
PUYSB-100-50	100	212	18	60	89	6
PUYSB-100-70	100	242	18	60	119	6
PUYSB-120-20	120	206	23	82	53,5	8
PUYSB-120-100	120	324	23	82	171,5	8
PUYSB-150-20	150	208	25	84	53,5	10
PUYSB-150-100	150	326	25	84	171,5	10
PUYSB-200-20	200	255	29	94	54	12
PUYSB-200-100	200	345	29	94	174	12