



Fittings	Modell Vakuumsauger
M2,5-M Bestellcode: 10.025.0001 (7625001)	SU2, SU3
M5-M Bestellcode: 10.005.0001 (7605001)	SU2, SU3
M5-M Bestellcode: 10.005.0003 (7605003)	SU4, SU6, SU8 SB5, SB8
M5-M Bestellcode: 10.005.0004 (7605004)	SU10, SU15 SF15 SB10, SB12, SB15 SBL15
M5-F Bestellcode: 10.005.0006 (7605006)	AZP20 AZP25 AZP32

Fittings	Modell Vakuumsauger
M5-F Bestellcode: 10.005.0007 (7605007)	AZP10 AZP13 AZP16
M5-M Bestellcode: 10.005.0009	SBP5PU SBP10PU SBP15PU
M5/18-MF Standard: 10.518.0101 Integrierter Gewebefilter: 10.518.0001 (7651801) Integriertes Saugventil: 10.518.0201	SU20, SU25, SU30 SF20, SF25, SF30 SB17, SB20 SBL20
M5/18-MFA Standard: 10.518.0102 Integrierter Gewebefilter: 10.518.0002 (7651802) Integriertes Saugventil: 10.518.0202	SU20, SU25, SU30 SF20, SF25, SF30 SB17, SB20 SBL20
M5/18-MFI Bestellcode: 10.518.0003 (7651803)	SU20, SU25, SU30 SF20, SF25, SF30 (Für Silikon)

TXC

SB

SBF

SBL

SF

SU

SFP

SBP

SXP

AZP

AZPT

AZPR

PA

PC

PF

PJ

PJG

PS

PU

K

Fittings für
Vakuumsauger

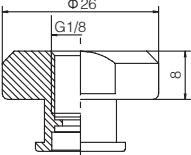
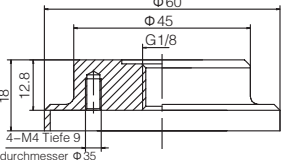
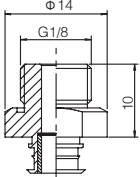
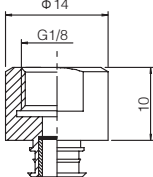
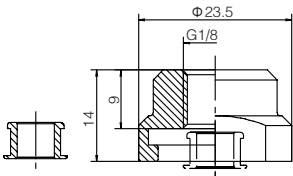
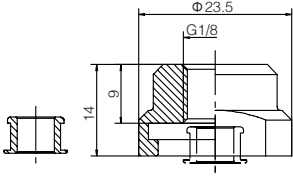
BH

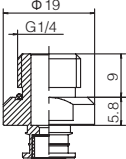
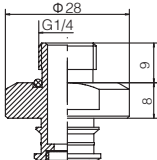
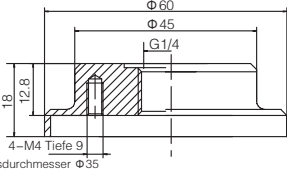
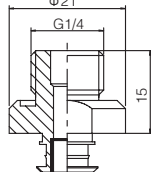
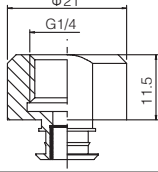
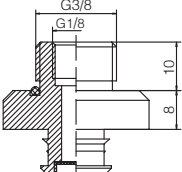
Schott-
verschraubung

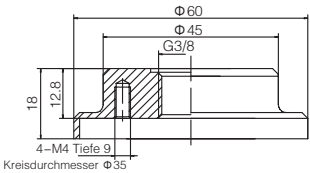
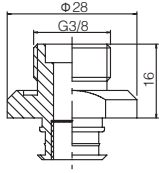
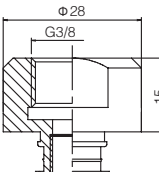
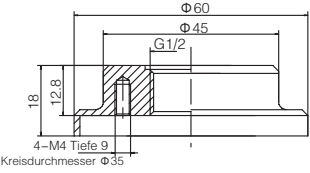
Kugelgelenk

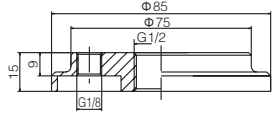
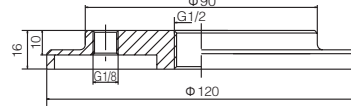
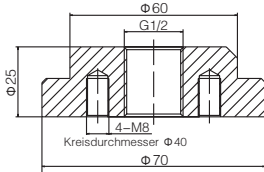
Fittings	Modell Vakuumsauger
M5/18-MFL Bestellcode: 10.518.0004	SB17, SB20, SBL20 (Für Silikon)
5xM5-F Standard: 10.005.0008 Integrierter Gewebefilter: 10.005.0108 Integriertes Saugventil: 10.005.0208	SU20, SU25, SU30 SF20, SF25, SF30 SB17, SB20 SBL20
5-18-F Standard: 10.518.0005 Integrierter Gewebefilter: 10.018.0112 Integriertes Saugventil: 10.018.0212	SU40 SF40 SB30, SB40 SBL30, SBL40
5-18-F Standard: 10.518.0006 Integrierter Gewebefilter: 10.018.0113 Integriertes Saugventil: 10.018.0213	SU50 SF50 SB50 SBL50
18-F Standard: 10.018.0101 Integrierter Gewebefilter: 10.018.0001 (7618001) Integriertes Saugventil: 10.018.0201	SU20, SU25, SU30 SF20, SF25, SF30 SB17, SB20 SBL20
18-F Standard: 10.018.0102 Integrierter Gewebefilter: 10.018.0002 (7618002) Integriertes Saugventil: 10.018.0202	SU40 SF40 SB30, SB40 SBL30, SBL40

Fittings	Modell Vakuumsauger
18-F Standard: 10.018.0103 Integrierter Gewebefilter: 10.018.0003 (7618003)	SU40 SF40 SB30, SB40 SBL30, SBL40
18-F Standard: 10.018.0104 Integrierter Gewebefilter: 10.018.0004 (7618004) Integriertes Saugventil: 10.018.0204	SU50 SF50 SB50 SBL50
18-F Standard: 10.018.0105 Integrierter Gewebefilter: 10.018.0005 (7618005) Integriertes Saugventil: 10.018.0205	SU50 SF50 SB50 SBL50
18-M Standard: 10.018.0106 Integrierter Gewebefilter: 10.018.0006 (7618006) Integriertes Saugventil: 10.018.0206	SU40 SF40 SB30, SB40 SBL30, SBL40
18-F Standard: 10.018.0107 Integrierter Gewebefilter: 10.018.0007 (7618007)	SPS 1
18-F Bestellcode: 10.018.0008 (7618008)	SPS 5 SPS 5-15

Fittings	Modell Vakuumsauger
18-F Standard: 10.018.0109 Integrierter Gewebefilter: 10.018.0009 (7618009) 	SPS 9
18-F Bestellcode: 10.018.0011 (7618011) 	SB75 SF75, SF90 SFC90, SFC100
18-M Bestellcode: 10.018.0012 	SFP20PU SFP25PU SBP20PU SXP20PU SXP30PU
18-F Bestellcode: 10.018.0013 	SFP20PU SFP25PU SBP20PU SXP20PU SXP30PU
18-FA Bestellcode: 10.018.0010 (7618010) 	SU40 SF40 (Für Silikon)
18-FL Bestellcode: 10.018.0014 	SB30, SB40 SBL30, SBL40 (Für Silikon)

Fittings	Modell Vakuumsauger
14-M Standard: 10.014.0101 Integrierter Gewebefilter: 10.014.0001 (7614001) Integriertes Saugventil: 10.014.0201 	SU40 SF40 SB30, SB40 SBL30, SBL40
14-M Standard: 10.014.0102 Integrierter Gewebefilter: 10.014.0002 (7614002) Integriertes Saugventil: 10.014.0202 	SU50 SF50 SB50 SBL50
14-F Bestellcode: 10.014.0003 (7614003) 	SB75 SF75, SF90 SFC90, SFC100
14-M Bestellcode: 10.014.0004 	SXP40PU
14-F Bestellcode: 10.014.0005 	SXP40PU
38-M Standard: 10.038.0101 Integrierter Gewebefilter: 10.038.0001 (7638001) Integriertes Saugventil: 10.038.0201 	SU50 SF50 SB50 SBL50

Fittings	Modell Vakuumsauger
<p>38-F Bestellcode: 10.038.0002 (7638002)</p> 	<p>SB75 SF75, SF90 SFC90, SFC100</p>
<p>38-M Bestellcode: 10.038.0003</p> 	<p>SXP50PU SXP70PU</p>
<p>38-F Bestellcode: 10.038.0004</p> 	<p>SXP50PU SXP70PU</p>
<p>12-F Bestellcode: 10.012.0001 (7612001)</p> 	<p>SB75 SF75, SF90 SFC90, SFC100</p>

Fittings	Modell Vakuumsauger
<p>12-F Bestellcode: 10.012.0002 (7612002)</p> 	<p>SB110 SF110</p>
<p>12-F Bestellcode: 10.012.0003</p> 	<p>SB150 SF150</p>
<p>12-F Bestellcode: 10.012.0004</p> 	<p>SF200</p>