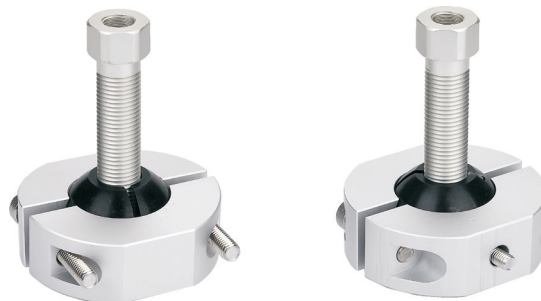


Features

- ☆ Anpassung und Befestigung mittels Kugelklemme. Flexibel im Einsatz, schneller Wechsel für kurze Rüstzeiten.
- ☆ Anpassbar in Höhe und Neigung. Flexible Anpassung an Werkstücke mit z. B. gekrümmten Blechflächen (Karosserieteile).
- ☆ Geeignet für die Montage an eckigen und runden Schlauchquerschnitten. Universell einsetzbar.
- ☆ Vakuumsauger können direkt in das G1/4"-Gewinde eingeschraubt werden. Schnelle und kostengünstige Konstruktion von Ladungsträgern.

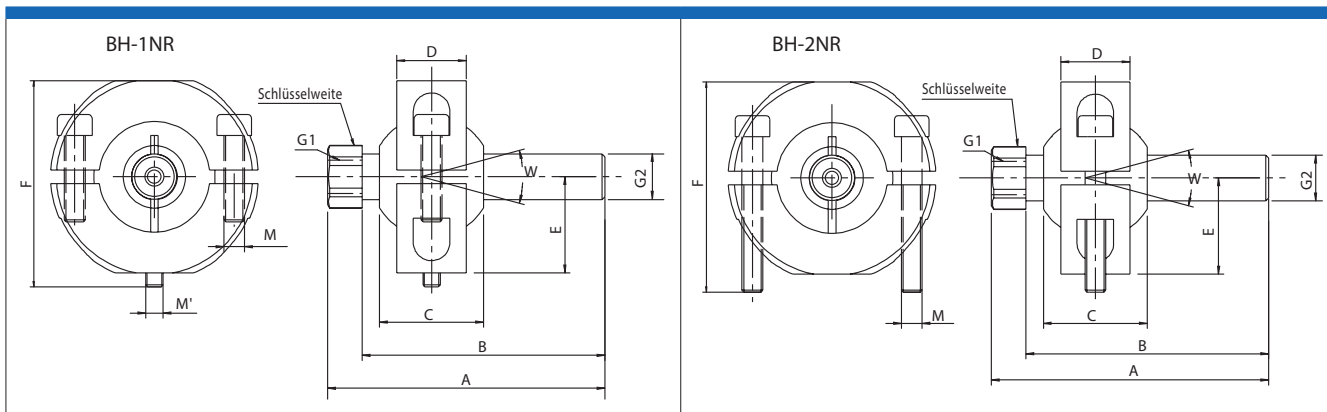


Bestellung

Modell	Bestellnummer
BH-1NR	13.012.0001
BH-2NR	13.022.0001
BH-STB	13.030.0001
BH-STC	13.032.0001
BUCHSE-PA	13.025.0001

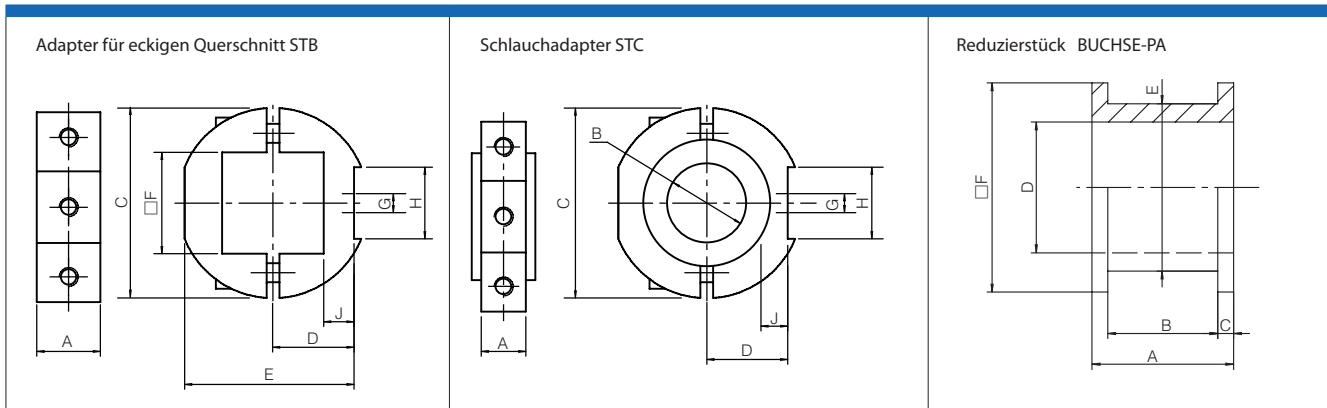
BH-1NR=Universalhalter, bestehend aus Halterrohr, Trägerstab, Lenkkugel und Innensechskantschraube.
BH-2NR=Universalhalter, bestehend aus Halterrohr, Trägerstab, Lenkkugel und 2 Innensechskantschrauben.

Abmessungen (mm)



(mm)

Modell	A	B	C	D	E	F	G1	G2	M	M'	W	S
BH-1NR	80	70	55,6	20	27,5	59,5	G1/8	G1/4	M6	M5	30°	17
BH-2NR	80	70	55,6	20	27,5	61	G1/8	G1/4	M6	-	30°	17



(mm)

Modell	A	B	C	D	E	□F	G	H	J
BH-STB	20	-	58,9	25	52,5	30,5	M6	20,1	10
BH-STC	20	∅32	58,9	25	-	-	M6	20,1	12
BUCHSE-PA	27	21	3	25	32	40	-	-	-