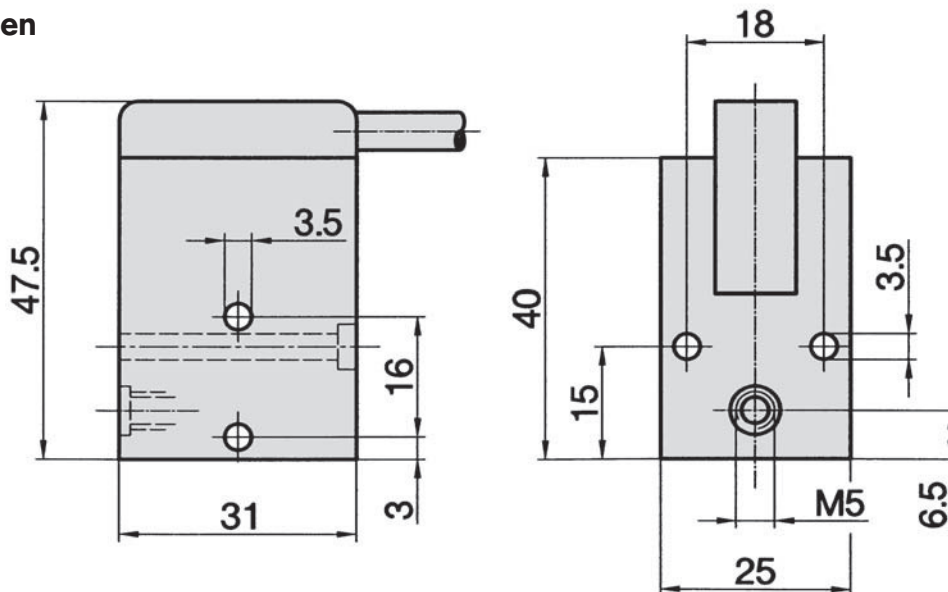


Bauart, Funktion und technische Daten

Das pneumatische Eingangssignal betätigt über einen Kolben den Mikroschalter, der einen Umschaltkontakt enthält (Wechsler). Elektrische Anschlüsse über ein eingegossenes Kabel. Standardlänge 1 m, andere Längen auf Anforderung. Andere Schalldrücke sind auf Anfrage lieferbar.

Abmessungen



Bestell-Nr.	PE-25
Anschlussgewinde	M5 innen
Einschaltdruck	2 bar
Ausschaltdruck	1 bar
Höchstdruck	12 bar
Elektr. Schaltleistung	6 A (24 V \Rightarrow), 4 A (48 V \Rightarrow), 0,5 A (110 V \Rightarrow), 6 A (250 VAC)
Schutzart	IP 65 nach EN 60529
Werkstoffe	Gehäuse: Al und Polyamid mit Glasfasern
Medium	Druckluft nach ISO 8573-1:2001, Klasse 7 4 - und frei von aggressiven Bestandteilen
Gewicht	0,100 kg