

Technische Merkmale der Baureihe

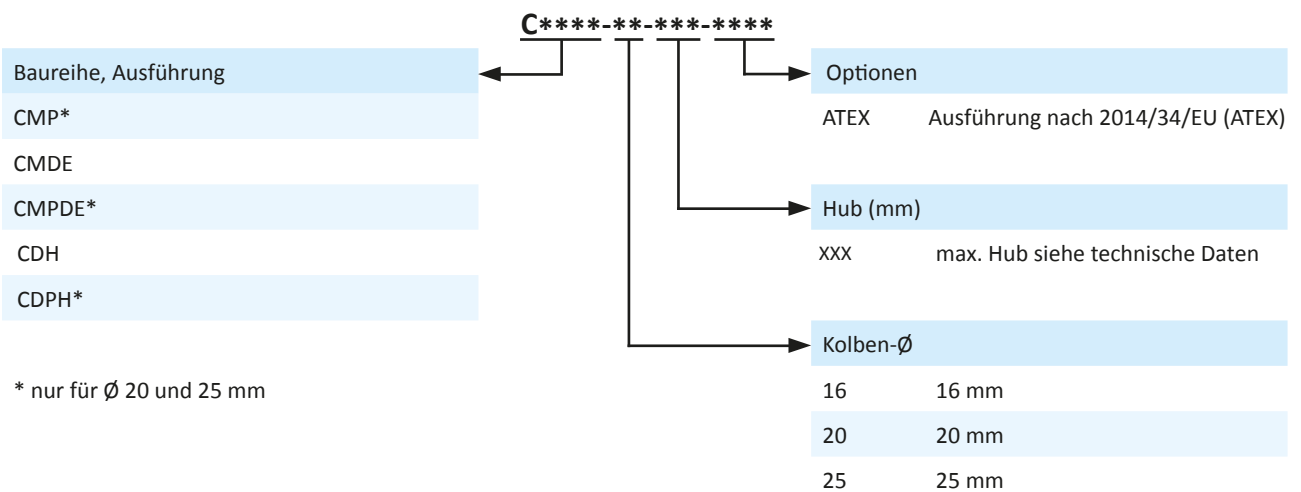
Arbeitsdruck	1 ... 10 bar
Temperaturbereich	-30°C ... +80°C (0 ... +150°C für Hochtemperaturausführung)
Medium	Gefilterte, ölfreie und getrocknete Druckluft nach ISO 8573-1:2010, Klasse 7:2:4 - frei von aggressiven Bestandteilen. Abweichend davon muss der Drucktaupunkt mindestens 10°C unter der tiefsten auftretenden Umgebungstemperatur sein.
Werkstoffe	Zylinderrohr: AISI 304 (1.4301) Zylinderköpfe: AISI 304 (1.4301) Kolbenstange: AISI 316 (1.4401) Dichtungen: PU (optional FKM)
	Ausführungen nach 2014/34/EU (ATEX) lieferbar. (Kap. 13)



Doppeltwirkender Pneumatikzylinder mit Dämpfungsscheiben in den Endlagen und Positionserkennung zur berührungslosen Stellungsabfrage mit Zylinderschaltern. Der Zylinder ist auch mit einstellbarer, pneumatischer Endlagendämpfung lieferbar. Zylinderkopf und -boden sind mit dem Zylinderrohr durch Rollieren verbunden.

Ausführungen

	CM doppeltwirkend, Positionserkennung		CMDE doppeltwirkend, durchgehende Kolbenstange, Positionserkennung
	CMP doppeltwirkend, beidseitig einstellbare, pneumatische Endlagendämpfung, Positionserkennung		CMPDE doppeltwirkend, durchgehende Kolbenstange, beidseitig einstellbare, pneumatische Endlagendämpfung, Positionserkennung
	CDH doppeltwirkend, Hochtemperaturausführung		
	CDHP doppeltwirkend, beidseitig einstellbare, pneumatische Endlagendämpfung, Hochtemperaturausführung		

Bestellschlüssel


Baureihe CM

Rundzylinder ISO 6432, doppelwirkend

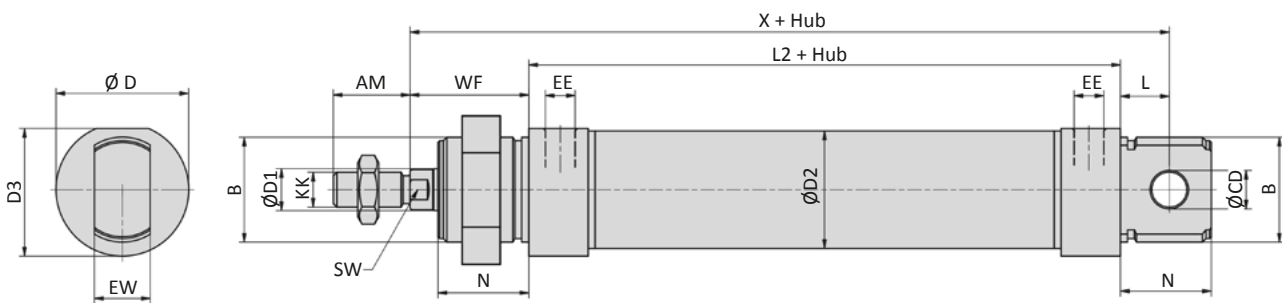


Technische Daten

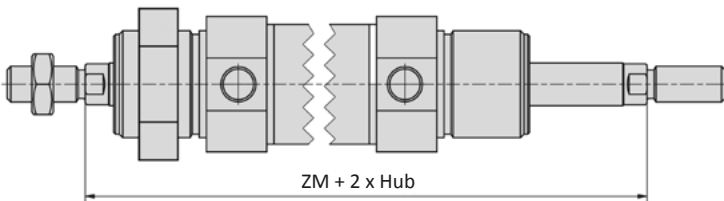
Bestell-Nr.:	Cxx-16-...	Cxx-20-...	Cxx-25-...
Kolben-Ø (mm)	16	20	25
Kraft bei 6 bar (N)	Ausfahren	109	170
	Einfahren	93	142
Anschlussgröße	M5	G1/8	G1/8
Kolbenstangengewinde	M6	M8	M10 x 1,25
max. Hub (mm)	250	600	600
Dämpfungsweg (mm)*	15,5	17	19,5

* nur für Baureihe CMP, CMPDE, CDHP

Abmessungen Baureihen CM, CMP, CDH, CDHP

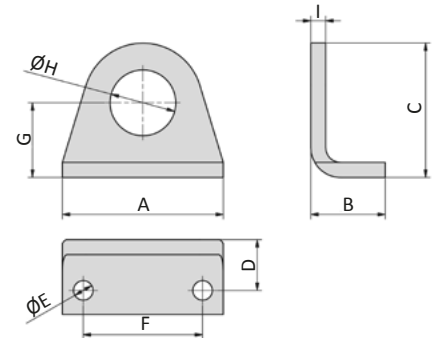


durchgehende Kolbenstange



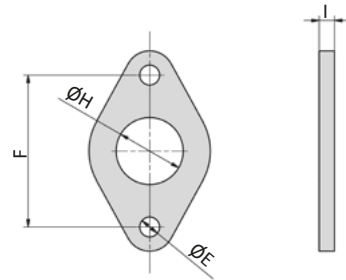
Kolben-Ø	AM	B	Ø CD	Ø D	Ø D1	Ø D2	D3	EE
16	16	M16 x 1,5	6	19	6	17,27	18	M5
20	20	M22 x 1,5	8	27	8	21,27	25,5	G1/8
25	22	M22 x 1,5	8	30	10	26,5	28,5	G1/8

Kolben-Ø	EW	KK	L	L2	N	SW	WF	X	ZM
16	12	M6	9	53	18	5	22	82	97
20	16	M8	12	67	20	7	24	95	115
25	16	M10 x 1,25	12	68	22	9	28	104	124

PA-xx Fußbefestigung


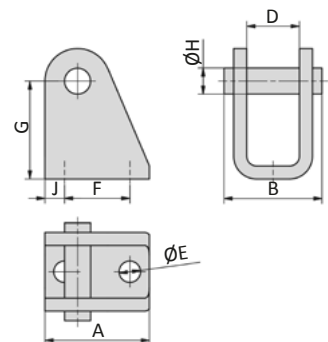
Bestell-Nr.	für Zylinder \varnothing	A	B	C	D	$\varnothing E$	F	G	$\varnothing H$	I
PA-16	16	42	20	33	14	5,5	32	20	16,1	4
PA-25	20, 25	54	25	45	17	6,6	40	25	22,1	5

Material: Edelstahl AISI 304 (1.4301)

PB-xx Flanschplatte


Bestell-Nr.	für Zylinder \varnothing	$\varnothing E$	F	$\varnothing H$	I
PB-16	16	5,5	40	16,1	4
PB-25	20, 25	6,6	50	22,1	5

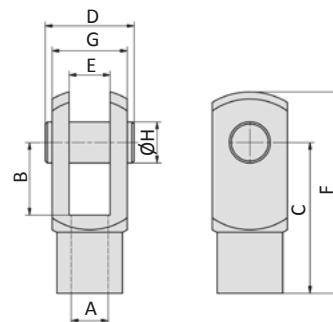
Material: Edelstahl AISI 304 (1.4301)

PC-xx Schwenkbefestigung


Bestell-Nr.	für Zylinder \varnothing	A	B	D	$\varnothing E$	F	G	$\varnothing H$	J
PC-16	16	25	24	12,1	5,5	15	27	6	5
PC-25	20, 25	32	30	16,1	6,6	20	30	8	6

Material: Edelstahl AISI 304 (1.4301), 2 Sicherungsringe gehören zum Lieferumfang.

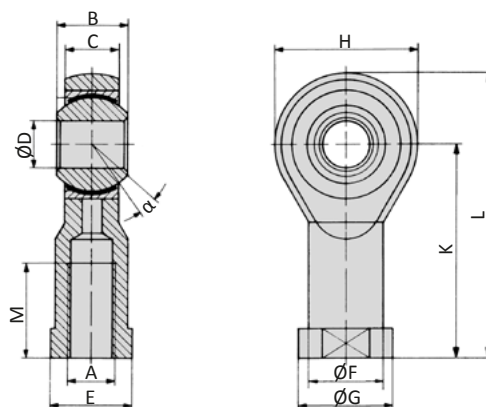
PD-xx Gabelkopf



Bestell-Nr.	für Zylinder \varnothing	A	B	C	D	E	F	G	$\varnothing H$
PD-16	16	M6	12	24	16	6	31	12	6
PD-20	20	M8	16	32	22	8	42	16	8
PD-25	25	M10 x 1,25	20	40	26	10	52	20	10

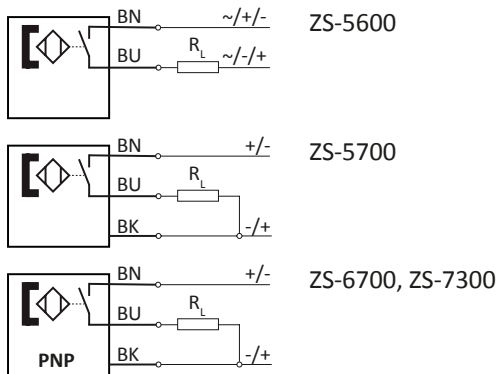
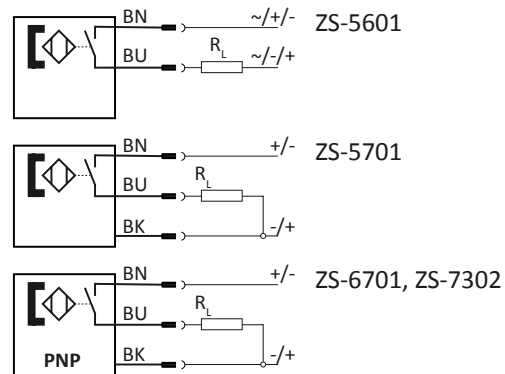
Material: Edelstahl AISI 303 (1.4305)

PO-xx Gelenkkupplung



Bestell-Nr.	für Zylinder \varnothing	A	B	C	$\varnothing D$	E	$\varnothing F$	$\varnothing G$	H	K	L	M	α
PO-16	16	M6	9	6,75	6	11	10	13	20	30	40	12	13°
PO-20	20	M8	12	9	8	14	12,5	16	24	36	48	16	14°
PO-25	25	M10 x 1,25	14	10,5	10	17	15	19	28	43	57	20	13°

Material: Edelstahl AISI 331 (1.4057), Lager aus Edelstahl AISI 316 Ti, PTFE beschichtet, Buchse aus Edelstahl AISI 420 (1.4034)

Zylinderschalter mit Anschlusskabel

Zylinderschalter mit Anschlussstecker

Technische Daten

Bestell-Nr.:	ZS-5600	ZS-5601	ZS-5700	ZS-5701
Bauart	2-Leiter Reedkontakt	2-Leiter Reedkontakt	3-Leiter Reedkontakt	3-Leiter Reedkontakt
Kontaktfunktion	Schließer	Schließer	Schließer	Schließer
Schaltspannung	5 ... 240 V AC / DC	5 ... 60 V AC / DC	5 ... 30 V DC	5 ... 30 V DC
Bemessungsbetriebsstrom I_E	3 ... 100 mA	3 ... 100 mA	\leq 500 mA	\leq 500 mA
Spannungsabfall bei I_E	\leq 2,5	\leq 2,5	\leq 0,1	\leq 0,1
max. Schaltleistung	10 W	10 W	10 W	10 W
Anschlusskabel	3 m	0,3 m mit M8 Stecker	5 m	0,3 m mit M8 Stecker
Temperaturbereich	-10 ... +70°C	-10 ... +70°C	-10 ... +70°C	-10 ... +70°C
Schutzart	IP 67	IP 67	IP 67	IP 67
Statusanzeige	LED rot	LED rot	LED gelb	LED gelb

Bestell-Nr.:	ZS-6700	ZS-6701	ZS-7300	ZS-7302
Bauart	3-Leiter induktiv	3-Leiter induktiv	3-Leiter induktiv	3-Leiter induktiv
Kontaktfunktion	Schließer	Schließer	Schließer	Schließer
Schaltausgang	PNP	PNP	PNP	PNP
Schaltspannung	5 ... 30 V DC	5 ... 30 V DC	10 ... 30 V DC	10 ... 30 V DC
Bemessungsbetriebsstrom I_E	\leq 200 mA	\leq 200 mA	\leq 100 mA	\leq 100 mA
Spannungsabfall bei I_E	\leq 1,0	\leq 1,0	\leq 2,5	\leq 2,5
max. Schaltleistung	6 W	6 W	3 W	3 W
Anschlusskabel	3 m	0,3 m mit M8 Stecker	6 m	0,3 m mit M12 Stecker
Temperaturbereich	-10 ... +70°C	-10 ... +70°C	-20 ... +60°C	-20 ... +60°C
Schutzart	IP 67	IP 67	IP 67	IP 67
Statusanzeige	LED grün	LED grün	LED gelb	LED gelb
	-	-	II 3G Ex nA T4 II 3D Ex tD A22 IP67 T 125°C	II 3D Ex tc IIIC T125°C Dc X

Baureihe ZS Zylinderschalter


Anschlusskabel mit Steckdose für Zylinderschalter

Bestell-Nr.:	KA-30	KA-50	KA-51	KA-100	KA-101
Steckdose	M8, snap-in	M8, snap-in	M8, snap-in	M8, snap-in	M8, snap-in
Ausführung	gerade	gerade	gewinkelt 90°	gerade	gewinkelt 90°
Kabellänge	3 m	5 m	5 m	10 m	10 m

Montage

Bei dieser Baureihe ist für die Montage eine separate Halterung erforderlich:

Halterungen für Zylinderschalter

Bestell-Nr.:	NT-250
	
Bauart	Spannbandhalterung