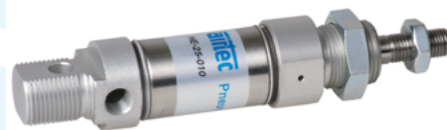


Baureihe HE Rundzylinder ISO 6432, einfachwirkend

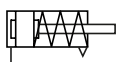
Technische Merkmale der Baureihe

Arbeitsdruck	1 ... 10 bar	
Temperaturbereich	-30°C ... +80°C	
Medium	Gefilterte, ölfreie und getrocknete Druckluft nach ISO 8573-1:2010, Klasse 7:2:4 - frei von aggressiven Bestandteilen. Abweichend davon muss der Drucktaupunkt mindestens 10°C unter der tiefsten auftretenden Umgebungstemperatur sein.	
Werkstoffe	Zylinderrohr:	Edelstahl
	Zylinderköpfe:	Aluminium, eloxiert
	Kolbenstange:	Edelstahl
	Dichtungen:	PU, NBR



Einfachwirkender Pneumatikzylinder mit Federrückstellung und Dämpfungsscheiben in den Endlagen. Zylinderkopf und -boden sind mit dem Zylinderrohr durch Rollieren verbunden.

Ausführungen



HE, HES, HEZ
einfachwirkend, Ruhestellung eingefahren

Bestellschlüssel

Baureihe, Ausführung		HE*--**--***--***		Optionen	
HE	Standard			ohne	Standardausführung, Ruhestellung eingefahren
HES*	seitlicher Luftanschluss hinten				
HEZ*	zentraler Luftanschluss hinten				
* nur für Ø 16, 20 und 25 mm					
				Hub (mm)	
				xxx	10, 25, 50
				Kolben-Ø	
				08	8 mm
				10	10 mm
				12	12 mm
				16	16 mm
				20	20 mm
				25	25 mm

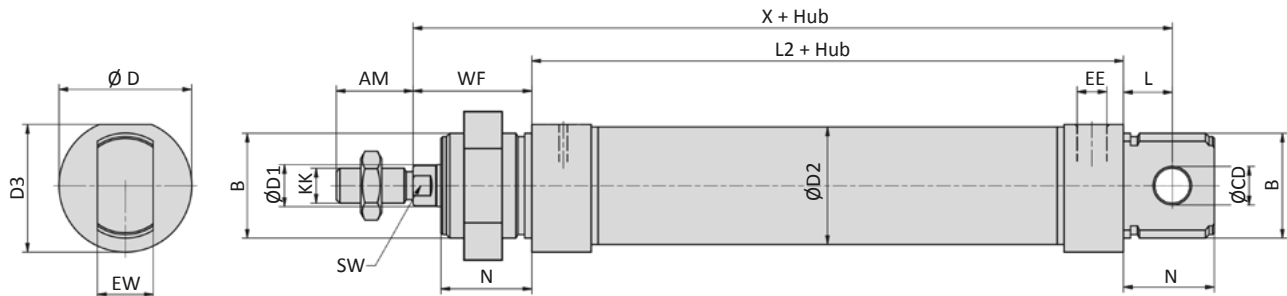
Baureihe HE

Rundzylinder ISO 6432, einfachwirkend

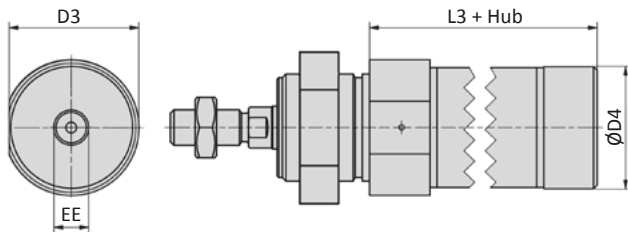
Technische Daten

Bestell-Nr.:		HE-08-...	HE-10-...	HE-12-...	HEx-16-...	HEx-20-...	HEx-25-...
Kolben-Ø (mm)		8	10	12	16	20	25
Kraft bei 6 bar und 10 mm Hub (N)	Ausfahren	19,0 ... 19,7	36,0 ... 36,7	51,7 ... 52,0	87,5 ... 90,0	142,8 ... 145,0	243,7 ... 245,0
	Einfahren	4,5 ... 5,2	4,5 ... 5,2	5,7 ... 6,0	15,0 ... 17,5	21,3 ... 23,5	18,2 ... 19,5
Kraft bei 6 bar und 25 mm Hub (N)	Ausfahren	19,0 ... 20,3	36,0 ... 37,3	51,7 ... 52,6	87,5 ... 93,5	142,8 ... 148,3	243,7 ... 247,0
	Einfahren	3,9 ... 5,2	3,9 ... 5,2	5,1 ... 6,0	11,5 ... 17,5	18,0 ... 23,5	16,2 ... 19,5
Kraft bei 6 bar und 50 mm Hub (N)	Ausfahren	19,0 ... 21,7	36,0 ... 38,7	51,7 ... 53,6	87,5 ... 99,7	142,8 ... 153,8	243,7 ... 250,3
	Einfahren	2,5 ... 5,2	2,5 ... 5,2	4,1 ... 6,0	5,3 ... 17,5	12,5 ... 23,5	12,9 ... 19,5
Anschlussgröße		M5	M5	M5	M5	G1/8	G1/8
Kolbenstangengewinde		M4	M4	M6	M6	M8	M10 x 1,25

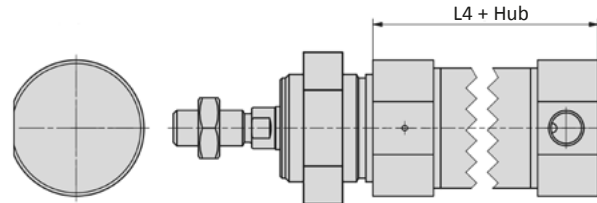
Abmessungen Baureihe HE



Baureihe HEZ

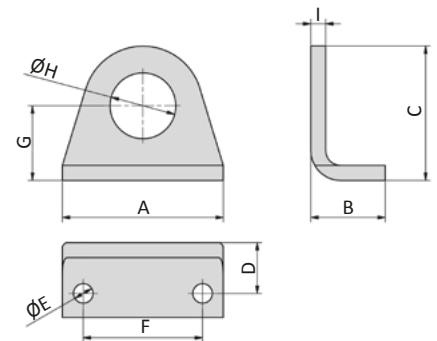


Baureihe HES



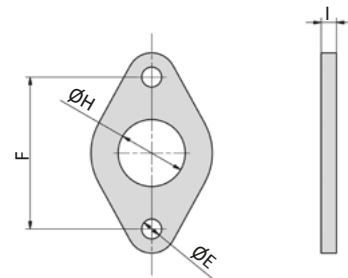
Kolben-Ø	AM	B	Ø CD	Ø D	Ø D1	Ø D2	D3	Ø D4	EE
8	12	M12 x 1,25	4	16	4	9,27	15	-	M5
10	12	M12 x 1,25	4	16	4	11,27	15	-	M5
12	16	M16 x 1,5	6	19	6	13,27	18	-	M5
16	16	M16 x 1,5	6	19	6	17,27	18	17,2	M5
20	20	M22 x 1,5	8	27	8	21,27	25,5	22,2	G1/8
25	22	M22 x 1,5	8	30	10	26,5	28,5	27	G1/8

Kolben-Ø	EW	KK	L	L2	L3	L4	N	SW	WF	X
8	8	M4	6	46	-	-	12	-	16	64
10	8	M4	6	46	-	-	12	-	16	64
12	12	M6	9	48	-	-	18	5	22	75
16	12	M6	9	53	52	52,5	18	5	22	82
20	16	M8	12	67	65	67	20	7	24	95
25	16	M10 x 1,25	12	68	66	68	22	9	28	104

RA-xx Fußbefestigung


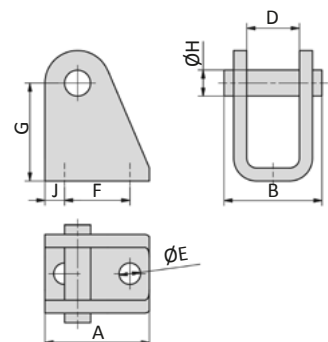
Bestell-Nr.	für Zylinder \varnothing	A	B	C	D	$\varnothing E$	F	G	$\varnothing H$	I
RA-10	8, 10	35	16	26	11	4,5	25	16	12	3
RA-16	12, 16	42	20	32,5	14	5,5	32	20	16	4
RA-25	20, 25	54	25	45	17	6,6	40	25	22	5

Material: Stahl, verzinkt

RB-xx Flanschplatte


Bestell-Nr.	für Zylinder \varnothing	$\varnothing E$	F	$\varnothing H$	I
RB-10	8, 10	4,5	30	12	3
RB-16	12, 16	5,5	40	16	4
RB-25	20, 25	6,6	50	22	5

Material: Stahl, verzinkt

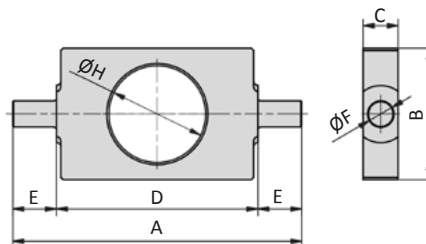
RC-xx Schwenkbefestigung


Bestell-Nr.	für Zylinder \varnothing	A	B	D	$\varnothing E$	F	G	$\varnothing H$	J
RC-10	8, 10	20	17	8,1	4,5	12,5	24	4	5
RC-16	12, 16	25	23	12,1	5,5	15	27	6	5
RC-30	20, 25	32	30	16,1	6,6	20	30	8	6

Material: Stahl, verzinkt, 2 Sicherungsringe gehören zum Lieferumfang

Baureihe HM Befestigungselemente

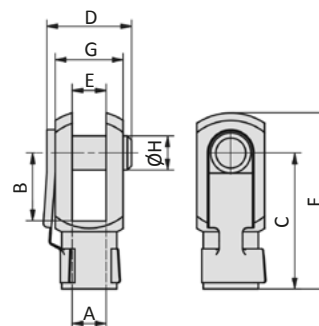
RH-xx Schwenzapfen-Platte



Bestell-Nr.	für Zylinder \varnothing	A	B	C	D	E	$\varnothing F$	$\varnothing H$
RH-10	8, 10	38	20	6	26	6	4	12
RH-16	12, 16	58	25	8	38	10	6	16
RH-25	20, 25	66	30	8	46	10	6	22

Material: Stahl, verzinkt

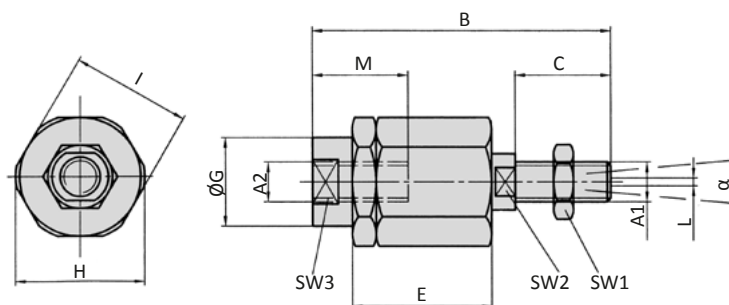
RD-xx Gabelkopf



Bestell-Nr.	für Zylinder \varnothing	A	B	C	D	E	F	G	$\varnothing H$
RD-10	8, 10	M4	8	16	11,5	4	21	8	4
RD-16	12, 16	M6	12	24	16	6	31	12	6
RD-20	20	M8	16	32	22	8	42	16	8
RD-25	25	M10 x 1,25	20	40	26	10	52	20	10

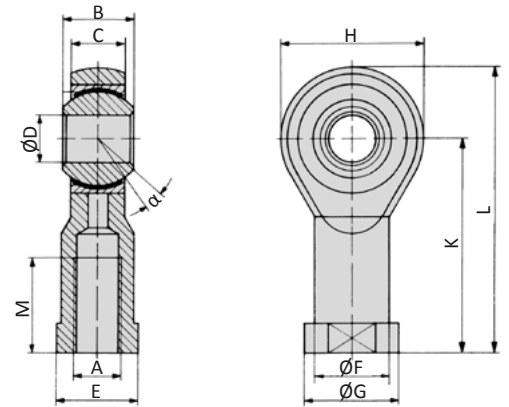
Material: Stahl, verzinkt

FK-xx Ausgleichkupplung



Bestell-Nr.	für Zylinder \varnothing	A1, A2	B	C	D	E	$\varnothing G$	H	I	L	M	SW1	SW2	SW3	α
FK-16	12, 16	M6	35	11	2,5	17,5	8,5	14,5	13	1	12,5	10	5	7	6°
FK-20	20	M8	57	21	5	26	12,5	19	17	2	16	13	7	11	8°
FK-32	25	M10 x 1,25	71,5	20	7,5	35	22	32	30	2	22	17	12	19	8°

Material: Stahl, verzinkt

RO-xx Gelenkkupplung


Bestell-Nr.	für Zylinder \varnothing	A	B	C	$\varnothing D$	E	$\varnothing F$	$\varnothing G$	H	K	L	M	α
RO-16	12, 16	M6	9	6,75	6	11	10	13	20	30	40	12	13°
RO-20	20	M8	12	9	8	14	12,5	16	24	36	48	16	14°
RO-25	25	M10 x 1,25	14	10,5	10	17	15	19	28	43	57	20	13°

Material: Stahl, verzinkt, Lager aus Stahl, Buchse aus Bronze