

Baureihe HM

Rundzylinder ISO 6432, doppelwirkend

Technische Merkmale der Baureihe

Arbeitsdruck	1 ... 10 bar
Temperaturbereich	-30°C ... +80°C (0 ... +150°C für Hochtemperaturlösung)
Medium	Gefilterte, ölfreie und getrocknete Druckluft nach ISO 8573-1:2010, Klasse 7:2:4 - frei von aggressiven Bestandteilen. Abweichend davon muss der Drucktaupunkt mindestens 10°C unter der tiefsten auftretenden Umgebungstemperatur sein.
Werkstoffe	Zylinderrohr: Edelstahl Zylinderköpfe: Aluminium, eloxiert Kolbenstange: Edelstahl Dichtungen: PU, NBR (optional FKM)
	Ausführungen nach 2014/34/EU (ATEX) lieferbar. (Kap. 13)



Doppelwirkender Pneumatikzylinder mit Dämpfungsscheiben in den Endlagen und Positionserkennung zur berührungslosen Stellungsabfrage mit Zylinderschaltern. Der Zylinder ist auch mit einstellbarer, pneumatischer Endlagendämpfung lieferbar. Zylinderkopf und -boden sind mit dem Zylinderrohr durch Rollieren verbunden. Sonderhublängen sind auf Wunsch lieferbar.

Ausführungen

	HM, HMS, HMZ doppelwirkend, Positionserkennung		HMDE doppelwirkend, durchgehende Kolbenstange, Positionserkennung
	HMP doppelwirkend, beidseitig einstellbare, pneumatische Endlagendämpfung, Positionserkennung		HMPDE doppelwirkend, durchgehende Kolbenstange, beidseitig einstellbare, pneumatische Endlagendämpfung, Positionserkennung
	HDH doppelwirkend, Hochtemperaturlösung		
	HDHP doppelwirkend, beidseitig einstellbare, pneumatische Endlagendämpfung, Hochtemperaturlösung		

Bestellschlüssel

H*****-**-***-****		
Baureihe, Ausführung	←	Optionen
HM Standard		ATEX Ausführung nach 2014/34/EU (ATEX)
HMP*		
HMDE*		
HMPDE*		
HDH**		
HDPH*		
HMS* seitlicher Luftanschluss hinten		
HMZ* zentraler Luftanschluss hinten		
		Hub (mm)
		XXX max. Hub siehe technische Daten
		Standard# 10, 25, 40, 50, 80, 100, 125, 160, 200, 250, 320, 400 mm
		Kolben-Ø
		08 8 mm
		10 10 mm
		12 12 mm
		16 16 mm
		20 20 mm
		25 25 mm

* nur für Ø 16, 20 und 25 mm

** nicht für Ø 8 mm

nur für Baureihe HM und HMP unter Berücksichtigung des max. Hubes.

Baureihe HM

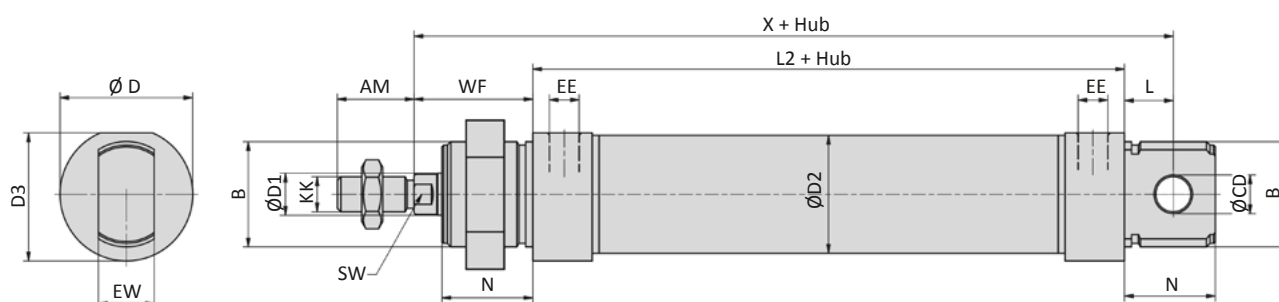
Rundzylinder ISO 6432, doppelwirkend

Technische Daten

Bestell-Nr.:	HM-08-...	HM-10-...	HM-12-...	Hxx-16-...	Hxx-20-...	Hxx-25-...	
Kolben-Ø (mm)	8	10	12	16	20	25	
Kraft bei 6 bar (N)	Ausfahren	27	42	61	109	170	265
	Einfahren	20	36	46	93	142	223
Anschlussgröße	M5	M5	M5	M5	G1/8	G1/8	
Kolbenstangengewinde	M4	M4	M6	M6	M8	M10 x 1,25	
max. Hub (mm)	100	200	500	900	900	900	
Dämpfungsweg (mm)*	-	-	-	15,5	17	19,5	

* nur für Baureihe HMP, HMPDE, HDHP

Abmessungen Baureihen HM, HMP, HDH, HDHP



Kolben-Ø	AM	B	Ø CD	Ø D	Ø D1	Ø D2	D3	EE
8	12	M12 x 1,25	4	16	4	9,27	15	M5
10	12	M12 x 1,25	4	16	4	11,27	15	M5
12	16	M16 x 1,5	6	19	6	13,27	18	M5
16	16	M16 x 1,5	6	19*	6	17,27	18	M5
20	20	M22 x 1,5	8	27	8	21,27	25,5	G1/8
25	22	M22 x 1,5	8	30	10	26,5	28,5	G1/8

* 21 mm bei HMP, HMPDE, HDHP

Kolben-Ø	EW	KK	L	L2	N	SW	WF	X
8	8	M4	6	46	12	-	16	64
10	8	M4	6	46	12	-	16	64
12	12	M6	9	48	18	5	22	75
16	12	M6	9	53	18*	5	22	82
20	16	M8	12	67	20	7	24	95
25	16	M10 x 1,25	12	68	22	9	28	104

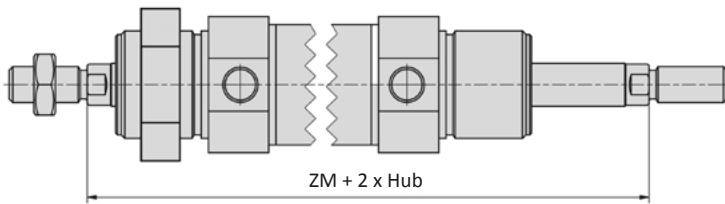
* 17 mm bei HMP, HMPDE, HDHP

Baureihe HM

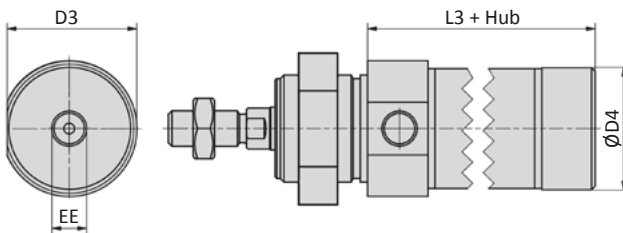
Rundzylinder ISO 6432, doppeltwirkend

Ergänzende Abmessungen Baureihen HMDE, HMPDE, HMZ, HMS

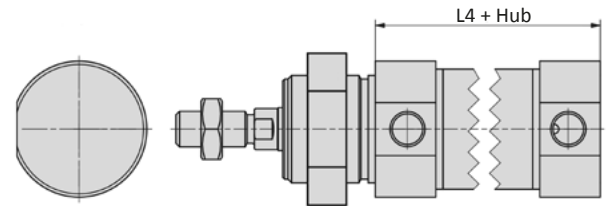
durchgehende Kolbenstange



Baureihe HMZ



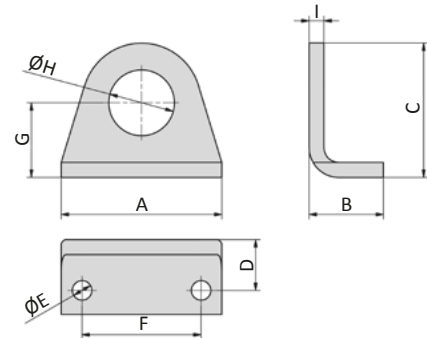
Baureihe HMS



Kolben- \varnothing	ZM	EE	$\varnothing D$	$\varnothing D4$	L3	L4
16	97	M5	19	17,2	52	52,5
20	115	G1/8	27	22,2	65	67
25	124	G1/8	30	27	66	68

Baureihe HM Befestigungselemente

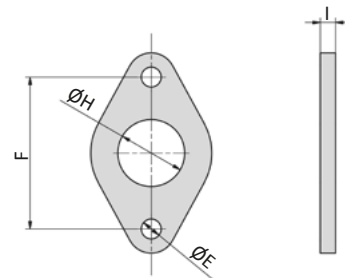
RA-xx Fußbefestigung



Bestell-Nr.	für Zylinder \varnothing	A	B	C	D	$\varnothing E$	F	G	$\varnothing H$	I
RA-10	8, 10	35	16	26	11	4,5	25	16	12	3
RA-16	12, 16	42	20	32,5	14	5,5	32	20	16	4
RA-25	20, 25	54	25	45	17	6,6	40	25	22	5

Material: Stahl, verzinkt

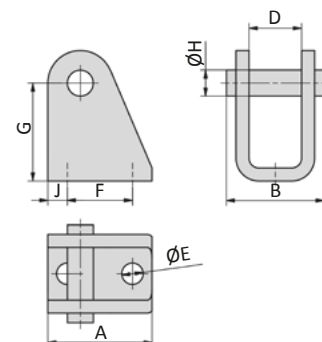
RB-xx Flanschplatte



Bestell-Nr.	für Zylinder \varnothing	$\varnothing E$	F	$\varnothing H$	I
RB-10	8, 10	4,5	30	12	3
RB-16	12, 16	5,5	40	16	4
RB-25	20, 25	6,6	50	22	5

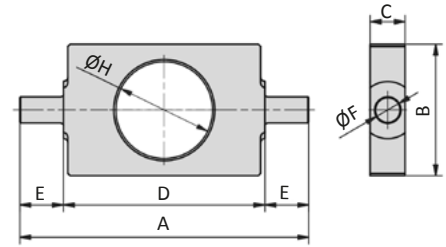
Material: Stahl, verzinkt

RC-xx Schwenkbefestigung



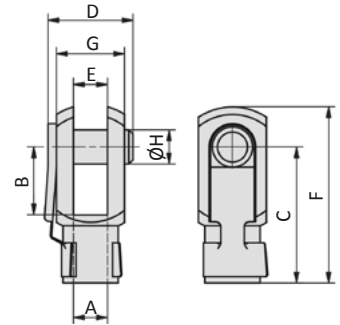
Bestell-Nr.	für Zylinder \varnothing	A	B	D	$\varnothing E$	F	G	$\varnothing H$	J
RC-10	8, 10	20	17	8,1	4,5	12,5	24	4	5
RC-16	12, 16	25	23	12,1	5,5	15	27	6	5
RC-30	20, 25	32	30	16,1	6,6	20	30	8	6

Material: Stahl, verzinkt, 2 Sicherungsringe gehören zum Lieferumfang

RH-xx Schwenkzapfen-Platte


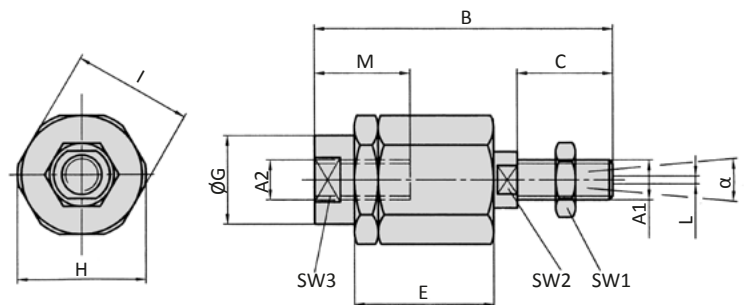
Bestell-Nr.	für Zylinder \varnothing	A	B	C	D	E	$\varnothing F$	$\varnothing H$
RH-10	8, 10	38	20	6	26	6	4	12
RH-16	12, 16	58	25	8	38	10	6	16
RH-25	20, 25	66	30	8	46	10	6	22

Material: Stahl, verzinkt

RD-xx Gabelkopf


Bestell-Nr.	für Zylinder \varnothing	A	B	C	D	E	F	G	$\varnothing H$
RD-10	8, 10	M4	8	16	11,5	4	21	8	4
RD-16	12, 16	M6	12	24	16	6	31	12	6
RD-20	20	M8	16	32	22	8	42	16	8
RD-25	25	M10 x 1,25	20	40	26	10	52	20	10

Material: Stahl, verzinkt

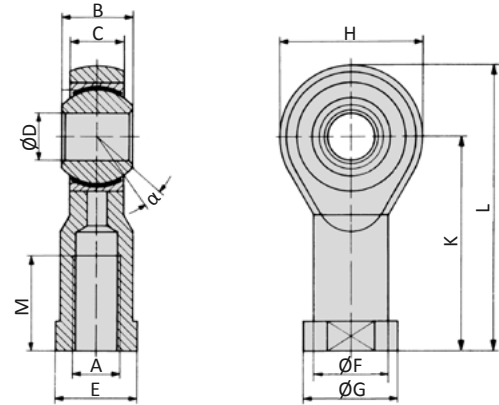
FK-xx Ausgleichkupplung


Bestell-Nr.	für Zylinder \varnothing	A1, A2	B	C	D	E	$\varnothing G$	H	I	L	M	SW1	SW2	SW3	α
FK-16	12, 16	M6	35	11	2,5	17,5	8,5	14,5	13	1	12,5	10	5	7	6°
FK-20	20	M8	57	21	5	26	12,5	19	17	2	16	13	7	11	8°
FK-32	25	M10 x 1,25	71,5	20	7,5	35	22	32	30	2	22	17	12	19	8°

Material: Stahl, verzinkt

Baureihe HM Befestigungselemente

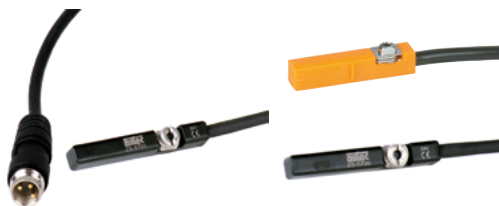
RO-xx Gelenkkupplung



Bestell-Nr.	für Zylinder \varnothing	A	B	C	$\varnothing D$	E	$\varnothing F$	$\varnothing G$	H	K	L	M	α
RO-16	12, 16	M6	9	6,75	6	11	10	13	20	30	40	12	13°
RO-20	20	M8	12	9	8	14	12,5	16	24	36	48	16	14°
RO-25	25	M10 x 1,25	14	10,5	10	17	15	19	28	43	57	20	13°

Material: Stahl, verzinkt, Lager aus Stahl, Buchse aus Bronze

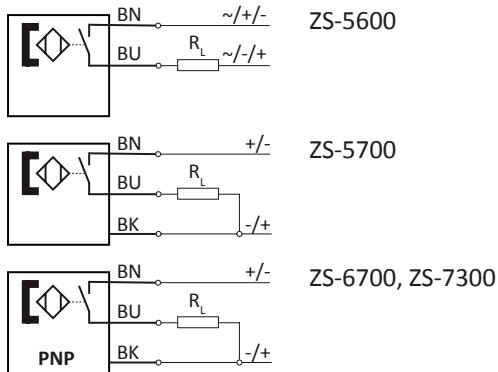
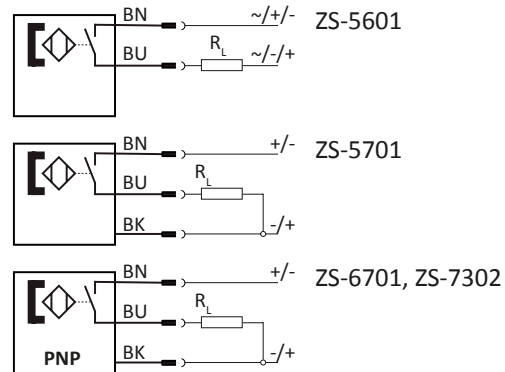
Zylinderschalter



Seite 07



Zylinder mit Kolben \varnothing 8, 10 und 12 mm können nur mit elektronischen Sensoren Artikel-Nr. ZS-6700, ZS-6701, ZS-7300 oder ZS-7302 berührungslos abgefragt werden.

Zylinderschalter mit Anschlusskabel

Zylinderschalter mit Anschlussstecker

Technische Daten

Bestell-Nr.:	ZS-5600	ZS-5601	ZS-5700	ZS-5701
Bauart	2-Leiter Reedkontakt	2-Leiter Reedkontakt	3-Leiter Reedkontakt	3-Leiter Reedkontakt
Kontaktfunktion	Schließer	Schließer	Schließer	Schließer
Schaltspannung	5 ... 240 V AC / DC	5 ... 60 V AC / DC	5 ... 30 V DC	5 ... 30 V DC
Bemessungsbetriebsstrom I_E	3 ... 100 mA	3 ... 100 mA	≤ 500 mA	≤ 500 mA
Spannungsabfall bei I_E	$\leq 2,5$	$\leq 2,5$	$\leq 0,1$	$\leq 0,1$
max. Schaltleistung	10 W	10 W	10 W	10 W
Anschlusskabel	3 m	0,3 m mit M8 Stecker	5 m	0,3 m mit M8 Stecker
Temperaturbereich	-10 ... +70°C	-10 ... +70°C	-10 ... +70°C	-10 ... +70°C
Schutzart	IP 67	IP 67	IP 67	IP 67
Statusanzeige	LED rot	LED rot	LED gelb	LED gelb
	-	-	II 3G Ex nA T4 II 3D Ex tD A22 IP67 T 125°C	II 3D Ex tc IIIC T125°C Dc X

Bestell-Nr.:	ZS-6700	ZS-6701	ZS-7300	ZS-7302
Bauart	3-Leiter induktiv	3-Leiter induktiv	3-Leiter induktiv	3-Leiter induktiv
Kontaktfunktion	Schließer	Schließer	Schließer	Schließer
Schaltausgang	PNP	PNP	PNP	PNP
Schaltspannung	5 ... 30 V DC	5 ... 30 V DC	10 ... 30 V DC	10 ... 30 V DC
Bemessungsbetriebsstrom I_E	≤ 200 mA	≤ 200 mA	≤ 100 mA	≤ 100 mA
Spannungsabfall bei I_E	$\leq 1,0$	$\leq 1,0$	$\leq 2,5$	$\leq 2,5$
max. Schaltleistung	6 W	6 W	3 W	3 W
Anschlusskabel	3 m	0,3 m mit M8 Stecker	6 m	0,3 m mit M12 Stecker
Temperaturbereich	-10 ... +70°C	-10 ... +70°C	-20 ... +60°C	-20 ... +60°C
Schutzart	IP 67	IP 67	IP 67	IP 67
Statusanzeige	LED grün	LED grün	LED gelb	LED gelb
	-	-	II 3G Ex nA T4 II 3D Ex tD A22 IP67 T 125°C	II 3D Ex tc IIIC T125°C Dc X

Baureihe ZS

Zylinderschalter


Anschlusskabel mit Steckdose für Zylinderschalter

Bestell-Nr.:	KA-30	KA-50	KA-51	KA-100	KA-101
Steckdose	M8, snap-in	M8, snap-in	M8, snap-in	M8, snap-in	M8, snap-in
Ausführung	gerade	gerade	gewinkelt 90°	gerade	gewinkelt 90°
Kabellänge	3 m	5 m	5 m	10 m	10 m

Montage

Bei dieser Baureihe ist für die Montage eine separate Halterung erforderlich:

Halterungen für Zylinderschalter

Bestell-Nr.:	NT-250
	
Bauart	Spannbandhalterung