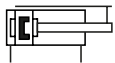


Technische Merkmale der Baureihe

Arbeitsdruck	1 ... 10 bar	
Temperaturbereich	-20°C ... +80°C	
Geschwindigkeit	50 ... 500 mm/s	
Medium	Gefilterte, ölfreie und getrocknete Druckluft nach ISO 8573-1:2010, Klasse 7:2:4 - frei von aggressiven Bestandteilen. Abweichend davon muss der Drucktaupunkt mindestens 10°C unter der tiefsten auftretenden Umgebungstemperatur sein.	
Werkstoffe	Zylinderprofil:	Aluminium, eloxiert
	Führungsplatte:	Stahl, verzinkt
	Kolbenstange:	Edelstahl
	Führungsstangen:	Edelstahl (-000), Stahl gehärtet (-100)
	Dichtungen:	PU



Doppeltwirkender Pneumatikzylinder mit Führung und integrierten Dämpfungsscheiben. Mit Positionserkennung zur berührungslosen Positionsabfrage mit Zylinderschaltern.

Ausführungen


000, 100
 doppeltwirkend, integrierte Dämpfungsscheiben, Positionserkennung, Führung

Bestellschlüssel

Baureihe		Ausführungen	
LX	Standard	000	Standardausführung, Gleitführung
		100	Standardausführung, Kugelumlauführung
Kolben-Ø		Hub (mm)	
020	20 mm	XXX	max. 200 mm
025	25 mm	Standard	20*, 25**, 30*, 40*, 50, 75, 100, 125, 150, 175, 200
032	32 mm		
040	40 mm		
050	50 mm		
063	63 mm		

* nur für Ø 20 und 25 mm, ** nur für Ø 32 - 63 mm

Technische Daten

Bestell-Nr.:	LX-020-...	LX-025-...	LX-032-...	LX-040-...	LX-050-...	LX-063-...
Kolben-Ø (mm)	20	25	32	40	50	63
Kraft bei 6 bar (N)	Ausfahren	170	265	434	678	1060
	Einfahren	127	204	326	570	890
Anschlussgröße	G1/8	G1/8	G1/8	G1/8	G1/4	G1/4

Baureihe LX

geführt, doppelwirkend

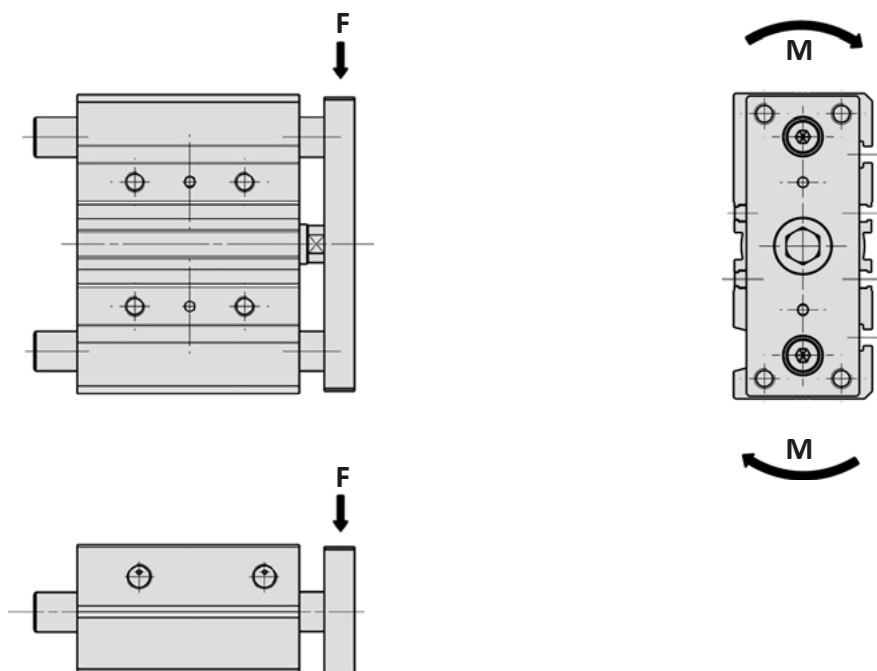
Technische Informationen

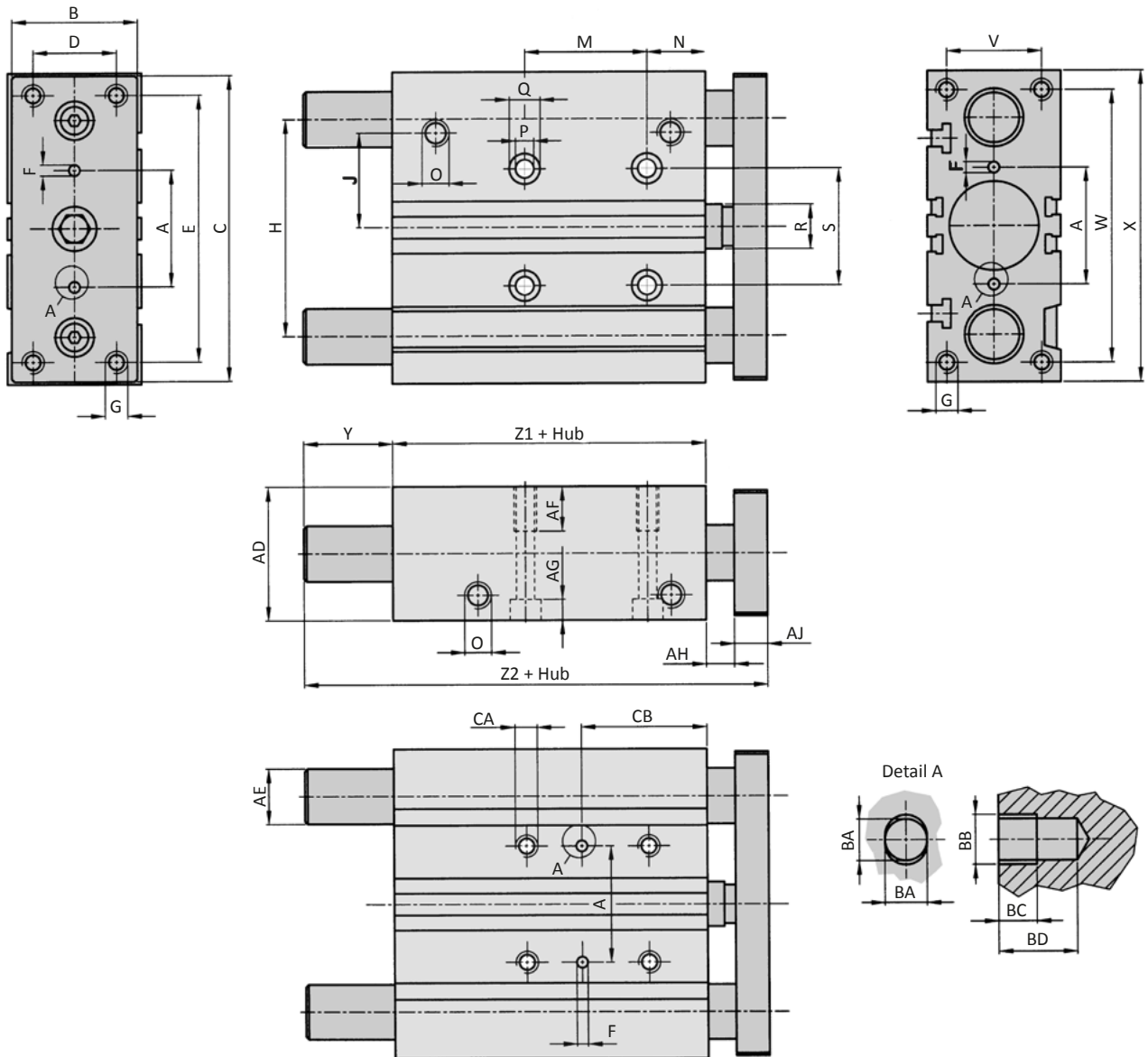
Maximale Last (N)

Kolben-Ø (mm)	Hub (mm)	20	25	30	40	50	75	100	125	150	175	200
20	Ausführung 000	100	-	93	81	73	114	93	98	85	75	67
	Ausführung 100	110	-	100	125	121	90	86	69	58	49	43
25	Ausführung 000	140	-	120	115	103	165	135	150	131	116	104
	Ausführung 100	142	-	85	154	148	106	82	97	81	70	61
32	Ausführung 000	-	253	-	-	214	225	208	225	198	176	159
	Ausführung 100	-	222	-	-	91	167	129	145	122	104	90
40	Ausführung 000	-	251	-	-	197	215	206	224	196	175	157
	Ausführung 100	-	221	-	-	93	167	128	145	121	104	90
50	Ausführung 000	-	317	-	-	273	267	299	257	225	200	179
	Ausführung 100	-	203	-	-	152	161	193	156	130	110	95
63	Ausführung 000	-	316	-	-	273	267	299	257	225	200	179
	Ausführung 100	-	201	-	-	151	158	195	157	130	110	94

Maximale Momente (Nm)

Kolben-Ø (mm)	Hub (mm)	20	25	30	40	50	75	100	125	150	175	200
20	Ausführung 000	1,7	-	1,5	1,2	1,0	2,9	2,8	2,6	2,3	2,0	1,8
	Ausführung 100	3,0	-	2,7	3,4	3,3	2,4	2,3	1,9	1,6	1,3	1,2
25	Ausführung 000	3,4	-	2,9	3,6	3,3	4,2	4,3	3,8	3,2	2,7	2,3
	Ausführung 100	3,5	-	2,7	4,9	4,7	3,4	2,6	3,1	2,6	2,2	2,0
32	Ausführung 000	-	6,7	-	-	6,5	7,2	7,0	6,6	5,6	4,8	4,1
	Ausführung 100	-	6,3	-	-	3,6	6,5	5,1	5,7	4,8	4,1	3,5
40	Ausführung 000	-	8,7	-	-	7,3	9,2	8,8	9,6	8,4	7,5	6,7
	Ausführung 100	-	8,5	-	-	4,0	7,2	5,5	6,2	5,2	4,5	3,9
50	Ausführung 000	-	15,4	-	-	12,9	12,6	13,4	12,1	11,3	10,1	9,8
	Ausführung 100	-	11,1	-	-	8,3	8,8	10,6	8,6	7,1	6,0	5,2
63	Ausführung 000	-	15,1	-	-	14,3	16,6	17	14	11,3	9,7	9,1
	Ausführung 100	-	8,3	-	-	7,2	9,8	12,1	9,7	8,1	6,8	5,8



Abmessungen


Kolben-Ø	A	B	C	D	E	Ø F	G	H	J	N	O	Ø P	Ø Q	Ø R	S
20	28	30	81	18	70	3 x 6	M5 x 13	54	25	17	G1/8	5,5	9,5	10	28
25	34	40	91	26	78	4 x 6	M6 x 15	64	28,5	17	G1/8	5,5	9,5	12	34
32	42	45	110	30	96	4 x 6	M8 x 20	78	34	21	G1/8	6,5	11	16	42
40	50	45	118	30	104	4 x 6	M8 x 20	86	38	22	G1/8	6,5	11	16	50
50	66	60	146	40	130	5 x 8	M10 x 22	110	47	24	G1/4	8,5	14	20	66
63	80	70	158	50	130	5 x 8	M10 x 22	124	55	24	G1/4	8,5	14	20	80

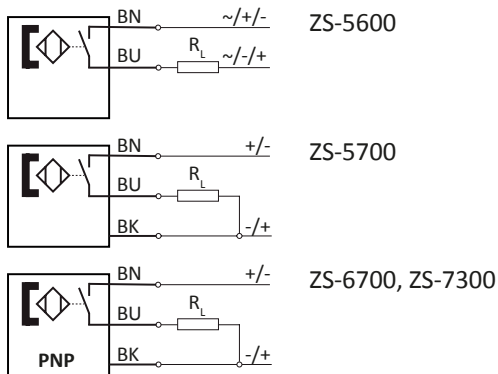
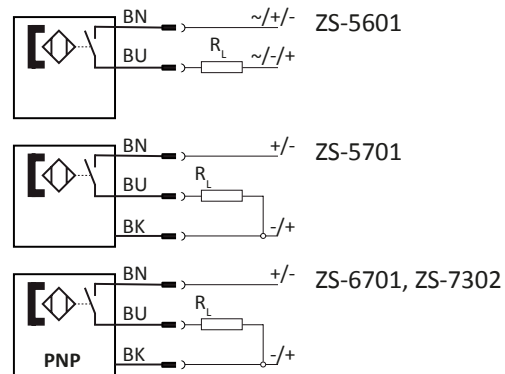
Kolben-Ø	V	W	X	Z1	AD	AF	AG	AH	AJ	AK	Ø BA	BB	BC	BD	CA
20	24	72	83	37	36	12	5,5	6	10	11,5	3	3,5	3	6	M6
25	30	82	93	37,5	42	12	5,5	6	10	13,5	4	4,5	3	6	M6
32	34	98	112	37,5	48	16	7,5	10	12	15	4	4,5	3	6	M8
40	40	106	120	44	54	16	7,5	10	12	18	4	4,5	3	6	M8
50	46	130	148	44	64	20	9	13	15	21,5	5	6	4	8	M10
63	58	142	162	49	78	20	9	13	15	28	5	6	4	8	M10

Baureihe LX

geführt, doppelwirkend

Abmessungen

Kolben-Ø	Hub	Variante	Y	Z2	Ø AE	M	CB
20	20 - 30	000	21,5	74,5	12	24	29
20	20 - 30	100	19	72	10	24	29
20	40 - 50	000	21,5	74,5	12	44	39
20	75 - 100	000	26,5	79,5	12	44	39
20	40 - 100	100	22	75	10	44	39
20	125 - 200	000	26,5	79,5	12	120	77
20	125 - 200	100	32	85	10	120	77
25	20	000	21	74,5	16	24	29
25	30	000	27	80,5	16	24	29
25	20 - 30	100	21	74,5	12	24	29
25	40 - 50	000	27	80,5	16	44	39
25	75 - 100	000	31,5	85	16	44	39
25	40 - 100	100	32	85,5	12	44	39
25	125 - 200	000	31,5	85	16	120	77
25	125 - 200	100	44,5	98	12	120	77
32	25	000	14	73,5	20	24	33
32	25	100	26,5	86	16	24	33
32	50	000	32	91,5	20	48	45
32	50	100	26,5	86	16	48	45
32	75 - 100	000	32	91,5	20	48	45
32	75 - 100	100	35,5	95	16	48	45
32	125 - 200	000	32	91,5	20	124	83
32	125 - 200	100	50,5	110	16	124	83
40	25	000	7,5	73,5	20	24	34
40	25	100	20	86	16	24	34
40	50 - 100	000	25,5	91,5	20	48	46
40	50	100	20	86	16	48	46
40	75 - 100	100	29	95	16	48	46
40	125 - 200	000	25,5	91,5	20	124	84
40	125 - 200	100	44	110	16	124	84
50	25	000	26,5	98,5	25	24	36
50	25	100	21	93	20	24	36
50	50 - 100	000	26,5	98,5	25	48	48
50	50 - 75	100	21	93	20	48	48
50	100	100	40	112	20	48	48
50	125 - 200	000	26,5	98,5	25	124	86
50	125 - 200	100	40	112	20	124	86
63	25	000	21,5	98,5	25	28	38
63	25	100	16	93	20	28	38
63	50 - 100	000	21,5	98,5	25	52	50
63	50 - 75	100	16	93	20	52	50
63	100	100	35	112	20	52	50
63	125 - 200	000	21,5	98,5	25	128	88
63	125 - 200	100	35	112	20	128	88

Zylinderschalter mit Anschlusskabel

Zylinderschalter mit Anschlussstecker

Technische Daten

Bestell-Nr.:	ZS-5600	ZS-5601	ZS-5700	ZS-5701
Bauart	2-Leiter Reedkontakt	2-Leiter Reedkontakt	3-Leiter Reedkontakt	3-Leiter Reedkontakt
Kontaktfunktion	Schließer	Schließer	Schließer	Schließer
Schaltspannung	5 ... 240 V AC / DC	5 ... 60 V AC / DC	5 ... 30 V DC	5 ... 30 V DC
Bemessungsbetriebsstrom I_E	3 ... 100 mA	3 ... 100 mA	\leq 500 mA	\leq 500 mA
Spannungsabfall bei I_E	\leq 2,5	\leq 2,5	\leq 0,1	\leq 0,1
max. Schaltleistung	10 W	10 W	10 W	10 W
Anschlusskabel	3 m	0,3 m mit M8 Stecker	5 m	0,3 m mit M8 Stecker
Temperaturbereich	-10 ... +70°C	-10 ... +70°C	-10 ... +70°C	-10 ... +70°C
Schutzart	IP 67	IP 67	IP 67	IP 67
Statusanzeige	LED rot	LED rot	LED gelb	LED gelb

Bestell-Nr.:	ZS-6700	ZS-6701	ZS-7300	ZS-7302
Bauart	3-Leiter induktiv	3-Leiter induktiv	3-Leiter induktiv	3-Leiter induktiv
Kontaktfunktion	Schließer	Schließer	Schließer	Schließer
Schaltausgang	PNP	PNP	PNP	PNP
Schaltspannung	5 ... 30 V DC	5 ... 30 V DC	10 ... 30 V DC	10 ... 30 V DC
Bemessungsbetriebsstrom I_E	\leq 200 mA	\leq 200 mA	\leq 100 mA	\leq 100 mA
Spannungsabfall bei I_E	\leq 1,0	\leq 1,0	\leq 2,5	\leq 2,5
max. Schaltleistung	6 W	6 W	3 W	3 W
Anschlusskabel	3 m	0,3 m mit M8 Stecker	6 m	0,3 m mit M12 Stecker
Temperaturbereich	-10 ... +70°C	-10 ... +70°C	-20 ... +60°C	-20 ... +60°C
Schutzart	IP 67	IP 67	IP 67	IP 67
Statusanzeige	LED grün	LED grün	LED gelb	LED gelb
	-	-	II 3G Ex nA T4 II 3D Ex tD A22 IP67 T 125°C	II 3D Ex tc IIIC T125°C Dc X

Baureihe ZS

Zylinderschalter

Anschlusskabel mit Steckdose für Zylinderschalter

Bestell-Nr.:	KA-30	KA-50	KA-51	KA-100	KA-101
Steckdose	M8, snap-in	M8, snap-in	M8, snap-in	M8, snap-in	M8, snap-in
Ausführung	gerade	gerade	gewinkelt 90°	gerade	gewinkelt 90°
Kabellänge	3 m	5 m	5 m	10 m	10 m

Montage

Die Zylinderschalter lassen sich bei Zylindern mit T-Nut direkt in diese Nuten montieren. Durch Rechtsdrehung der Schraube wird der Zylinderschalter in der Nut arretiert. Das Kabel kann in der Nut des Zylinders mit der Abdeckung XLB-011 befestigt und geführt werden.

Abdeckung für Sensornut

Bestell-Nr.:	XLB-011
Bauart	Kunststoffprofil, 50 cm lang, blau
Einsatz für Baureihe	XL, NXD, NXE, NYD, NYE, NYSE, LX

