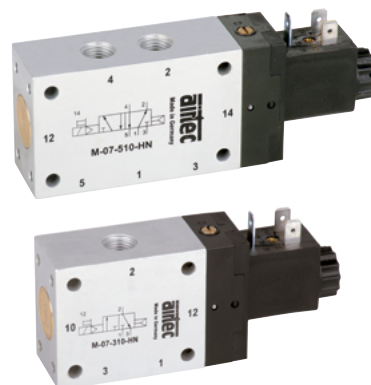


Technische Merkmale der Baureihe

Anschluss	G1/4
Nennweite	9 mm
Temperaturbereich	-10°C ... +70°C
Medium	Gefilterte, ölfreie und getrocknete Druckluft nach ISO 8573-1:2010, Klasse 7:2:4 - frei von aggressiven Bestandteilen. Abweichend davon muss der Drucktaupunkt mindestens 10°C unter der tiefsten auftretenden Umgebungstemperatur sein.
Werkstoffe	Gehäuse: Al eloxiert, Kunststoff, Dichtungen: NBR und POM, Innenteile: Al, Stahl rostfrei und Ms
Schutzart	IP 65 nach EN 60529
	Ausführungen nach 2014/34/EU (ATEX) lieferbar. (Kap. 13)



Elektrisch betätigtes Kolbenschieber-Ventil. Nach Zuschalten der Spannung wird das Ventil umgesteuert. Die Ventile sind mit einer rastenden Handhilfsbetätigung ausgestattet. Die Betätigung erfolgt mittels Schraubendreher.

3/2-Wege-Ventile

	M-07-310-HN-xxx 3/2-Wege, monostabil, Luftfeder, Ruhestellung geschlossen
	MO-07-310-HN-xxx 3/2-Wege, monostabil, Luftfeder, Ruhestellung offen
	M-07-311-HN-xxx 3/2-Wege, monostabil, mechanische Feder, Ruhestellung geschlossen
	MO-07-311-HN-xxx 3/2-Wege, monostabil, mechanische Feder, Ruhestellung offen
	ME-07-311-HN-xxx 3/2-Wege, monostabil, Steuerhilfsluft, mechanische Feder
	M-07-320-HN-xxx 3/2-Wege, bistabil
	ME-07-320-HN-xxx 3/2-Wege, bistabil, Steuerhilfsluft

Bitte ergänzen: xxx = elektrische Ausführung

5/2- und 5/3-Wege-Ventile

	M-07-510-HN-xxx 5/2-Wege, monostabil, Luftfeder
	M-07-511-HN-xxx 5/2-Wege, monostabil, mechanische Feder
	ME-07-511-HN-xxx 5/2-Wege, monostabil, Steuerhilfsluft, mechanische Feder
	M-07-520-HN-xxx 5/2-Wege, bistabil
	ME-07-520-HN-xxx 5/2-Wege, bistabil, Steuerhilfsluft
	M-07-530-HN-xxx 5/3-Wege, Mittelstellung geschlossen
	M-07-532-HN-xxx 5/3-Wege, Sicherheitsmittelstellung
	M-07-533-HN-xxx 5/3-Wege, Mittelstellung entlüftet
	M-07-534-HN-xxx 5/3-Wege, Mittelstellung belüftet

Elektrische Ausführungen

Nennspannung	Leistungsaufnahme	Besonderheiten	Anschluss*1	-XXX Handhilfsbetätigung auf Seite der Anschlüsse	
				2 bzw. 2 und 4	1, 3 bzw. 1, 3 und 5
12 V DC	4,2 W		Form B Industrienorm	-441	-411
12 V DC	2,2 W	max. 8 bar	Form B Industrienorm	-461	-431
24 V DC	4,2 W		Form B Industrienorm	-442	-412
24 V DC	4,8 W		M 12	-042	-012
24 V DC	2,2 W	max. 8 bar	Form B Industrienorm	-462	-432
24 V DC	2,5 W	max. 8 bar	M 12	-062	-032
24 V AC	7/4 VA		Form B Industrienorm	-452	-422
115 V AC	7/4 VA		Form B Industrienorm	-456	-426
230 V AC	7/4 VA		Form B Industrienorm	-457	-427

*1 Lieferung ohne Steckdose, passende Steckdosen Seite 05.

Baureihe M-07

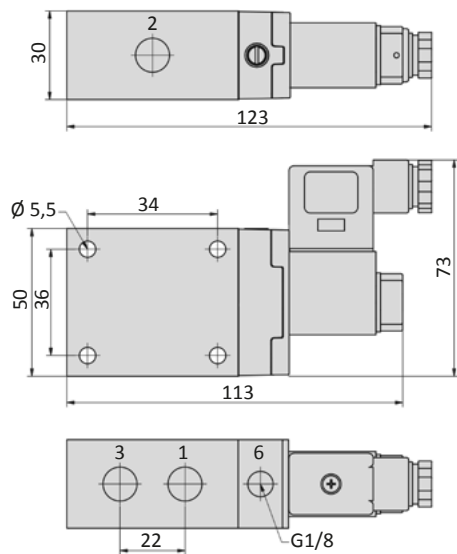
Technische Daten

Bestell-Nr.:	M-07-310	MO-07-310	M-07-311	MO-07-311	ME-07-311	M-07-320	ME-07-320
Arbeitsdruck* (bar)	1,5 ... 10	1,5 ... 10	2,5 ... 10	2,5 ... 10	0 ... 10	1,5 ... 10	0 ... 10
Steuerdruck* (bar)	1,5 ... 10	1,5 ... 10	2,5 ... 10	2,5 ... 10	2,5 ... 10	1,5 ... 10	1,5 ... 10
Durchfluss (NI/min)	1580	1580	1580	1580	1580	1580	1580
Schaltzeit (ms) bei 6 bar	ein: 15 aus: 19	ein: 15 aus: 19	ein: 15 aus: 19	ein: 15 aus: 19	ein: 15 aus: 22	ein: 14 aus: 14	ein: 14 aus: 14
Gewicht (kg)	0,375	0,375	0,380	0,380	0,450	0,520	0,578

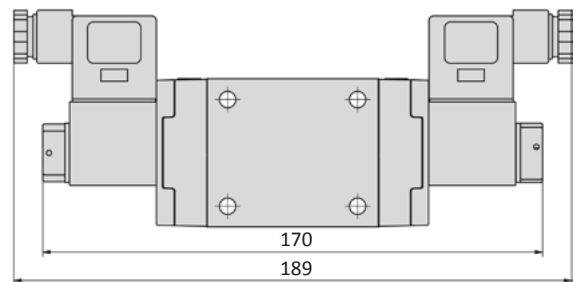
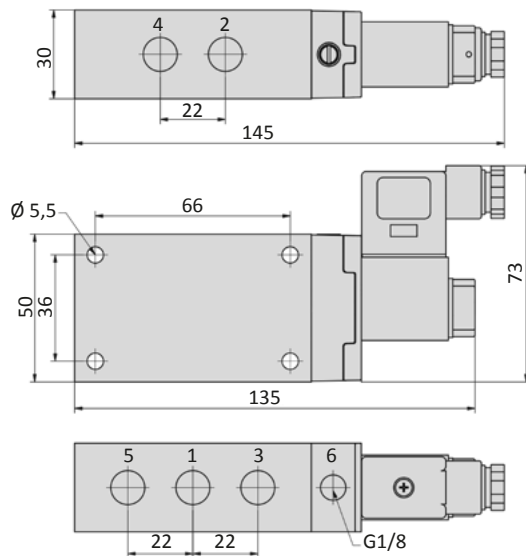
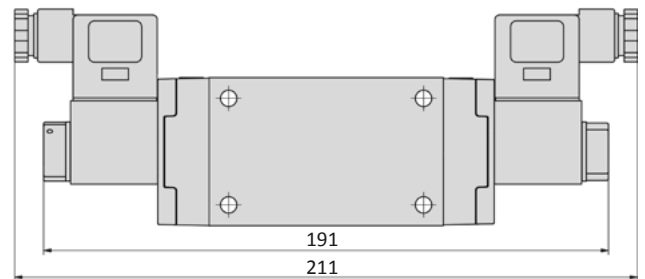
Bestell-Nr.:	M-07-510	M-07-511	ME-07-511	M-07-520	ME-07-520
Arbeitsdruck* (bar)	1,5 ... 10	2,5 ... 10	0 ... 10	2 ... 10	0 ... 10
Steuerdruck* (bar)	1,5 ... 10	2,5 ... 10	2,5 ... 10	2 ... 10	2 ... 10
Durchfluss (NI/min)	1580	1580	1580	1580	1580
Schaltzeit (ms) bei 6 bar	ein: 15 aus: 19	ein: 15 aus: 22	ein: 15 aus: 19	ein: 14 aus: 14	ein: 14 aus: 14
Gewicht (kg)	0,455	0,465	0,530	0,620	0,650

Bestell-Nr.:	M-07-530	M-07-532	M-07-533	M-07-534
Arbeitsdruck* (bar)	3 ... 8	3 ... 8	3 ... 8	3 ... 8
Steuerdruck* (bar)	3 ... 8	3 ... 8	3 ... 8	3 ... 8
Durchfluss (NI/min)	1300	1280	1300	1300
Schaltzeit (ms) bei 6 bar	ein: 15 aus: 22	ein: 35 aus: 42	ein: 15 aus: 22	ein: 15 aus: 22
Gewicht (kg)	0,620	0,620	0,620	0,620

* Bei Magneten mit 2,2 W und 2,5 W maximal 8 bar.

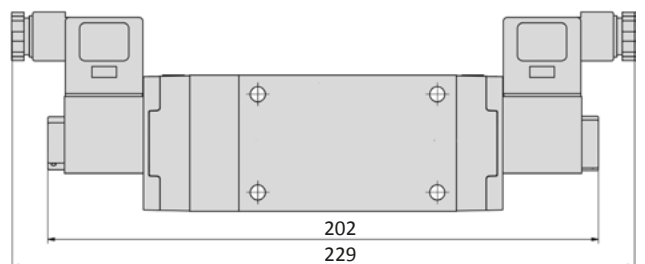
Abmessungen
M-07-31x-HN, MO-07-31x-HN*, ME-07-31x-HN


*Bei den Ventilen MO-07 sind die Anschlüsse 1 und 3 getauscht.

M-07-320-HN, ME-07-320-HN

4
M-07-51x-HN, ME-07-511-HN

M-07-520-HN, ME-07-520-HN, M-07-53x-HN


- 1 = Druckluftanschluss
- 2,4 = Arbeitsanschluss
- 3,5 = Abluftanschluss
- 6 = Anschluss für Steuerhilfsluft (nur bei ME-Ventilen)

Steckdose (nicht im Lieferumfang) ist um 180° umsteckbar.
Magnetspule ist 4 x 90° drehbar.

M-07-532-HN


Baureihe M-07

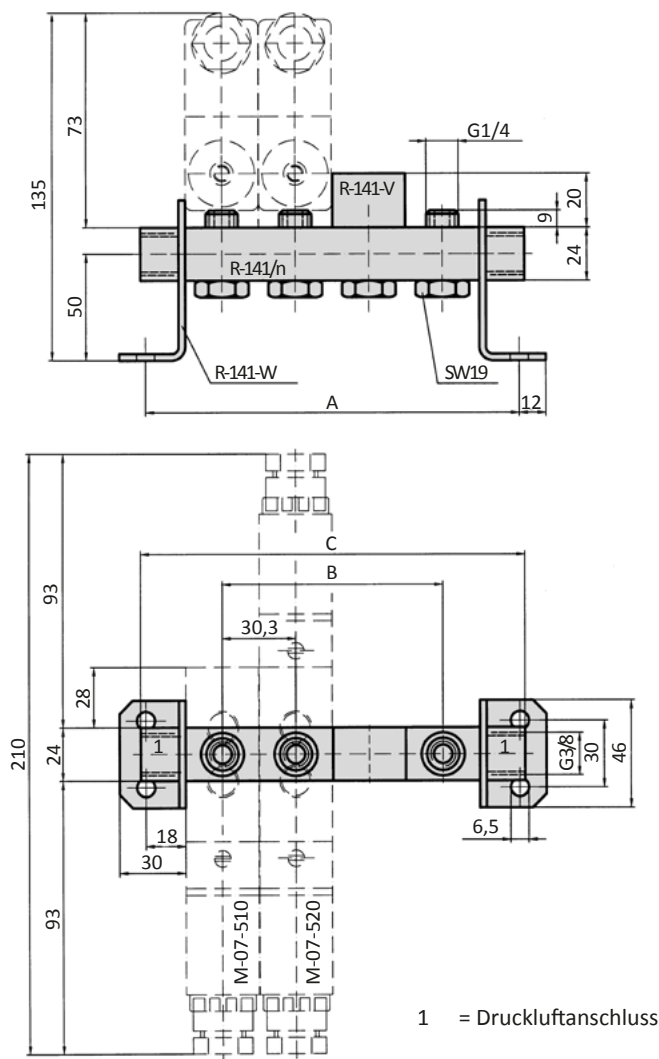
Allgemeine Informationen

Für Ventile der Baureihe M-07 stehen Reihenleisten R-141/n, Verschlussplatten für Leerplätze R-141-V und Haltewinkel R-141-W zur Verfügung. Die Reihenleisten werden inklusive der für die Ventilmontage benötigten Hohlschrauben und Dichtungen geliefert.

Dieses Zubehör ist auch für pneumatisch betätigte Ventile der Baureihe P-07 verwendbar.



Abmessungen



Bestell-Nr.:	A	B	C	Gewicht (kg)
R-141/2	96,6	30,3	100	0,165
R-141/3	126,9	60,6	130	0,227
R-141/4	157,2	90,9	160	0,287
R-141/5	187,5	121,2	190	0,349
R-141/6	217,8	151,5	220	0,412
R-141/8	248,1	181,8	250	0,473
R-141/12	399,6	333,3	400	0,781

Form A nach DIN EN 175301-803

Baubreite	27 mm
Kontaktabstand	18 mm
Kontakte	2P + E
Schutzart	IP 65 nach EN 60529 in Verbindung mit Profildichtung
Einsatz für Baureihe	kein Standard



Bestell-Nr.:	28-ST-03	28-ST-11-112
Spannung (AC/DC)	0 - 250 V	24 V
Statusanzeige	nein	ja
Schutzbeschaltung	nein	ja (Varistor)
Anschlusskabel	ohne	ohne
Kabelquerschnitt	max. 1,5 mm ²	max. 1,5 mm ²
Kabeldurchmesser	6 - 8 mm	6 - 8 mm

4

Form B nach DIN EN 175301-803

Baubreite	22 mm
Kontaktabstand	10 mm
Kontakte	2P + E
Schutzart	IP 65 nach EN 60529 in Verbindung mit Flachdichtung
Einsatz für Baureihe	kein Standard



Bestell-Nr.:	28-ST-01-G
Spannung (AC/DC)	0 - 250 V
Statusanzeige	nein
Schutzbeschaltung	nein
Anschlusskabel	ohne
Kabelquerschnitt	max. 1,5 mm ²
Kabeldurchmesser	6 - 8 mm

Form B Industriennorm

Baubreite	22 mm
Kontaktabstand	11 mm
Kontakte	2P + E
Schutzart	IP 65 nach EN 60529 in Verbindung mit Flachdichtung
Einsatz für Baureihe	M-04, M-05, M-07, M-22, KM-09, KM-10, MS-18, KN-05, MN-06, MI-01, MI-02, MI-03



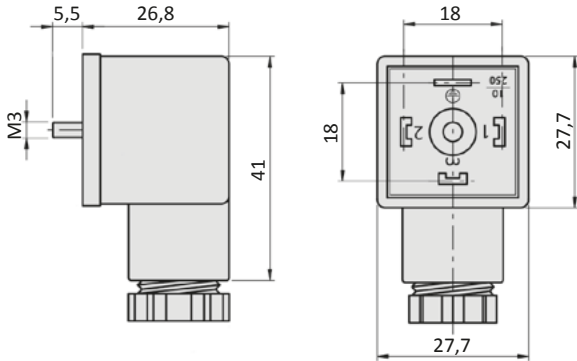
Bestell-Nr.:	28-ST-01	28-ST-04-112	28-ST-04-127	28-ST-06-112	28-ST-06-127	28-ST-06-K3-112*	28-ST-06-K3-127*
Spannung (AC/DC)	0 - 250 V	10 - 50 V	70 - 250 V	24 V	230 V	24 V	230 V
Statusanzeige	nein	ja	ja	ja	ja	ja	ja
Schutzbeschaltung	nein	nein	nein	ja (Varistor)	ja (Varistor)	ja (Varistor)	ja (Varistor)
Anschlusskabel	ohne	ohne	ohne	ohne	ohne	3 m	3 m
Kabelquerschnitt	max. 1,5 mm ²	max. 1,5 mm ²	max. 1,5 mm ²	max. 1,5 mm ²	max. 1,5 mm ²	3 x 0,75 mm ²	3 x 0,75 mm ²
Kabeldurchmesser	6 - 8 mm	6 - 8 mm	6 - 8 mm	6 - 8 mm	6 - 8 mm		

* Diese Steckdosen sind mit einer integrierten Dichtung ausgestattet, die Flachdichtung entfällt.

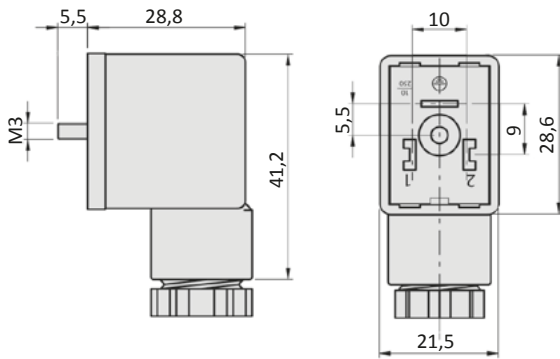
Anschlusssteckdosen

Abmessungen

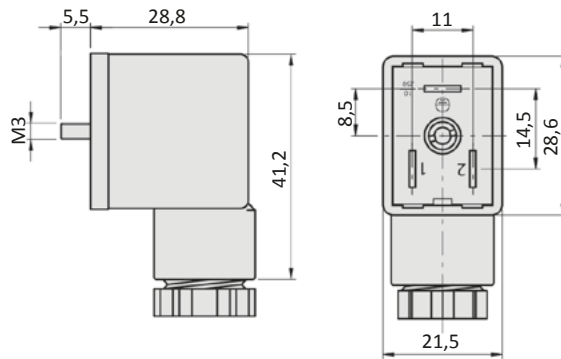
Form A nach DIN EN 175301-803



Form B nach DIN EN 175301-803

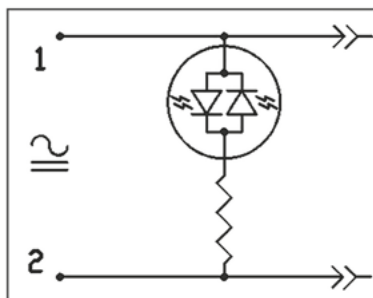


Form B Industriennorm

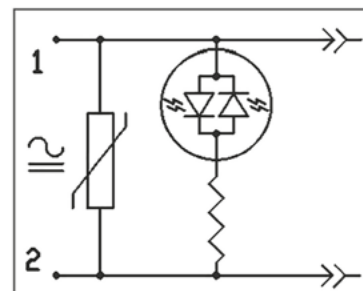


Elektrische Beschaltungen

Statusanzeige (LED)



Statusanzeige (LED) und Schutzbeschaltung (Varistor)



Form A nach DIN EN 175301-803

Baubreite	30 mm
Kontaktabstand	18 mm
Kontakte	2P + E
Schutzart	IP 65 nach EN 60529 in Verbindung mit Anschlusssteckdose
Einschaltdauer	100 %
Umgebungstemperatur*	-20°C...+50°C
zul. Spannungstoleranz	± 10 %
Einsatz für Baureihe	



* Bei der Verwendung am Ventil gilt der für die jeweilige Ventilbaureihe angegebene Temperaturbereich.

Bestell-Nr.:	23-SP-016-712	23-SP-016-722	23-SP-016-726	23-SP-016-727
Spannung	24 V DC	24 V AC	110/115 V AC	230 V AC/ 110 V DC
Leistungsaufnahme DC	4,5 W	-	-	5,3 W
Leistungsaufnahme AC	-	8,0 VA	7,6 VA/ 8,6 VA	7,9 VA
Besonderheiten	Verbesserter Schutz gegen feuchte Umgebungen durch Spulengehäuse aus Duroplast			

Form B nach DIN EN 175301-803

Baubreite	22 mm
Kontaktabstand	10 mm
Kontakte	2P + E
Schutzart	IP 65 nach EN 60529 in Verbindung mit Anschlusssteckdose
Einschaltdauer	100 %
Umgebungstemperatur*	-20°C...+50°C
zul. Spannungstoleranz	± 10 %
Einsatz für Baureihe	



* Bei der Verwendung am Ventil gilt der für die jeweilige Ventilbaureihe angegebene Temperaturbereich.

Bestell-Nr.:	23-SP-011-G-412	23-SP-011-G-427
Spannung	24 V DC	230 V AC
Leistungsaufnahme DC	4,2 W	-
Leistungsaufnahme AC	-	4,0 VA

Magnetspulen

Form B Industriennorm

Baubreite	22 mm
Kontaktabstand	11 mm
Kontakte	2P + E
Schutzart	IP 65 nach EN 60529 in Verbindung mit Anschlusssteckdose
Einschaltdauer	100 %
Umgebungstemperatur*	-20°C...+50°C
zul. Spannungstoleranz	± 10 %
Einsatz für Baureihe	M-04, M-05, M-07, M-22, KM-09, KM-10, MS-18, KN-05, MN-06, MI-01, MI-02, MI-03

* Bei der Verwendung am Ventil gilt der für die jeweilige Ventilbaureihe angegebene Temperaturbereich.



Bestell-Nr.:	23-SP-011-411	23-SP-011-412	23-SP-011-422	23-SP-011-426	23-SP-011-427	23-SP-012-431	23-SP-012-432
Spannung	12 V DC	24 V DC	24 V AC	115 V AC	230 V AC	12 V DC	24 V DC
Leistungsaufnahme DC	4,2 W	4,2 W	-	-	-	2,2 W	2,2 W
Leistungsaufnahme AC	-	-	4 VA	4 VA	4 VA	-	-

Bestell-Nr.:	23-SP-011-1-711	23-SP-011-1-712	23-SP-011-1-725	23-SP-011-1-727	23-SP-011-1-732
Spannung	12 V DC/ 24V AC	24 V DC/ 48 V AC	110/115 V AC	230 V AC	24 V DC
Leistungsaufnahme DC	4,6 W	4,8 W	-	-	2,5 W
Leistungsaufnahme AC	7,1 VA	7,7 VA	6,0 VA/ 7,6 VA	7,9 VA	-
Besonderheiten	Verbesserter Schutz gegen feuchte Umgebungen durch Spulengehäuse aus Duroplast.				

M12 Steckeranschluss

Baubreite	22 mm
Kontaktabstand	-
Kontakte	2P
Schutzart	IP 65 nach EN 60529 in Verbindung mit Anschlusssteckdose
Einschaltdauer	100 %
Umgebungstemperatur*	-20°C...+50°C
zul. Spannungstoleranz	± 10 %
Einsatz für Baureihe	

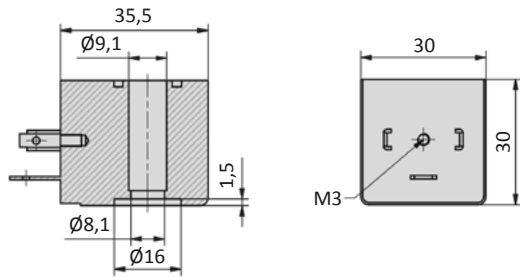
* Bei der Verwendung am Ventil gilt der für die jeweilige Ventilbaureihe angegebene Temperaturbereich.



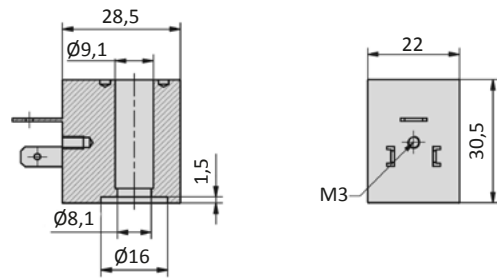
Bestell-Nr.:	23-SP-011-5-012	23-SP-012-5-032
Spannung	24 V DC	24 V DC
Leistungsaufnahme DC	4,8 W	2,5 W
Leistungsaufnahme AC	-	-
Besonderheiten	Keine Batteriemontage erlaubt. Mit integrierter LED-Anzeige und Schutzbeschaltung.	Bei Batteriemontage sind 20 mm Mindestabstand zwischen den Magnetspulen erforderlich. Mit integrierter LED-Anzeige und Schutzbeschaltung.

Abmessungen

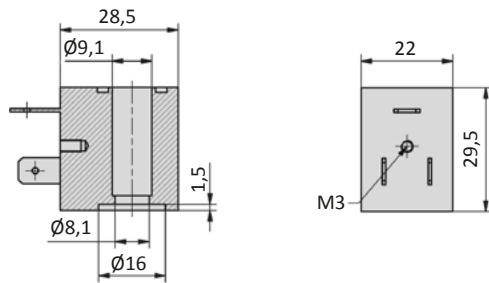
Form A nach DIN EN 175301-803



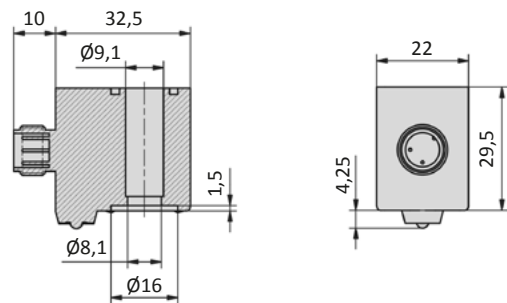
Form B nach DIN EN 175301-803



Form B Industriennorm



M12 Steckeranschluss



Spannungsschlüssel

- HN * - * * *					
Handhilfsbetätigung	Ausführung	Spulentyp	Handhilfsbetätigung Lage der HN	Spannung	
HN rastend	0 ATEX 2GD, Massevergusskapselung Spulenbreite 30 mm	23-SP-037	0 ohne Angabe HN über 1/3/(5)	0	ohne Angabe
HNR rastend	1 mit Spule und Steckdose	gemäß Ventil	1 Gleichspannung HN über 1/3/(5)	1	12 V
HNT tastend	2		2 Wechselfspannung HN über 1/3/(5)	2	24 V
	3		3 Gleichspannung, Niederwatt HN über 1/3/(5)	3	42 V
	4 mit Spule, ohne Steckdose	gemäß Ventil	4 Gleichspannung HN über 2/(4)	4	48 V
	5 ohne Spule	keine	5 Wechselfspannung HN über 2/(4)	5	110 V
	6 ohne Magnetsystem	keine	6 Gleichspannung, Niederwatt HN über 2/(4)	6	115 V
	7 mit Spule, feuchtigkeitsbeständig, ohne Steckdose	gemäß Ventil	7 ohne Angabe HN über 2/(4)	7	230 V
	8 mit Spule, feuchtigkeitsbeständig, mit Steckdose	gemäß Ventil		8	240 V
	9 ATEX 2GD, Eigensicher, mit Steckdose Spulenbreite 30 mm	23-SP-038		9	
	A ATEX 3GD, ohne Steckdose, Spulenbreite 30 mm	23-SP-040		A	4 V
	B ATEX 3GD, mit Steckdose, Spulenbreite 30 mm	23-SP-040		B	6 V
	C ATEX 3GD, ohne Steckdose, Spulenbreite 22 mm	23-SP-041		C	8 V
	D			D	61 V
	E ATEX 2GD, Massevergusskapselung Spulenbreite 22 mm	23-SP-036		E	36 V
	F mit Spule, feuchtigkeitsbeständig, ohne Steckdose, Tieftemperaturlösung	23-SP-060-1		F	9 V
	G				
	H mit Spule Bauform B, mit gekröpften Stecker- fahnen, mit Steckdose	23-SP-011-G			
	I mit Spule Bauform B, mit gekröpften Stecker- fahnen, ohne Steckdose	23-SP-011-G			
	J mit Spule Bauform A, ohne Steckdose (wenn nicht Standard)	23-SP-016			
	K mit Spule Bauform A, mit Steckdose (wenn nicht Standard)	23-SP-016			
	L mit Spule, mit Steckdose mit optischer Anzeige und Schutzbeschaltung	gemäß Ventil			
	M mit Spule, mit Steckdose mit optischer Anzeige, ohne Schutzbeschaltung	gemäß Ventil			
	N mit Spule mit M12 Steckeranschluss	gemäß Ventil			
	O mit Spule mit M12 Steckeranschluss mit opti- scher Anzeige und Schutzbeschaltung	gemäß Ventil			
	P ohne Kontaktbrücke, ohne Steckdose				
	Q mit Spule, mit angegossenen Kabeln	gemäß Ventil			
	R mit angegossenem Kabel bis 1 m Länge	gemäß Ventil			
	S mit Kontaktbrücke, ohne Steckdose				
	T				
	U ATEX 2GD, ohne Spule (für Spule 23-SP-036)	keine			
	V ATEX 2GD, druckfeste Kapselung und Massever- gusskapselung	23-SP-045			
	W ATEX 2GD / 3GD, ohne Spule (für Spule 23-SP-041 und 23-SP-045)	keine			
	X ATEX 3GD, ohne Spule (für Spule 23-SP-040 in 230V AC und 115V AC)	keine			
	Y ATEX 2GD, ohne Spule (für Spule 23-SP-038)	keine			
	Z ATEX 2GD / 3GD, ohne Spule (für Spule 23-SP-040 in 24V DC und 23-SP-037)	keine			

Nicht alle möglichen Kombinationen des Spannungsschlüssels sind sinnvoll und umsetzbar.