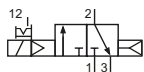


**Technische Merkmale der Baureihe**

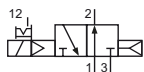
|                          |  |
|--------------------------|--|
| <b>Anschluss</b>         | G1/2   |
| <b>Nennweite</b>         | 14 mm  |
| <b>Temperaturbereich</b> | -10°C ... +70°C  |
| <b>Medium</b>            | Gefilterte, ölfreie und getrocknete Druckluft nach ISO 8573-1:2010, Klasse 7:2:4 - frei von aggressiven Bestandteilen. Abweichend davon muss der Drucktaupunkt mindestens 10°C unter der tiefsten auftretenden Umgebungstemperatur sein. |
| <b>Werkstoffe</b>        | Gehäuse: Al eloxiert, Dichtungen: NBR und POM, Innenteile: Al, Stahl rostfrei und Ms   |
| <b>Schutzart</b>         | IP 65 nach EN 60529  |
|                          | Ausführungen nach 2014/34/EU (ATEX) lieferbar. (Kap. 13)   |



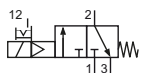
Elektrisch betätigtes Kolbenschieber-Ventil. Nach Zuschalten der Spannung wird das Ventil umgesteuert. Die Ventile sind mit einer rastenden Handhilfsbetätigung ausgestattet. Die Betätigung erfolgt mittels Schraubendreher.

**3/2-Wege-Ventile**


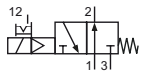
M-22-310-HN-xxx  
3/2-Wege, monostabil, Luftfeder,  
Ruhestellung geschlossen



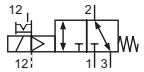
MO-22-310-HN-xxx  
3/2-Wege, monostabil, Luftfeder,  
Ruhestellung offen



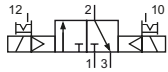
M-22-311-HN-xxx  
3/2-Wege, monostabil, mechanische  
Feder, Ruhestellung geschlossen



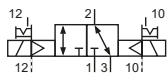
MO-22-311-HN-xxx  
3/2-Wege, monostabil, mechanische  
Feder, Ruhestellung offen



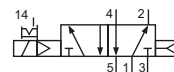
ME-22-311-HN-xxx  
3/2-Wege, monostabil, Steuerhilfs-  
luft, mechanische Feder



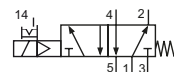
M-22-320-HN-xxx  
3/2-Wege, bistabil



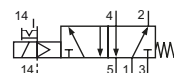
ME-22-320-HN-xxx  
3/2-Wege, bistabil, Steuerhilfsluft

**5/2- und 5/3-Wege-Ventile**


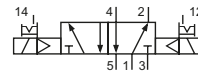
M-22-510-HN-xxx  
5/2-Wege, monostabil, Luftfeder



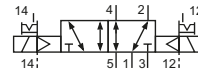
M-22-511-HN-xxx  
5/2-Wege, monostabil, mechanische  
Feder



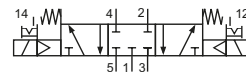
ME-22-511-HN-xxx  
5/2-Wege, monostabil, Steuerhilfs-  
luft, mechanische Feder



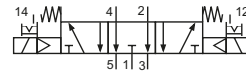
M-22-520-HN-xxx  
5/2-Wege, bistabil



ME-22-520-HN-xxx  
5/2-Wege, bistabil, Steuerhilfsluft



M-22-530-HN-xxx  
5/3-Wege, Mittelstellung geschlos-  
sen



M-22-533-HN-xxx  
5/3-Wege, Mittelstellung entlüftet

Bitte ergänzen: xxx = elektrische Ausführung

**Elektrische Ausführungen**

| Nennspannung | Leistungsaufnahme | Besonderheiten | Anschluss*1           | -xxx |
|--------------|-------------------|----------------|-----------------------|------|
| 12 V DC      | 4,2 W             |                | Form B Industriennorm | -411 |
| 12 V DC      | 2,2 W             | max. 8 bar     | Form B Industriennorm | -431 |
| 24 V DC      | 4,2 W             |                | Form B Industriennorm | -412 |
| 24 V DC      | 4,8 W             |                | M 12                  | -012 |
| 24 V DC      | 2,2 W             | max. 8 bar     | Form B Industriennorm | -432 |
| 24 V DC      | 2,5 W             | max. 8 bar     | M 12                  | -032 |
| 24 V AC      | 7/4 VA            |                | Form B Industriennorm | -422 |
| 115 V AC     | 7/4 VA            |                | Form B Industriennorm | -426 |
| 230 V AC     | 7/4 VA            |                | Form B Industriennorm | -427 |

\*1 Lieferung ohne Steckdose, passende Steckdosen Seite 04.

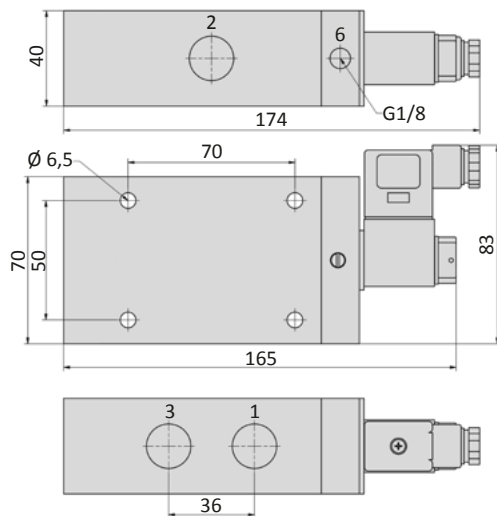
## Baureihe M-22

### Technische Daten

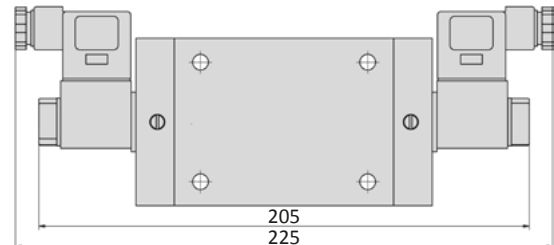
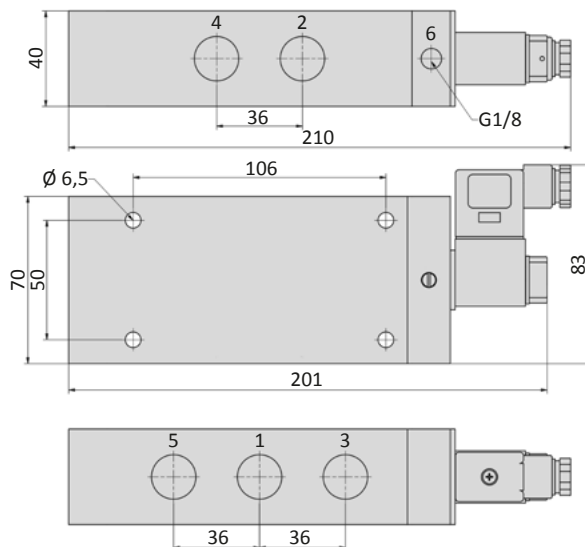
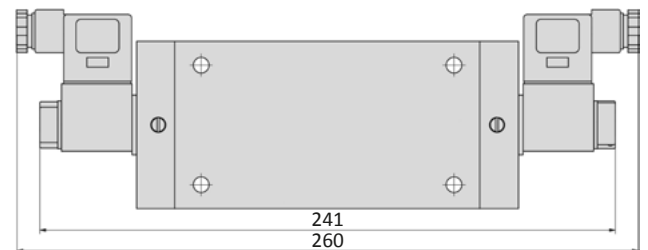
| Bestell-Nr.:                 | M-22-310           | MO-22-310          | M-22-311           | MO-22-311          | ME-22-311          | M-22-320           | ME-22-320          |
|------------------------------|--------------------|--------------------|--------------------|--------------------|--------------------|--------------------|--------------------|
| Arbeitsdruck* (bar)          | 1 ... 10           | 1 ... 10           | 2 ... 10           | 2 ... 10           | 0 ... 10           | 1 ... 10           | 0 ... 10           |
| Steuerdruck* (bar)           | 1 ... 10           | 1 ... 10           | 2 ... 10           | 2 ... 10           | 2 ... 10           | 1 ... 10           | 1 ... 10           |
| Durchfluss (NI/min)          | 3300               | 3300               | 3300               | 3300               | 3300               | 3300               | 3300               |
| Schaltzeit (ms)<br>bei 6 bar | ein: 30<br>aus: 58 | ein: 30<br>aus: 58 | ein: 28<br>aus: 68 | ein: 28<br>aus: 68 | ein: 28<br>aus: 68 | ein: 20<br>aus: 20 | ein: 20<br>aus: 20 |
| Gewicht (kg)                 | 0,910              | 0,910              | 0,965              | 0,965              | 0,965              | 0,984              | 0,984              |

| Bestell-Nr.:                 | M-22-510           | M-22-511           | ME-22-511          | M-22-520           | ME-22-520          | M-22-530           | M-22-533           |
|------------------------------|--------------------|--------------------|--------------------|--------------------|--------------------|--------------------|--------------------|
| Arbeitsdruck* (bar)          | 1 ... 10           | 2 ... 10           | 0 ... 10           | 1 ... 10           | 0 ... 10           | 3 ... 10           | 3 ... 10           |
| Steuerdruck* (bar)           | 1 ... 10           | 2 ... 10           | 2 ... 10           | 1 ... 10           | 1 ... 10           | 3 ... 10           | 3 ... 10           |
| Durchfluss (NI/min)          | 3300               | 3300               | 3300               | 3300               | 3300               | 3300               | 3300               |
| Schaltzeit (ms)<br>bei 6 bar | ein: 30<br>aus: 59 | ein: 20<br>aus: 80 | ein: 20<br>aus: 80 | ein: 22<br>aus: 22 | ein: 22<br>aus: 22 | ein: 30<br>aus: 50 | ein: 30<br>aus: 50 |
| Gewicht (kg)                 | 1,150              | 1,180              | 1,160              | 1,260              | 1,260              | 1,250              | 1,250              |

\* Bei Magneten mit 2,2 W und 2,5 W maximal 8 bar.

**Abmessungen**
**M-22-31x-HN, MO-22-31x-HN\*, ME-22-31x-HN**


\*Bei den Ventilen MO-22 sind die Anschlüsse 1 und 3 getauscht.

**M-22-320-HN, ME-22-320-HN**

**4**
**M-22-51x-HN, ME-22-511-HN**

**M-22-520-HN, ME-22-520-HN, M-22-53x-HN**


- 1 = Druckluftanschluss
- 2,4 = Arbeitsanschluss
- 3,5 = Abluftanschluss
- 6 = Anschluss für Steuerhilfsluft (nur bei ME-Ventilen)

Steckdose (nicht im Lieferumfang) ist um 180° umsteckbar.  
Magnetspule ist 4 x 90° drehbar.

## Anschlusssteckdosen

### Form A nach DIN EN 175301-803

|                      |  |
|----------------------|--|
| Baubreite            | 27 mm  |
| Kontaktabstand       | 18 mm  |
| Kontakte             | 2P + E   |
| Schutzart            | IP 65 nach EN 60529 in Verbindung mit Profildichtung |
| Einsatz für Baureihe | kein Standard  |



|                   |                          |                          |
|-------------------|--------------------------|--------------------------|
| Bestell-Nr.:      | 28-ST-03                 | 28-ST-11-112             |
| Spannung (AC/DC)  | 0 - 250 V                | 24 V                     |
| Statusanzeige     | nein                     | ja                       |
| Schutzbeschaltung | nein                     | ja (Varistor)            |
| Anschlusskabel    | ohne                     | ohne                     |
| Kabelquerschnitt  | max. 1,5 mm <sup>2</sup> | max. 1,5 mm <sup>2</sup> |
| Kabeldurchmesser  | 6 - 8 mm                 | 6 - 8 mm                 |

### Form B nach DIN EN 175301-803

|                      |   |
|----------------------|---|
| Baubreite            | 22 mm   |
| Kontaktabstand       | 10 mm   |
| Kontakte             | 2P + E  |
| Schutzart            | IP 65 nach EN 60529 in Verbindung mit Flachdichtung |
| Einsatz für Baureihe | kein Standard                                       |



|                   |                          |
|-------------------|--------------------------|
| Bestell-Nr.:      | 28-ST-01-G               |
| Spannung (AC/DC)  | 0 - 250 V                |
| Statusanzeige     | nein                     |
| Schutzbeschaltung | nein                     |
| Anschlusskabel    | ohne                     |
| Kabelquerschnitt  | max. 1,5 mm <sup>2</sup> |
| Kabeldurchmesser  | 6 - 8 mm                 |

### Form B Industriennorm

|                      |  |
|----------------------|--|
| Baubreite            | 22 mm  |
| Kontaktabstand       | 11 mm  |
| Kontakte             | 2P + E   |
| Schutzart            | IP 65 nach EN 60529 in Verbindung mit Flachdichtung                            |
| Einsatz für Baureihe | M-04, M-05, M-07, M-22, KM-09, KM-10, MS-18, KN-05, MN-06, MI-01, MI-02, MI-03 |

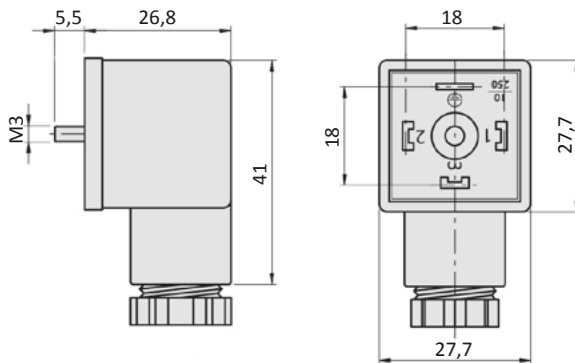


|                   |                          |                          |                          |                          |                          |                          |                          |
|-------------------|--------------------------|--------------------------|--------------------------|--------------------------|--------------------------|--------------------------|--------------------------|
| Bestell-Nr.:      | 28-ST-01                 | 28-ST-04-112             | 28-ST-04-127             | 28-ST-06-112             | 28-ST-06-127             | 28-ST-06-K3-112*         | 28-ST-06-K3-127*         |
| Spannung (AC/DC)  | 0 - 250 V                | 10 - 50 V                | 70 - 250 V               | 24 V                     | 230 V                    | 24 V                     | 230 V                    |
| Statusanzeige     | nein                     | ja                       | ja                       | ja                       | ja                       | ja                       | ja                       |
| Schutzbeschaltung | nein                     | nein                     | nein                     | ja (Varistor)            | ja (Varistor)            | ja (Varistor)            | ja (Varistor)            |
| Anschlusskabel    | ohne                     | ohne                     | ohne                     | ohne                     | ohne                     | 3 m                      | 3 m                      |
| Kabelquerschnitt  | max. 1,5 mm <sup>2</sup> | max. 1,5 mm <sup>2</sup> | max. 1,5 mm <sup>2</sup> | max. 1,5 mm <sup>2</sup> | max. 1,5 mm <sup>2</sup> | 3 x 0,75 mm <sup>2</sup> | 3 x 0,75 mm <sup>2</sup> |
| Kabeldurchmesser  | 6 - 8 mm                 | 6 - 8 mm                 | 6 - 8 mm                 | 6 - 8 mm                 | 6 - 8 mm                 |                          |                          |

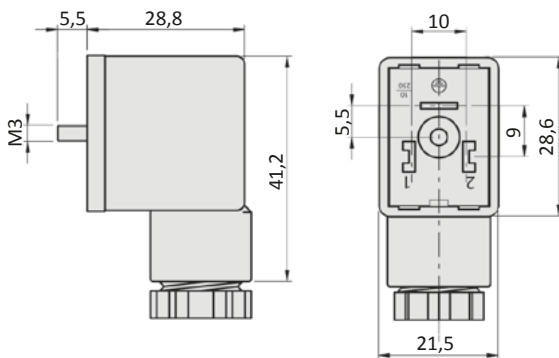
\* Diese Steckdosen sind mit einer integrierten Dichtung ausgestattet, die Flachdichtung entfällt.

## Abmessungen

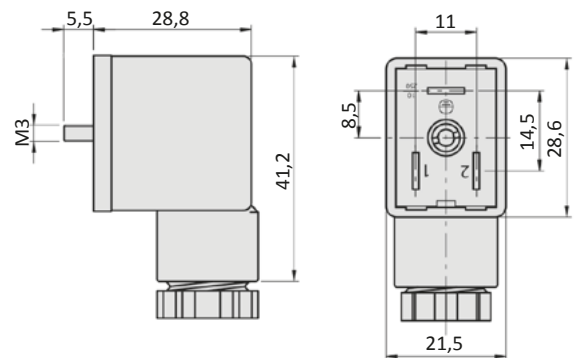
### Form A nach DIN EN 175301-803



### Form B nach DIN EN 175301-803

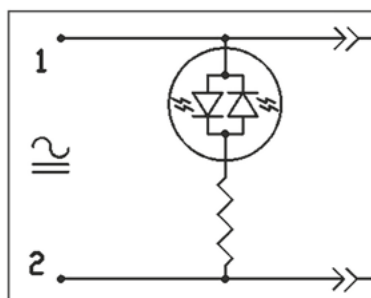


### Form B Industriennorm

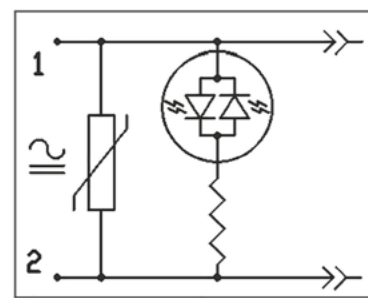


## Elektrische Beschaltungen

### Statusanzeige (LED)



### Statusanzeige (LED) und Schutzbeschaltung (Varistor)



## Magnetspulen

### Form A nach DIN EN 175301-803

|  |  |
|--|--|
| Baubreite                                      | 30 mm  |
| Kontaktabstand                                 | 18 mm  |
| Kontakte                                       | 2P + E   |
| Schutzart                                      | IP 65 nach EN 60529 in Verbindung mit Anschlusssteckdose |
| Einschaltdauer                                 | 100 %  |
| Umgebungstemperatur*<br>zul. Spannungstoleranz | -20°C...+50°C<br>± 10 %                                  |
| Einsatz für Baureihe                           |  |



\* Bei der Verwendung am Ventil gilt der für die jeweilige Ventilbaureihe angegebene Temperaturbereich.

|                      |  |               |                |                    |
|----------------------|--|---------------|----------------|--------------------|
| Bestell-Nr.:         | 23-SP-016-712  | 23-SP-016-722 | 23-SP-016-726  | 23-SP-016-727      |
| Spannung             | 24 V DC  | 24 V AC       | 110/115 V AC   | 230 V AC/ 110 V DC |
| Leistungsaufnahme DC | 4,5 W  | -             | -              | 5,3 W              |
| Leistungsaufnahme AC | -  | 8,0 VA        | 7,6 VA/ 8,6 VA | 7,9 VA             |
| Besonderheiten       | Verbesserter Schutz gegen feuchte Umgebungen durch Spulengehäuse aus Duroplast |               |                |                    |

### Form B nach DIN EN 175301-803

|  |  |
|--|--|
| Baubreite                                      | 22 mm  |
| Kontaktabstand                                 | 10 mm  |
| Kontakte                                       | 2P + E   |
| Schutzart                                      | IP 65 nach EN 60529 in Verbindung mit Anschlusssteckdose |
| Einschaltdauer                                 | 100 %  |
| Umgebungstemperatur*<br>zul. Spannungstoleranz | -20°C...+50°C<br>± 10 %                                  |
| Einsatz für Baureihe                           |  |



\* Bei der Verwendung am Ventil gilt der für die jeweilige Ventilbaureihe angegebene Temperaturbereich.

|                      |                 |                 |
|----------------------|-----------------|-----------------|
| Bestell-Nr.:         | 23-SP-011-G-412 | 23-SP-011-G-427 |
| Spannung             | 24 V DC         | 230 V AC        |
| Leistungsaufnahme DC | 4,2 W           | -               |
| Leistungsaufnahme AC | -               | 4,0 VA          |

## Form B Industriennorm

|                               |  |
|-------------------------------|--|
| <b>Baubreite</b>              | 22 mm  |
| <b>Kontaktabstand</b>         | 11 mm  |
| <b>Kontakte</b>               | 2P + E   |
| <b>Schutzart</b>              | IP 65 nach EN 60529 in Verbindung mit Anschlusssteckdose                       |
| <b>Einschaltdauer</b>         | 100 %  |
| <b>Umgebungstemperatur*</b>   | -20°C...+50°C  |
| <b>zul. Spannungstoleranz</b> | ± 10 %   |
| <b>Einsatz für Baureihe</b>   | M-04, M-05, M-07, M-22, KM-09, KM-10, MS-18, KN-05, MN-06, MI-01, MI-02, MI-03 |

\* Bei der Verwendung am Ventil gilt der für die jeweilige Ventilbaureihe angegebene Temperaturbereich.



4

|                             |               |               |               |               |               |               |               |
|-----------------------------|---------------|---------------|---------------|---------------|---------------|---------------|---------------|
| <b>Bestell-Nr.:</b>         | 23-SP-011-411 | 23-SP-011-412 | 23-SP-011-422 | 23-SP-011-426 | 23-SP-011-427 | 23-SP-012-431 | 23-SP-012-432 |
| <b>Spannung</b>             | 12 V DC       | 24 V DC       | 24 V AC       | 115 V AC      | 230 V AC      | 12 V DC       | 24 V DC       |
| <b>Leistungsaufnahme DC</b> | 4,2 W         | 4,2 W         | -             | -             | -             | 2,2 W         | 2,2 W         |
| <b>Leistungsaufnahme AC</b> | -             | -             | 4 VA          | 4 VA          | 4 VA          | -             | -             |

|                             |   |                  |                 |                 |                 |
|-----------------------------|---|------------------|-----------------|-----------------|-----------------|
| <b>Bestell-Nr.:</b>         | 23-SP-011-1-711   | 23-SP-011-1-712  | 23-SP-011-1-725 | 23-SP-011-1-727 | 23-SP-011-1-732 |
| <b>Spannung</b>             | 12 V DC/ 24V AC   | 24 V DC/ 48 V AC | 110/115 V AC    | 230 V AC        | 24 V DC         |
| <b>Leistungsaufnahme DC</b> | 4,6 W   | 4,8 W            | -               | -               | 2,5 W           |
| <b>Leistungsaufnahme AC</b> | 7,1 VA  | 7,7 VA           | 6,0 VA/ 7,6 VA  | 7,9 VA          | -               |
| <b>Besonderheiten</b>       | Verbesserter Schutz gegen feuchte Umgebungen durch Spulengehäuse aus Duroplast. |                  |                 |                 |                 |

## M12 Steckeranschluss

|                               |  |
|-------------------------------|--|
| <b>Baubreite</b>              | 22 mm  |
| <b>Kontaktabstand</b>         | -  |
| <b>Kontakte</b>               | 2P   |
| <b>Schutzart</b>              | IP 65 nach EN 60529 in Verbindung mit Anschlusssteckdose |
| <b>Einschaltdauer</b>         | 100 %  |
| <b>Umgebungstemperatur*</b>   | -20°C...+50°C  |
| <b>zul. Spannungstoleranz</b> | ± 10 %   |
| <b>Einsatz für Baureihe</b>   |  |

\* Bei der Verwendung am Ventil gilt der für die jeweilige Ventilbaureihe angegebene Temperaturbereich.

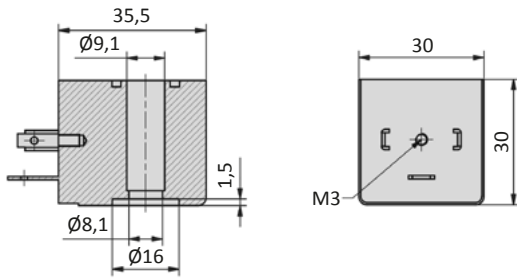


|                             |   |  |
|-----------------------------|---|--|
| <b>Bestell-Nr.:</b>         | 23-SP-011-5-012   | 23-SP-012-5-032  |
| <b>Spannung</b>             | 24 V DC   | 24 V DC  |
| <b>Leistungsaufnahme DC</b> | 4,8 W   | 2,5 W  |
| <b>Leistungsaufnahme AC</b> | -   | -  |
| <b>Besonderheiten</b>       | Keine Batteriemontage erlaubt.<br>Mit integrierter LED-Anzeige und Schutzbeschaltung. | Bei Batteriemontage sind 20 mm Mindestabstand zwischen den Magnetspulen erforderlich.<br>Mit integrierter LED-Anzeige und Schutzbeschaltung. |

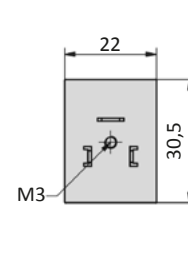
# Magnetspulen

## Abmessungen

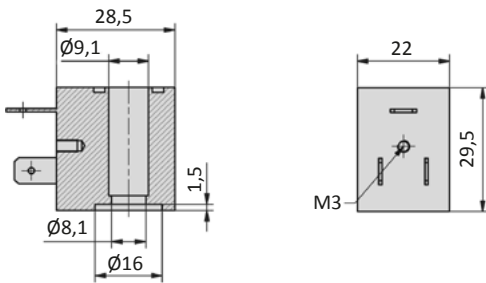
### Form A nach DIN EN 175301-803



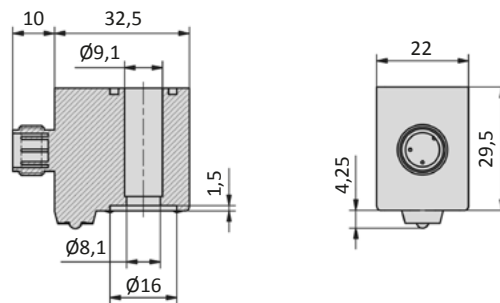
### Form B nach DIN EN 175301-803



### Form B Industriennorm



### M12 Steckeranschluss





| - HN * - * * *      |   |              |  |          |             |
|---------------------|---|--------------|--|----------|-------------|
| Handhilfsbetätigung | Ausführung  | Spulentyp    | Handhilfsbetätigung Lage der HN                    | Spannung |             |
| HN rastend          | 0 ATEX 2GD, Massevergusskapselung<br>Spulenbreite 30 mm                               | 23-SP-037    | 0 ohne Angabe<br>HN über 1/3/(5)                   | 0        | ohne Angabe |
| HNR rastend         | 1 mit Spule und Steckdose   | gemäß Ventil | 1 Gleichspannung<br>HN über 1/3/(5)                | 1        | 12 V        |
| HNT tastend         | 2   |              | 2 Wechselfspannung<br>HN über 1/3/(5)              | 2        | 24 V        |
|                     | 3   |              | 3 Gleichspannung,<br>Niederwert<br>HN über 1/3/(5) | 3        | 42 V        |
|                     | 4 mit Spule, ohne Steckdose   | gemäß Ventil | 4 Gleichspannung<br>HN über 2/(4)                  | 4        | 48 V        |
|                     | 5 ohne Spule  | keine        | 5 Wechselfspannung<br>HN über 2/(4)                | 5        | 110 V       |
|                     | 6 ohne Magnetsystem   | keine        | 6 Gleichspannung,<br>Niederwert<br>HN über 2/(4)   | 6        | 115 V       |
|                     | 7 mit Spule, feuchtigkeitsbeständig,<br>ohne Steckdose                                | gemäß Ventil | 7 ohne Angabe<br>HN über 2/(4)                     | 7        | 230 V       |
|                     | 8 mit Spule, feuchtigkeitsbeständig,<br>mit Steckdose                                 | gemäß Ventil |  | 8        | 240 V       |
|                     | 9 ATEX 2GD, Eigensicher, mit Steckdose<br>Spulenbreite 30 mm                          | 23-SP-038    |  | 9        |             |
|                     | A ATEX 3GD, ohne Steckdose, Spulenbreite 30 mm  | 23-SP-040    |  | A        | 4 V         |
|                     | B ATEX 3GD, mit Steckdose, Spulenbreite 30 mm   | 23-SP-040    |  | B        | 6 V         |
|                     | C ATEX 3GD, ohne Steckdose, Spulenbreite 22 mm  | 23-SP-041    |  | C        | 8 V         |
|                     | D   |              |  | D        | 61 V        |
|                     | E ATEX 2GD, Massevergusskapselung<br>Spulenbreite 22 mm                               | 23-SP-036    |  | E        | 36 V        |
|                     | F mit Spule, feuchtigkeitsbeständig,<br>ohne Steckdose, Tieftemperaturlösung          | 23-SP-060-1  |  | F        | 9 V         |
|                     | G   |              |  |          |             |
|                     | H mit Spule Bauform B, mit gekröpften Stecker-<br>fahnen, mit Steckdose               | 23-SP-011-G  |  |          |             |
|                     | I mit Spule Bauform B, mit gekröpften Stecker-<br>fahnen, ohne Steckdose              | 23-SP-011-G  |  |          |             |
|                     | J mit Spule Bauform A, ohne Steckdose<br>(wenn nicht Standard)                        | 23-SP-016    |  |          |             |
|                     | K mit Spule Bauform A, mit Steckdose<br>(wenn nicht Standard)                         | 23-SP-016    |  |          |             |
|                     | L mit Spule, mit Steckdose mit optischer Anzeige<br>und Schutzbeschaltung             | gemäß Ventil |  |          |             |
|                     | M mit Spule, mit Steckdose mit optischer Anzeige,<br>ohne Schutzbeschaltung           | gemäß Ventil |  |          |             |
|                     | N mit Spule mit M12 Steckeranschluss  | gemäß Ventil |  |          |             |
|                     | O mit Spule mit M12 Steckeranschluss mit opti-<br>scher Anzeige und Schutzbeschaltung | gemäß Ventil |  |          |             |
|                     | P ohne Kontaktbrücke, ohne Steckdose  |              |  |          |             |
|                     | Q mit Spule, mit angegossenen Kabeln  | gemäß Ventil |  |          |             |
|                     | R mit angegossenem Kabel bis 1 m Länge  | gemäß Ventil |  |          |             |
|                     | S mit Kontaktbrücke, ohne Steckdose   |              |  |          |             |
|                     | T   |              |  |          |             |
|                     | U ATEX 2GD, ohne Spule (für Spule 23-SP-036)  | keine        |  |          |             |
|                     | V ATEX 2GD, druckfeste Kapselung und Massever-<br>gusskapselung                       | 23-SP-045    |  |          |             |
|                     | W ATEX 2GD / 3GD, ohne Spule<br>(für Spule 23-SP-041 und 23-SP-045)                   | keine        |  |          |             |
|                     | X ATEX 3GD, ohne Spule<br>(für Spule 23-SP-040 in 230V AC und 115V AC)                | keine        |  |          |             |
|                     | Y ATEX 2GD, ohne Spule (für Spule 23-SP-038)  | keine        |  |          |             |
|                     | Z ATEX 2GD / 3GD, ohne Spule<br>(für Spule 23-SP-040 in 24V DC und 23-SP-037)         | keine        |  |          |             |

Nicht alle möglichen Kombinationen des Spannungsschlüssels sind sinnvoll und umsetzbar.