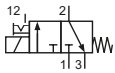


Technische Merkmale der Baureihe

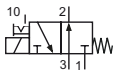
Anschluss	G1/8
Nennweite	1,4 mm
Temperaturbereich	-10°C ... +70°C
Medium	Gefilterte, ölfreie und getrocknete Druckluft nach ISO 8573-1:2010, Klasse 7:2:4 - frei von aggressiven Bestandteilen. Abweichend davon muss der Drucktaupunkt mindestens 10°C unter der tiefsten auftretenden Umgebungstemperatur sein.
Werkstoffe	Gehäuse: Al eloxiert, Kunststoff, Dichtungen: NBR und POM, Innenteile: Al, Stahl rostfrei und Ms
Schutzart	IP 65 nach EN 60529
	Ausführungen nach 2014/34/EU (ATEX) lieferbar. (Kap. 13)


4

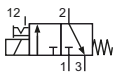
Elektrisch betätigtes Sitzventil. Nach Zuschalten der Spannung wird das Ventil umgesteuert. Die Ventile sind mit einer rastenden Handhilfsbetätigung ausgestattet. Die Betätigung erfolgt mittels Schraubendreher.

3/2-Wege-Ventile


MS-18-310-HN-xxx
3/2-Wege, monostabil, mechanische Feder, Ruhestellung geschlossen



MSO-18-310-HN-xxx
3/2-Wege, monostabil, mechanische Feder, Ruhestellung offen



MS-18-310/n-HN-xxx
3/2-Wege, monostabil, mechanische Feder, Ruhestellung geschlossen

Bitte ergänzen: xxx = elektrische Ausführung
n = Stationszahl (2 bis 6)

Elektrische Ausführungen

Nennspannung	Leistungsaufnahme	Besonderheiten	Anschluss* ¹	-xxx
12 V DC	4,2 W		Form B Industriennorm	-411
12 V DC	2,2 W	max. 8 bar	Form B Industriennorm	-431
24 V DC	4,2 W		Form B Industriennorm	-412
24 V DC	4,8 W		M 12	-012
24 V DC	2,2 W	max. 8 bar	Form B Industriennorm	-432
24 V DC	2,5 W	max. 8 bar	M 12	-032
24 V AC	7/4 VA		Form B Industriennorm	-422
115 V AC	7/4 VA		Form B Industriennorm	-426
230 V AC	7/4 VA		Form B Industriennorm	-427

*¹ Lieferung ohne Steckdose, passende Steckdosen Seite 03.

Baureihe MS-18

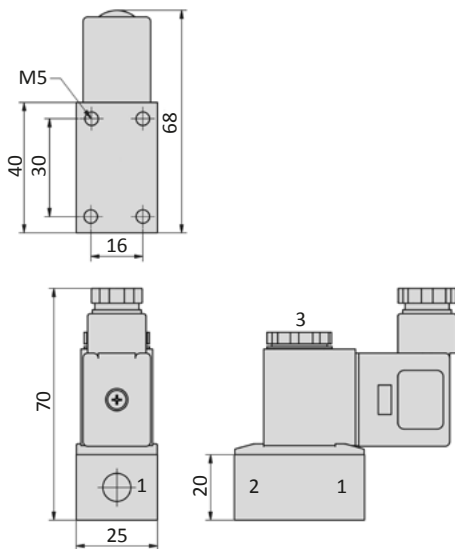
Technische Daten

Bestell-Nr.:	MS-18-310	MSO-18-310	MS-18-310/n
Arbeitsdruck* (bar)	- 0,95 ... 10	- 0,95 ... 10	- 0,95 ... 10
Durchfluss (NI/min)	56	56	56
Schaltzeit (ms) bei 6 bar	ein: 10 aus: 12	ein: 10 aus: 12	ein: 10 aus: 12
Gewicht (kg)	0,150	0,150	0,150 + 0,140 * n

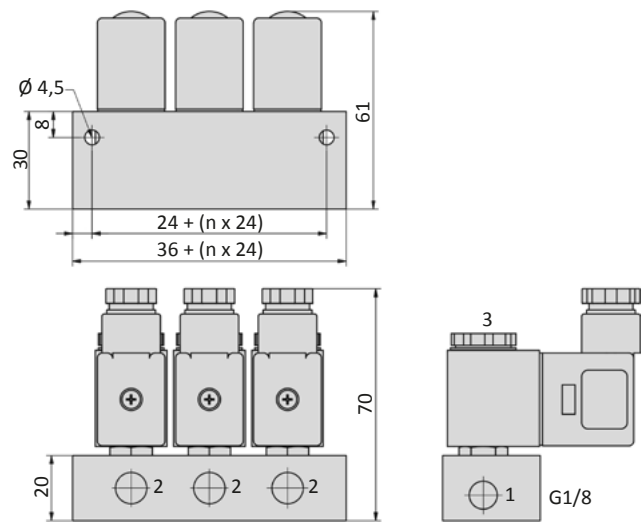
* Bei Magneten mit 2,2 W und 2,5 W maximal 8 bar.

Abmessungen

MS-18-310-HN



MS-18-310/n-HN



n = Stationszahl (2 bis 6)

- 1 = Druckluftanschluss (Abluftanschluss bei MSO)
- 2 = Arbeitsanschluss
- 3 = Abluftanschluss (Druckluftanschluss bei MSO)

Steckdose (nicht im Lieferumfang) ist um 180° umsteckbar.
Magnetspule ist 4 x 90° drehbar.

Form B nach DIN EN 175301-803

Baubreite	22 mm
Kontaktabstand	10 mm
Kontakte	2P + E
Schutzart	IP 65 nach EN 60529 in Verbindung mit Flachdichtung
Einsatz für Baureihe	kein Standard



Bestell-Nr.:	28-ST-01-G
Spannung (AC/DC)	0 - 250 V
Statusanzeige	nein
Schutzbeschaltung	nein
Anschlusskabel	ohne
Kabelquerschnitt	max. 1,5 mm ²
Kabeldurchmesser	6 - 8 mm

4

Form B Industriennorm

Baubreite	22 mm
Kontaktabstand	11 mm
Kontakte	2P + E
Schutzart	IP 65 nach EN 60529 in Verbindung mit Flachdichtung
Einsatz für Baureihe	M-04, M-05, M-07, M-22, KM-09, KM-10, MS-18, KN-05, MN-06, MI-01, MI-02, MI-03

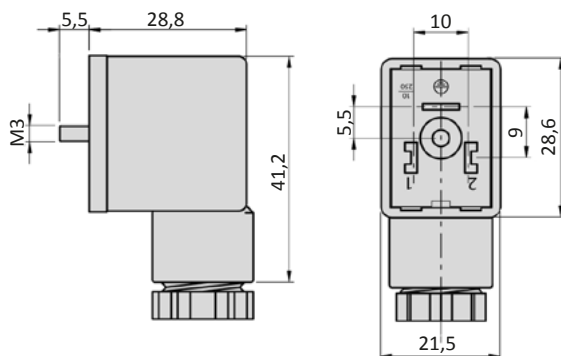


Bestell-Nr.:	28-ST-01	28-ST-04-112	28-ST-04-127	28-ST-06-112	28-ST-06-127	28-ST-06-K3-112*	28-ST-06-K3-127*
Spannung (AC/DC)	0 - 250 V	10 - 50 V	70 - 250 V	24 V	230 V	24 V	230 V
Statusanzeige	nein	ja	ja	ja	ja	ja	ja
Schutzbeschaltung	nein	nein	nein	ja (Varistor)	ja (Varistor)	ja (Varistor)	ja (Varistor)
Anschlusskabel	ohne	ohne	ohne	ohne	ohne	3 m	3 m
Kabelquerschnitt	max. 1,5 mm ²	max. 1,5 mm ²	max. 1,5 mm ²	max. 1,5 mm ²	max. 1,5 mm ²	3 x 0,75 mm ²	3 x 0,75 mm ²
Kabeldurchmesser	6 - 8 mm	6 - 8 mm	6 - 8 mm	6 - 8 mm	6 - 8 mm		

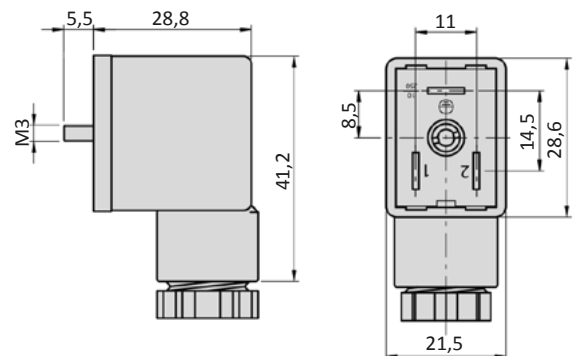
* Diese Steckdosen sind mit einer integrierten Dichtung ausgestattet, die Flachdichtung entfällt.

Abmessungen

Form B nach DIN EN 175301-803



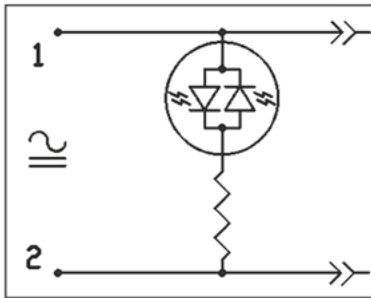
Form B Industriennorm



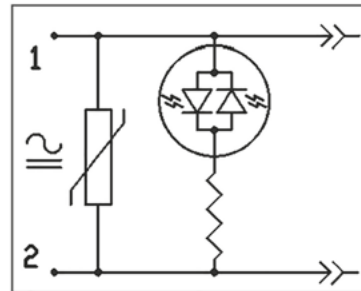
Anschlusssteckdosen

Elektrische Beschaltungen

Statusanzeige (LED)



Statusanzeige (LED) und Schutzbeschaltung (Varistor)



Form B nach DIN EN 175301-803

Baubreite	22 mm
Kontaktabstand	10 mm
Kontakte	2P + E
Schutzart	IP 65 nach EN 60529 in Verbindung mit Anschlusssteckdose
Einschaltdauer	100 %
Umgebungstemperatur*	-20°C...+50°C
zul. Spannungstoleranz	± 10 %
Einsatz für Baureihe	



* Bei der Verwendung am Ventil gilt der für die jeweilige Ventilbaureihe angegebene Temperaturbereich.

Bestell-Nr.:	23-SP-011-G-412	23-SP-011-G-427
Spannung	24 V DC	230 V AC
Leistungsaufnahme DC	4,2 W	-
Leistungsaufnahme AC	-	4,0 VA

Form B Industriennorm

Baubreite	22 mm
Kontaktabstand	11 mm
Kontakte	2P + E
Schutzart	IP 65 nach EN 60529 in Verbindung mit Anschlusssteckdose
Einschaltdauer	100 %
Umgebungstemperatur*	-20°C...+50°C
zul. Spannungstoleranz	± 10 %
Einsatz für Baureihe	M-04, M-05, M-07, M-22, KM-09, KM-10, MS-18, KN-05, MN-06, MI-01, MI-02, MI-03



* Bei der Verwendung am Ventil gilt der für die jeweilige Ventilbaureihe angegebene Temperaturbereich.

Bestell-Nr.:	23-SP-011-411	23-SP-011-412	23-SP-011-422	23-SP-011-426	23-SP-011-427	23-SP-012-431	23-SP-012-432
Spannung	12 V DC	24 V DC	24 V AC	115 V AC	230 V AC	12 V DC	24 V DC
Leistungsaufnahme DC	4,2 W	4,2 W	-	-	-	2,2 W	2,2 W
Leistungsaufnahme AC	-	-	4 VA	4 VA	4 VA	-	-

Bestell-Nr.:	23-SP-011-1-711	23-SP-011-1-712	23-SP-011-1-725	23-SP-011-1-727	23-SP-011-1-732
Spannung	12 V DC/ 24V AC	24 V DC/ 48 V AC	110/115 V AC	230 V AC	24 V DC
Leistungsaufnahme DC	4,6 W	4,8 W	-	-	2,5 W
Leistungsaufnahme AC	7,1 VA	7,7 VA	6,0 VA/ 7,6 VA	7,9 VA	-
Besonderheiten	Verbesserter Schutz gegen feuchte Umgebungen durch Spulengehäuse aus Duroplast.				

Magnetspulen

M12 Steckeranschluss

Baubreite	22 mm
Kontaktabstand	-
Kontakte	2P
Schutzart	IP 65 nach EN 60529 in Verbindung mit Anschlusssteckdose
Einschaltdauer	100 %
Umgebungstemperatur*	-20°C...+50°C
zul. Spannungstoleranz	± 10 %
Einsatz für Baureihe	

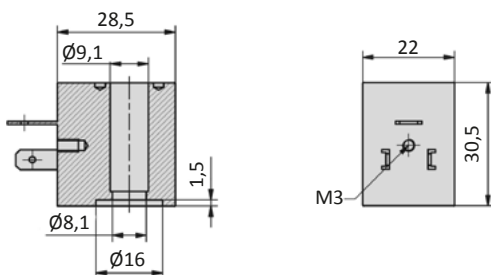


* Bei der Verwendung am Ventil gilt der für die jeweilige Ventilbaureihe angegebene Temperaturbereich.

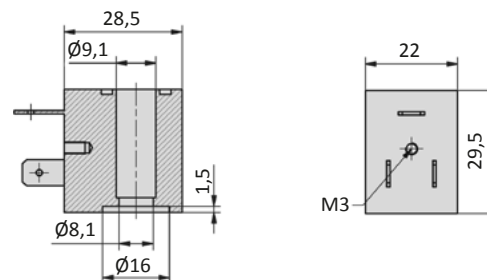
Bestell-Nr.:	23-SP-011-5-012	23-SP-012-5-032
Spannung	24 V DC	24 V DC
Leistungsaufnahme DC	4,8 W	2,5 W
Leistungsaufnahme AC	-	-
Besonderheiten	Keine Batteriemontage erlaubt. Mit integrierter LED-Anzeige und Schutzbeschaltung.	Bei Batteriemontage sind 20 mm Mindestabstand zwischen den Magnetspulen erforderlich. Mit integrierter LED-Anzeige und Schutzbeschaltung.

Abmessungen

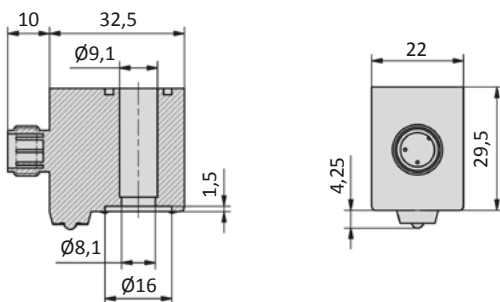
Form B nach DIN EN 175301-803



Form B Industriennorm



M12 Steckeranschluss



- HN * - * * *					
Handhilfsbetätigung	Ausführung	Spulentyp	Handhilfsbetätigung Lage der HN	Spannung	
HN rastend	0 ATEX 2GD, Massevergusskapselung Spulenbreite 30 mm	23-SP-037	0 ohne Angabe HN über 1/3/(5)	0	ohne Angabe
HNR rastend	1 mit Spule und Steckdose	gemäß Ventil	1 Gleichspannung HN über 1/3/(5)	1	12 V
HNT tastend	2		2 Wechselfspannung HN über 1/3/(5)	2	24 V
	3		3 Gleichspannung, Niederwert HN über 1/3/(5)	3	42 V
	4 mit Spule, ohne Steckdose	gemäß Ventil	4 Gleichspannung HN über 2/(4)	4	48 V
	5 ohne Spule	keine	5 Wechselfspannung HN über 2/(4)	5	110 V
	6 ohne Magnetsystem	keine	6 Gleichspannung, Niederwert HN über 2/(4)	6	115 V
	7 mit Spule, feuchtigkeitsbeständig, ohne Steckdose	gemäß Ventil	7 ohne Angabe HN über 2/(4)	7	230 V
	8 mit Spule, feuchtigkeitsbeständig, mit Steckdose	gemäß Ventil		8	240 V
	9 ATEX 2GD, Eigensicher, mit Steckdose Spulenbreite 30 mm	23-SP-038		9	
	A ATEX 3GD, ohne Steckdose, Spulenbreite 30 mm	23-SP-040		A	4 V
	B ATEX 3GD, mit Steckdose, Spulenbreite 30 mm	23-SP-040		B	6 V
	C ATEX 3GD, ohne Steckdose, Spulenbreite 22 mm	23-SP-041		C	8 V
	D			D	61 V
	E ATEX 2GD, Massevergusskapselung Spulenbreite 22 mm	23-SP-036		E	36 V
	F mit Spule, feuchtigkeitsbeständig, ohne Steckdose, Tieftemperaturlösung	23-SP-060-1		F	9 V
	G				
	H mit Spule Bauform B, mit gekröpften Stecker- fahnen, mit Steckdose	23-SP-011-G			
	I mit Spule Bauform B, mit gekröpften Stecker- fahnen, ohne Steckdose	23-SP-011-G			
	J mit Spule Bauform A, ohne Steckdose (wenn nicht Standard)	23-SP-016			
	K mit Spule Bauform A, mit Steckdose (wenn nicht Standard)	23-SP-016			
	L mit Spule, mit Steckdose mit optischer Anzeige und Schutzbeschaltung	gemäß Ventil			
	M mit Spule, mit Steckdose mit optischer Anzeige, ohne Schutzbeschaltung	gemäß Ventil			
	N mit Spule mit M12 Steckeranschluss	gemäß Ventil			
	O mit Spule mit M12 Steckeranschluss mit opti- scher Anzeige und Schutzbeschaltung	gemäß Ventil			
	P ohne Kontaktbrücke, ohne Steckdose				
	Q mit Spule, mit angegossenen Kabeln	gemäß Ventil			
	R mit angegossenem Kabel bis 1 m Länge	gemäß Ventil			
	S mit Kontaktbrücke, ohne Steckdose				
	T				
	U ATEX 2GD, ohne Spule (für Spule 23-SP-036)	keine			
	V ATEX 2GD, druckfeste Kapselung und Massever- gusskapselung	23-SP-045			
	W ATEX 2GD / 3GD, ohne Spule (für Spule 23-SP-041 und 23-SP-045)	keine			
	X ATEX 3GD, ohne Spule (für Spule 23-SP-040 in 230V AC und 115V AC)	keine			
	Y ATEX 2GD, ohne Spule (für Spule 23-SP-038)	keine			
	Z ATEX 2GD / 3GD, ohne Spule (für Spule 23-SP-040 in 24V DC und 23-SP-037)	keine			

Nicht alle möglichen Kombinationen des Spannungsschlüssels sind sinnvoll und umsetzbar.