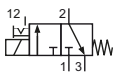


**Technische Merkmale der Baureihe**

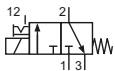
<b>Anschluss</b>	M5
<b>Nennweite</b>	1,2 mm
<b>Temperaturbereich</b>	-10°C ... +70°C
<b>Medium</b>	Gefilterte, ölfreie und getrocknete Druckluft nach ISO 8573-1:2010, Klasse 7:2:4 - frei von aggressiven Bestandteilen. Abweichend davon muss der Drucktaupunkt mindestens 10°C unter der tiefsten auftretenden Umgebungstemperatur sein.
<b>Werkstoffe</b>	Gehäuse: Al eloxiert, Dichtungen: NBR und POM, Innenteile: Al, Stahl rostfrei und Ms
<b>Schutzart</b>	IP 65 nach EN 60529



Elektrisch betätigtes Sitzventil. Nach Zuschalten der Spannung wird das Ventil umgesteuert. Die Ventile sind mit einer rastenden Handhilfsbetätigung ausgestattet. Die Betätigung erfolgt mittels Schraubendreher.

**3/2-Wege-Ventile**


MS-20-310-HN-xxx  
 3/2-Wege, monostabil, mechanische Feder, Ruhestellung geschlossen



MS-20-310/n-HN-xxx  
 3/2-Wege, monostabil, mechanische Feder, Ruhestellung geschlossen

Bitte ergänzen: xxx = elektrische Ausführung  
 n = Stationszahl ( 2 bis 6 )

**Elektrische Ausführungen**

Nennspannung	Leistungsaufnahme	Besonderheiten	Anschluss* <sup>1</sup>	-xxx
12 V DC	2 W		Form C Industrienorm	-411
24 V DC	2 W		Form C Industrienorm	-412

\*<sup>1</sup> Lieferung ohne Steckdose, passende Steckdosen Seite 03.

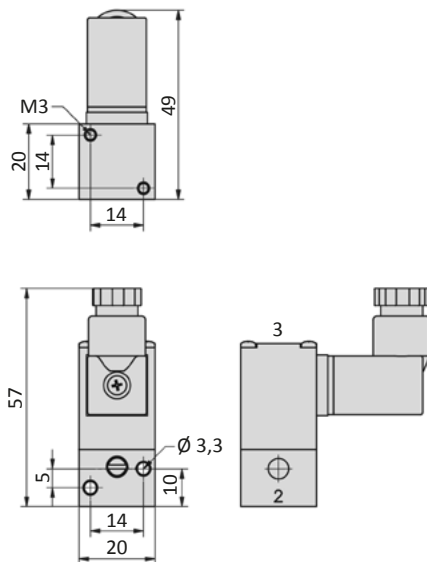
## Baureihe MS-20

### Technische Daten

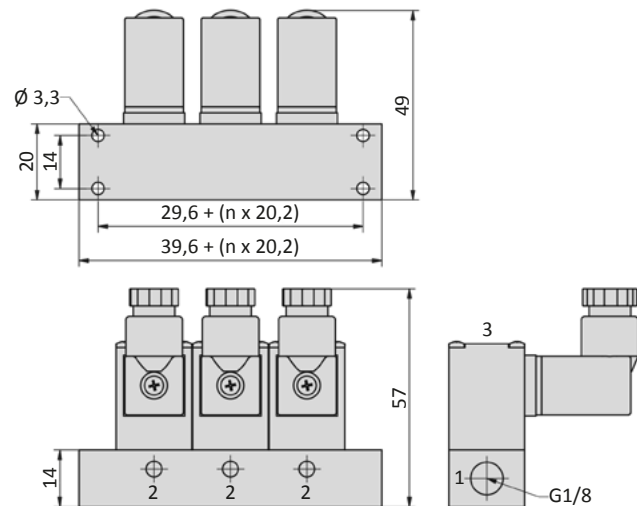
Bestell-Nr.:	MS-20-310	MS-20-310/n
Arbeitsdruck (bar)	-0,95 ... 8	-0,95 ... 8
Steuerdruck (bar)	-	-
Durchfluss (NI/min)	38	38
Schaltzeit (ms) bei 6 bar	ein: 8 aus: 8	ein: 8 aus: 8
Gewicht (kg)	0,064	0,01 + 0,066 x n

### Abmessungen

#### MS-20-310-HN



#### MS-20-310/n-HN



n = Stationszahl ( 2 bis 6 )

- 1 = Druckluftanschluss
- 2 = Arbeitsanschluss
- 3 = Abluftanschluss

Steckdose (nicht im Lieferumfang) ist um 180° umsteckbar.  
Magnetspule kann 4 x 90° gedreht werden.

## Form C Industriennorm

<b>Baubreite</b>	15 mm
<b>Kontaktabstand</b>	9,4 mm
<b>Kontakte</b>	2P + E
<b>Schutzart</b>	IP 65 nach EN 60529 in Verbindung mit Flachdichtung
<b>Einsatz für Baureihe</b>	M-20, MC-20, MD-20, MS-20



<b>Bestell-Nr.:</b>	28-ST-02-01	28-ST-09-112	28-ST-10-112	28-ST-10-K3-112 *
<b>Spannung (AC/DC)</b>	0 - 250 V	10 - 50 V	24 V	24 V
<b>Statusanzeige</b>	nein	ja	ja	ja
<b>Schutzbeschaltung</b>	nein	nein	ja (Varistor)	ja (Varistor)
<b>Anschlusskabel</b>	ohne	ohne	ohne	3 m
<b>Kabelquerschnitt</b>	max. 0,75 mm <sup>2</sup>	max. 0,75 mm <sup>2</sup>	max. 0,75 mm <sup>2</sup>	3 x 0,5 mm <sup>2</sup>
<b>Kabeldurchmesser</b>	4 - 6 mm	4 - 6 mm	4 - 6 mm	

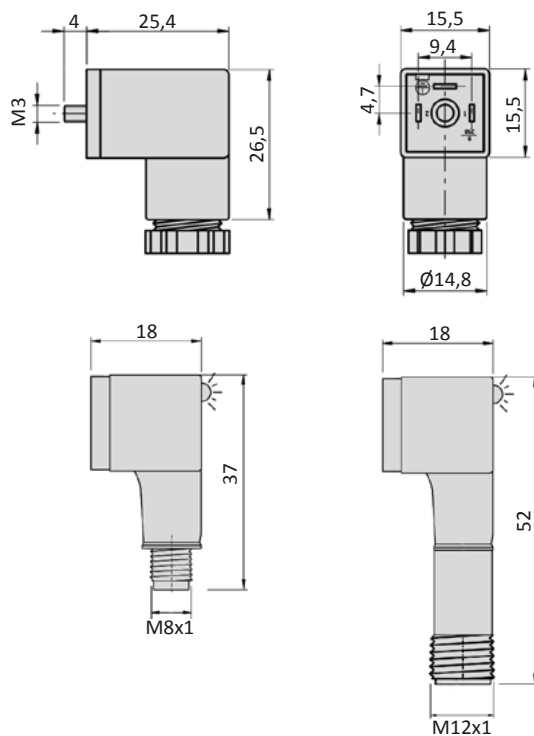
<b>Bestell-Nr.:</b>	28-ST-02-2-05	28-ST-02-2-07
<b>Spannung (AC/DC)</b>	24 V	24 V
<b>Statusanzeige</b>	ja	ja
<b>Schutzbeschaltung</b>	ja (Varistor)	ja (Varistor)
<b>Anschluss</b>	M8 Stecker	M12 Stecker



\* Diese Steckdosen sind mit einer integrierten Dichtung ausgestattet, die Flachdichtung entfällt.

## Abmessungen

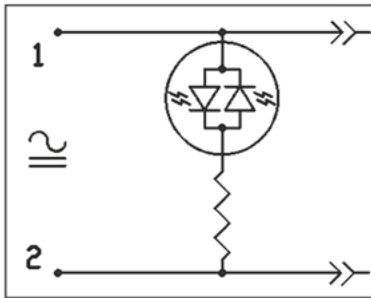
### Form C Industriennorm



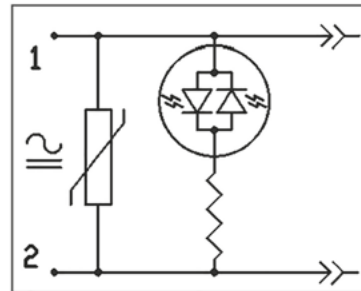
# Anschlusssteckdosen

## Elektrische Beschaltungen

### Statusanzeige (LED)

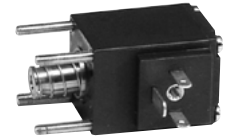


### Statusanzeige (LED) und Schutzbeschaltung (Varistor)



## Form C Industriennorm

<b>Baubreite</b>	20 mm
<b>Kontaktabstand</b>	9,4 mm
<b>Kontakte</b>	2P + E
<b>Schutzart</b>	IP 65 nach EN 60529 in Verbindung mit Anschlusssteckdose
<b>Einschaltdauer</b>	100 %
<b>Umgebungstemperatur*</b>	-20°C...+50°C
<b>zul. Spannungstoleranz</b>	± 10 %
<b>Einsatz für Baureihe</b>	M-20, MS-20, MC-20, MD-20

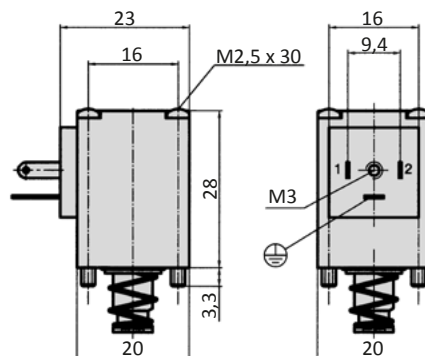


\* Bei der Verwendung am Ventil gilt der für die jeweilige Ventilbaureihe angegebene Temperaturbereich.

<b>Bestell-Nr.:</b>	23-M-20-411	23-M-20-412
<b>Spannung</b>	12 V DC	24 V DC
<b>Leistungsaufnahme DC</b>	2 W	2 W
<b>Leistungsaufnahme AC</b>	-	-

## Abmessungen

### Form C Industriennorm



# Spannungsschlüssel

- HN * - * * *					
Handhilfsbetätigung	Ausführung	Spulentyp	Handhilfsbetätigung Lage der HN	Spannung	
HN rastend	0 ATEX 2GD, Massevergusskapselung Spulenbreite 30 mm	23-SP-037	0 ohne Angabe HN über 1/3/(5)	0	ohne Angabe
HNR rastend	1 mit Spule und Steckdose	gemäß Ventil	1 Gleichspannung HN über 1/3/(5)	1	12 V
HNT tastend	2		2 Wechselfspannung HN über 1/3/(5)	2	24 V
	3		3 Gleichspannung, Niederwatt HN über 1/3/(5)	3	42 V
	4 mit Spule, ohne Steckdose	gemäß Ventil	4 Gleichspannung HN über 2/(4)	4	48 V
	5 ohne Spule	keine	5 Wechselfspannung HN über 2/(4)	5	110 V
	6 ohne Magnetsystem	keine	6 Gleichspannung, Niederwatt HN über 2/(4)	6	115 V
	7 mit Spule, feuchtigkeitsbeständig, ohne Steckdose	gemäß Ventil	7 ohne Angabe HN über 2/(4)	7	230 V
	8 mit Spule, feuchtigkeitsbeständig, mit Steckdose	gemäß Ventil		8	240 V
	9 ATEX 2GD, Eigensicher, mit Steckdose Spulenbreite 30 mm	23-SP-038		9	
	A ATEX 3GD, ohne Steckdose, Spulenbreite 30 mm	23-SP-040		A	4 V
	B ATEX 3GD, mit Steckdose, Spulenbreite 30 mm	23-SP-040		B	6 V
	C ATEX 3GD, ohne Steckdose, Spulenbreite 22 mm	23-SP-041		C	8 V
	D			D	61 V
	E ATEX 2GD, Massevergusskapselung Spulenbreite 22 mm	23-SP-036		E	36 V
	F mit Spule, feuchtigkeitsbeständig, ohne Steckdose, Tieftemperatursausführung	23-SP-060-1		F	9 V
	G				
	H mit Spule Bauform B, mit gekröpften Stecker- fahnen, mit Steckdose	23-SP-011-G			
	I mit Spule Bauform B, mit gekröpften Stecker- fahnen, ohne Steckdose	23-SP-011-G			
	J mit Spule Bauform A, ohne Steckdose (wenn nicht Standard)	23-SP-016			
	K mit Spule Bauform A, mit Steckdose (wenn nicht Standard)	23-SP-016			
	L mit Spule, mit Steckdose mit optischer Anzeige und Schutzbeschaltung	gemäß Ventil			
	M mit Spule, mit Steckdose mit optischer Anzeige, ohne Schutzbeschaltung	gemäß Ventil			
	N mit Spule mit M12 Steckeranschluss	gemäß Ventil			
	O mit Spule mit M12 Steckeranschluss mit opti- scher Anzeige und Schutzbeschaltung	gemäß Ventil			
	P ohne Kontaktbrücke, ohne Steckdose				
	Q mit Spule, mit angegossenen Kabeln	gemäß Ventil			
	R mit angegossenem Kabel bis 1 m Länge	gemäß Ventil			
	S mit Kontaktbrücke, ohne Steckdose				
	T				
	U ATEX 2GD, ohne Spule (für Spule 23-SP-036)	keine			
	V ATEX 2GD, druckfeste Kapselung und Massever- gusskapselung	23-SP-045			
	W ATEX 2GD / 3GD, ohne Spule (für Spule 23-SP-041 und 23-SP-045)	keine			
	X ATEX 3GD, ohne Spule (für Spule 23-SP-040 in 230V AC und 115V AC)	keine			
	Y ATEX 2GD, ohne Spule (für Spule 23-SP-038)	keine			
	Z ATEX 2GD / 3GD, ohne Spule (für Spule 23-SP-040 in 24V DC und 23-SP-037)	keine			

*Nicht alle möglichen Kombinationen des Spannungsschlüssels sind sinnvoll und umsetzbar.*