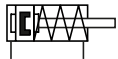


**Technische Merkmale der Baureihe**

<b>Arbeitsdruck</b>	1 ... 10 bar
<b>Temperaturbereich</b>	-10°C ... +80°C
<b>Medium</b>	Gefilterte, ölfreie und getrocknete Druckluft nach ISO 8573-1:2010, Klasse 7:2:4 - frei von aggressiven Bestandteilen. Abweichend davon muss der Drucktaupunkt mindestens 10°C unter der tiefsten auftretenden Umgebungstemperatur sein.
<b>Werkstoffe</b>	Zylinderrohr: Aluminium, eloxiert Zylinderköpfe: Aluminium, eloxiert Kolbenstange: Edelstahl Dichtungen: PU, NBR



Einfachwirkender Pneumatikzylinder mit integrierten Dämpfungsscheiben. Mit Positionserkennung zur berührungslosen Positionsabfrage mit Zylinderschaltern.

**Ausführungen**


000, 010  
 einfachwirkend, integrierte Dämpfungsscheiben, Positionserkennung, Ruhestellung eingefahren



200, 210  
 einfachwirkend, integrierte Dämpfungsscheiben, Positionserkennung, Ruhestellung ausgefahren

**Bestellschlüssel**

Baureihe		NXE-***-***-***		Ausführungen	
NXE	Standard			000	Standardausführung, Außengewinde, Ruhestellung eingefahren
				010	Standardausführung, Innengewinde, Ruhestellung eingefahren
				200	Standardausführung, Außengewinde, Ruhestellung ausgefahren
				210	Standardausführung, Innengewinde, Ruhestellung ausgefahren
Kolben-Ø		Hub (mm)			
012	12 mm		xxx	max. 60 mm	
016	16 mm		Standard	5, 10, 15, 20, 25	
020	20 mm				
025	25 mm				
032	32 mm				
040	40 mm				
050	50 mm				
063	63 mm				
080	80 mm				
100	100 mm				

Bestell-Nr.:	NXE-012-...	NXE-016-...	NXE-020-...	NXE-025-...	NXE-032-...
<b>Kolben-Ø (mm)</b>	12	16	20	25	32
<b>Anschlussgröße</b>	M5	M5	M5	M5	G1/8
<b>Kolbenstangengewinde</b>					
<b>Außen</b>	M6	M8	M10 x 1,25	M10 x 1,25	M10 x 1,25
<b>Innen</b>	M3	M4	M5	M5	M6

Bestell-Nr.:	NXE-040-...	NXE-050-...	NXE-063-...	NXE-080-...	NXE-100-...
<b>Kolben-Ø (mm)</b>	40	50	63	80	100
<b>Anschlussgröße</b>	G1/8	G1/8	G1/8	G1/8	G1/4
<b>Kolbenstangengewinde</b>					
<b>Außen</b>	M10 x 1,25	M12 x 1,25	M12 x 1,25	M16 x 1,5	M20 x 1,5
<b>Innen</b>	M6	M8	M8	M10	M12

# Baureihe NXE

## einfachwirkend

### Technische Daten

Bestell-Nr.:	NXE-	012-...	016-...	020-...	025-...	032-...	040-...	050-...	063-...	080-...	100-...
	0 mm Hub (-200)*	0,078	0,082	0,135	0,153	0,275	0,376	0,502	0,776	1,453	2,659
	0 mm Hub (-210)*	0,074	0,074	0,121	0,139	0,261	0,362	0,481	0,755	1,402	2,560
Gewicht (kg)	0 mm Hub (-200)**	0,095	0,099	0,162	0,215	0,357	0,476	0,628	0,932	1,807	3,139
	0 mm Hub (-210)**	0,091	0,091	0,148	0,201	0,343	0,462	0,607	0,911	1,756	3,040
	je 100 mm Hub	0,170	0,170	0,270	0,310	0,410	0,500	0,630	0,780	1,180	1,600

\* bis 30 mm Hub, \*\* ab 35 mm Hub

Bestell-Nr.:		NXE-012-xxx-0x0	NXE-016-xxx-0x0	NXE-020-xxx-0x0	NXE-025-xxx-0x0	NXE-032-xxx-0x0
Kraft bei 6 bar und 5 mm Hub (N)	Ausfahren	81 ... 83	81 ... 83	133 ... 136	224 ... 227	382 ... 386
	Einfahren	26 ... 28	26 ... 28	34 ... 37	38 ... 41	48 ... 52
Kraft bei 6 bar und 10 mm Hub (N)	Ausfahren	81 ... 86	81 ... 86	133 ... 139	224 ... 230	382 ... 389
	Einfahren	23 ... 28	23 ... 28	31 ... 37	35 ... 41	45 ... 52
Kraft bei 6 bar und 15 mm Hub (N)	Ausfahren	81 ... 88	81 ... 88	133 ... 142	224 ... 233	382 ... 393
	Einfahren	21 ... 28	21 ... 28	28 ... 37	32 ... 41	41 ... 52
Kraft bei 6 bar und 20 mm Hub (N)	Ausfahren	81 ... 90	81 ... 90	133 ... 145	224 ... 236	382 ... 397
	Einfahren	19 ... 28	19 ... 28	25 ... 37	29 ... 41	38 ... 52
Kraft bei 6 bar und 25 mm Hub (N)	Ausfahren	81 ... 92	81 ... 92	133 ... 148	224 ... 239	382 ... 400
	Einfahren	17 ... 28	17 ... 28	22 ... 37	26 ... 41	34 ... 52

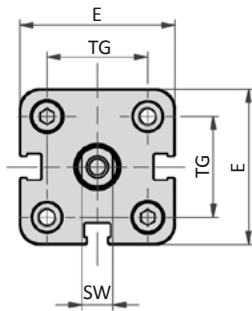
Bestell-Nr.:		NXE-040-xxx-0x0	NXE-050-xxx-0x0	NXE-063-xxx-0x0	NXE-080-xxx-0x0	NXE-100-xxx-0x0
Kraft bei 6 bar und 5 mm Hub (N)	Ausfahren	611 ... 616	992 ... 997	1588 ... 1594	2568 ... 2574	4031 ... 4041
	Einfahren	63 ... 68	67 ... 75	89 ... 95	140 ... 147	200 ... 210
Kraft bei 6 bar und 10 mm Hub (N)	Ausfahren	611 ... 621	992 ... 1003	1588 ... 1600	2568 ... 2580	4031 ... 4051
	Einfahren	58 ... 68	61 ... 75	83 ... 95	134 ... 147	190 ... 210
Kraft bei 6 bar und 15 mm Hub (N)	Ausfahren	611 ... 626	992 ... 1008	1588 ... 1606	2568 ... 2586	4031 ... 4061
	Einfahren	53 ... 68	56 ... 75	77 ... 95	128 ... 147	180 ... 210
Kraft bei 6 bar und 20 mm Hub (N)	Ausfahren	611 ... 631	992 ... 1013	1588 ... 1612	2568 ... 2593	4031 ... 4071
	Einfahren	48 ... 68	51 ... 75	71 ... 95	121 ... 147	170 ... 210
Kraft bei 6 bar und 25 mm Hub (N)	Ausfahren	611 ... 636	992 ... 1018	1588 ... 1618	2568 ... 2599	4031 ... 4081
	Einfahren	43 ... 68	45 ... 75	65 ... 95	115 ... 147	160 ... 210

Bestell-Nr.:		NXE-012-xxx-2x0	NXE-016-xxx-2x0	NXE-020-xxx-2x0	NXE-025-xxx-2x0	NXE-032-xxx-2x0
Kraft bei 6 bar und 5 mm Hub (N)	Ausfahren	26 ... 28	26 ... 28	34 ... 37	38 ... 41	48 ... 52
	Einfahren	53 ... 55	53 ... 55	133 ... 136	224 ... 227	382 ... 386
Kraft bei 6 bar und 10 mm Hub (N)	Ausfahren	23 ... 28	23 ... 28	31 ... 37	35 ... 41	45 ... 52
	Einfahren	53 ... 58	53 ... 58	133 ... 139	224 ... 230	382 ... 389
Kraft bei 6 bar und 15 mm Hub (N)	Ausfahren	21 ... 28	21 ... 28	28 ... 37	32 ... 41	41 ... 52
	Einfahren	53 ... 60	53 ... 60	133 ... 142	224 ... 233	382 ... 393
Kraft bei 6 bar und 20 mm Hub (N)	Ausfahren	19 ... 28	19 ... 28	25 ... 37	29 ... 41	38 ... 52
	Einfahren	53 ... 62	53 ... 62	133 ... 145	224 ... 236	382 ... 397
Kraft bei 6 bar und 25 mm Hub (N)	Ausfahren	17 ... 28	17 ... 28	22 ... 37	26 ... 41	34 ... 52
	Einfahren	53 ... 64	53 ... 64	133 ... 148	224 ... 239	382 ... 400

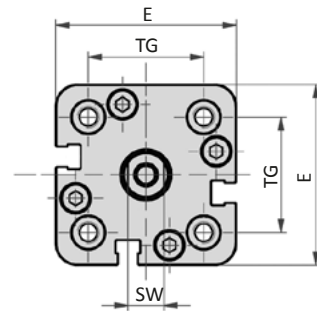
Bestell-Nr.:		NXE-040-xxx-2x0	NXE-050-xxx-2x0	NXE-063-xxx-2x0	NXE-080-xxx-2x0	NXE-100-xxx-2x0
Kraft bei 6 bar und 5 mm Hub (N)	Ausfahren	63 ... 68	67 ... 75	89 ... 95	140 ... 147	200 ... 210
	Einfahren	611 ... 616	992 ... 997	1588 ... 1594	2568 ... 2574	4031 ... 4041
Kraft bei 6 bar und 10 mm Hub (N)	Ausfahren	58 ... 68	61 ... 75	83 ... 95	134 ... 147	190 ... 210
	Einfahren	611 ... 621	992 ... 1003	1588 ... 1600	2568 ... 2580	4031 ... 4051
Kraft bei 6 bar und 15 mm Hub (N)	Ausfahren	53 ... 68	56 ... 75	77 ... 95	128 ... 147	180 ... 210
	Einfahren	611 ... 626	992 ... 1008	1588 ... 1606	2568 ... 2586	4031 ... 4061
Kraft bei 6 bar und 20 mm Hub (N)	Ausfahren	48 ... 68	51 ... 75	71 ... 95	121 ... 147	170 ... 210
	Einfahren	611 ... 631	992 ... 1013	1588 ... 1612	2568 ... 2593	4031 ... 4071
Kraft bei 6 bar und 25 mm Hub (N)	Ausfahren	43 ... 68	45 ... 75	65 ... 95	115 ... 147	160 ... 210
	Einfahren	611 ... 636	992 ... 1018	1588 ... 1618	2568 ... 2599	4031 ... 4081

**Abmessungen Baureihe NXE**

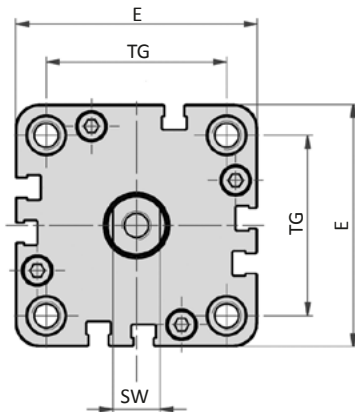
Ø 12 - 25



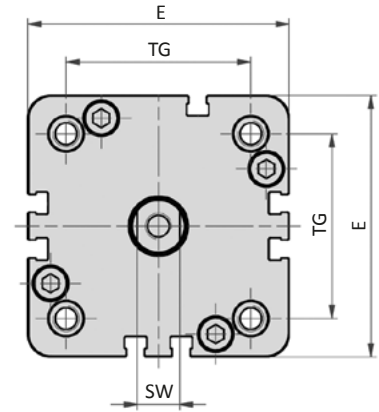
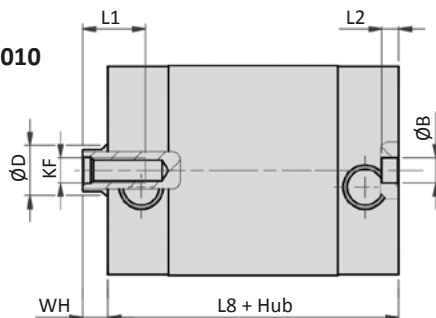
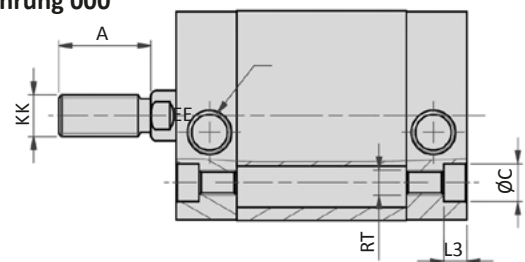
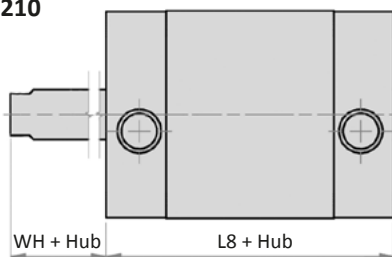
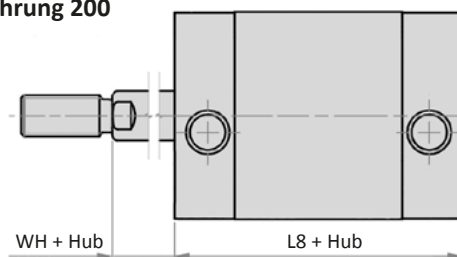
Ø 32-40



Ø 50



Ø 63 - 100


**Ausführung 010**

**Ausführung 000**

**Ausführung 210**

**Ausführung 200**


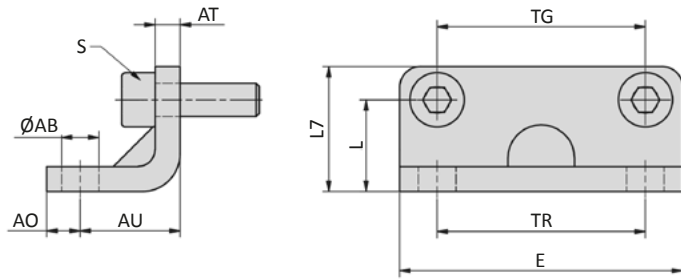
Kolben-Ø	A	Ø B	Ø C	Ø D	E	EE	KF	KK	L1	L2	L3	L8*	L8**	RT	SW	TG	WH
12	16	6	6	8	29	M5	M3	M6	6	4	3,5	38	48	M4	5	18	4,5
16	20	6	6	8	29	M5	M4	M8	8	4	3,5	38	48	M4	6	18	4,5
20	22	6	7,5	10	36	M5	M5	M10 x 1,25	10	4	4,5	38	48	M5	8	22	4,5
25	22	6	7,5	10	40	M5	M5	M10 x 1,25	10	4	4,5	39,5	59,5	M5	8	26	5,5
32	22	6	9	12	50	G1/8	M6	M10 x 1,25	12	4	5,5	44,5	64,5	M6	10	32	6
40	22	6	9	12	58	G1/8	M6	M10 x 1,25	12	4	5,5	45,5	65,5	M6	10	42	6,5
50	24	6	10,5	16	67	G1/8	M8	M12 x 1,25	12	4	6,5	45,5	65,5	M8	13	50	7,5
63	24	8	13,5	16	80	G1/8	M8	M12 x 1,25	14	4	8,5	50	70	M10	13	62	7,5
80	32	8	13,5	20	100	G1/8	M10	M16 x 1,5	15	4	8,5	56	86	M10	17	82	8
100	40	8	13,5	25	124	G1/4	M12	M20 x 1,5	20	4	8,5	66,5	96,5	M10	22	103	10

\* bis 30 mm Hub, \*\* ab 35 mm Hub

# Baureihe NXD

## Befestigungselemente

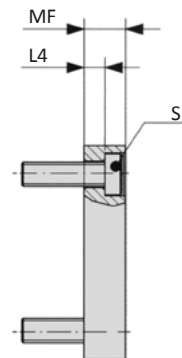
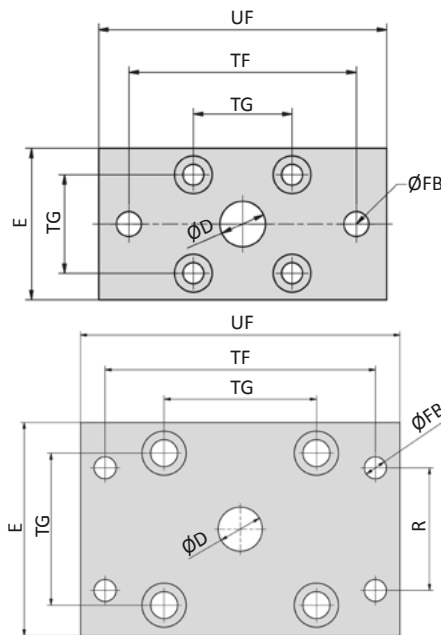
### NXB-xxx-01 Fußbefestigung



Bestell-Nr.	Ø AB	AO	AU	AT	E	L	L7	S	TG	TR
NXB-032-01	6,6	8	18	5	50	16	24	M6 x 20	32	32
NXB-040-01	9	8	20	5	60	21,5	29,5	M6 x 20	42	42
NXB-050-01	9	8	24	6	68	22	30	M8 x 20	50	50
NXB-063-01	11	12	27	6	84	28,5	39	M8 x 20	62	62
NXB-080-01	11	12	30	8	102	24,5	36,5	M10 x 20	82	82
NXB-100-01	13,5	12	33	8	123	26,5	38,5	M10 x 20	103	103

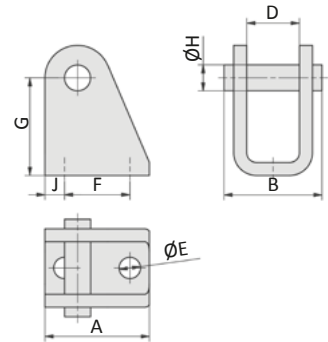
Material: Stahl, verzinkt; 2 x 2 Schrauben nach EN ISO 4762 gehören zum Lieferumfang.

### NXB-xxx-02 Flanschplatte



Bestell-Nr.	Ø D	E	Ø FB	L4	MF	R	S	TF	TG	UF
NXB-016-02	10	29	5,5	4,6	10	-	M4 x 16	43	18	55
NXB-020-02	12	36	6,6	4,6	10	-	M5 x 20	55	22	70
NXB-025-02	12	40	6,6	4,6	10	-	M5 x 20	60	26	76
NXB-032-02	14	50	7	3,6	10	32	M6 x 20	65	32	80
NXB-040-02	14	60	9	3,6	10	36	M6 x 20	82	42	102
NXB-050-02	18	68	9	3,4	12	45	M8 x 25	90	50	110
NXB-063-02	18	87	9	4,4	15	50	M10 x 25	110	62	130
NXB-080-02	23	107	12	4,4	15	63	M10 x 25	135	82	160
NXB-100-02	28	128	14	4,4	15	75	M10 x 30	163	103	190

Material: Stahl, verzinkt; 4 Schrauben nach DIN 7984 gehören zum Lieferumfang.

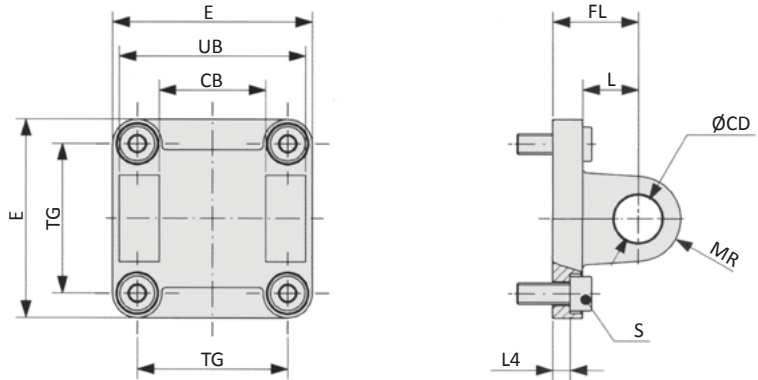
**RC-xx Schwenkbefestigung**


Bestell-Nr.	A	B	D	Ø E	F	G	Ø H	J
RC-16	25	23	12,1	5,5	15	27	6	5
RC-30	32	30	16,1	6,6	20	30	8	6

Stahl, verzinkt, 2 Sicherungsringe gehören zum Lieferumfang.

**NXB-xxx-03 Gabel**


Auch inklusive Bolzen als  
 NXB-xxx-38 bestellbar.

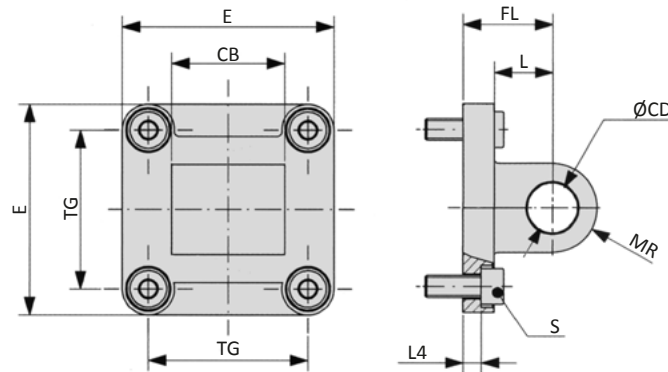


Bestell-Nr.	CB	Ø CD	E	FL	L	L4	MR	S	TG	UB
NXB-032-03	26	10	48	22	13	5,5	10	M6 x 16	32	45
NXB-040-03	28	12	58	25	16	5,5	12,5	M6 x 16	42	52
NXB-050-03	32	12	66	27	16	6,5	12,5	M8 x 20	50	60
NXB-063-03	40	16	83	32	21	6,5	15	M10 x 25	62	70
NXB-080-03	50	16	102	36	23	10	15	M10 x 30	82	90
NXB-100-03	60	20	123	41	26	10	20	M10 x 30	103	110

Material: Aluminium, 4 Schrauben nach EN ISO 4762 gehören zum Lieferumfang.

## Baureihe NXD Befestigungselemente

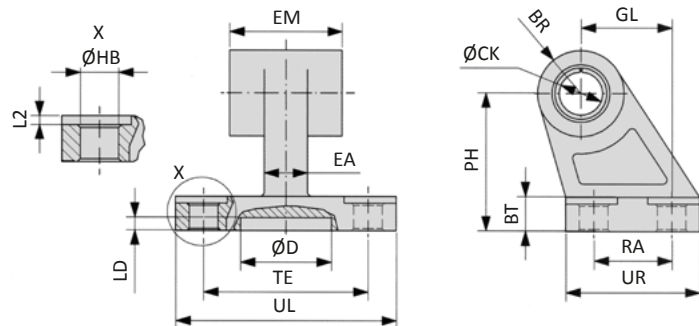
### NXB-xxx-04 Lasche



Bestell-Nr.	CB	Ø CD	E	FL	L	L4	MR	S	TG
NXB-016-04	12	6	27	16	10	2,6	6	M4 x 12	18
NXB-020-04	16	8	34	20	14	2,6	8	M5 x 16	22
NXB-025-04	16	8	38	20	14	2,6	8	M5 x 16	26

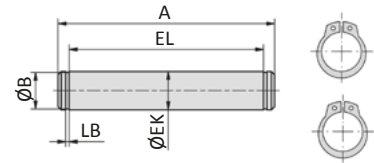
Material: Aluminium, 4 Schrauben nach EN ISO 4762 gehören zum Lieferumfang.

### XLB-xxx-06 Lasche 90°



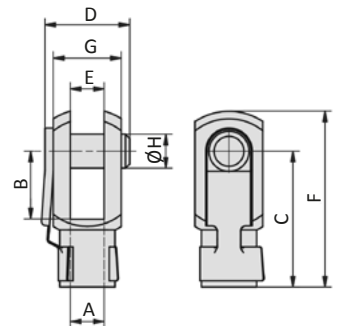
Bestell-Nr.	BR	BT	ØCK	Ø D	EA	EM	GL	ØHB	L2	LD	PH	RA	TE	UL	UR
XLB-032-06	10	8	10	21	10	26	21	6,6	1,6	3	32	18	38	51	31
XLB-040-06	11	10	12	21	15	28	24	6,6	1,6	3	36	22	41	54	35
XLB-050-06	13	12	12	21	16	32	33	9	1,6	3	45	30	50	65	45
XLB-063-06	15	14	16	21	16	40	37	9	1,6	3	50	35	52	67	50
XLB-080-06	15	14	16	21	20	50	47	11	2,5	3	63	40	66	86	60
XLB-100-06	19	17	20	11	20	60	55	11	2,5	3	71	50	76	96	70

Material: Aluminium, Buchsen aus Stahl und PTFE

**XLB-xxx-08 Bolzen**


Bestell-Nr.	A	Ø B	Ø EK	EL	LB
XLB-032-08	53	9,6	10	46	1,1
XLB-040-08	60	11,5	12	53	1,1
XLB-050-08	68	11,5	12	61	1,1
XLB-063-08	78	15,2	16	71	1,1
XLB-080-08	98	15,2	16	91	1,1
XLB-100-08	118	19	20	111	1,3

Material: Stahl, verzinkt; 2 Sicherungsringe gehören zum Lieferumfang.

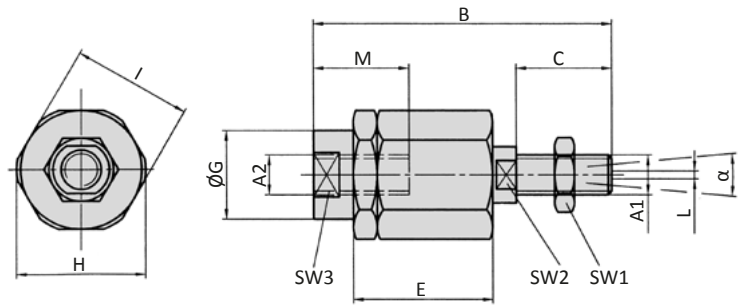
**RD-xx, FD-xx Gabelkopf**


Bestell-Nr.	für Zylinder Ø	A	B	C	D	E	F	G	Ø H
RD-16	12	M6	12	24	16	6	31	12	6
RD-20	16	M8	16	32	22	8	42	16	8
RD-25	20 - 40	M10 x 1,25	20	40	26	10	52	20	10
FD-40	50, 63	M12 x 1,25	24	48	32	12	62	24	12
FD-63	80	M16 x 1,5	32	64	40	16	83	32	16
FD-80	100	M20 x 1,5	40	80	50	20	105	40	20

Material: Stahl, verzinkt

## Baureihe NXD Befestigungselemente

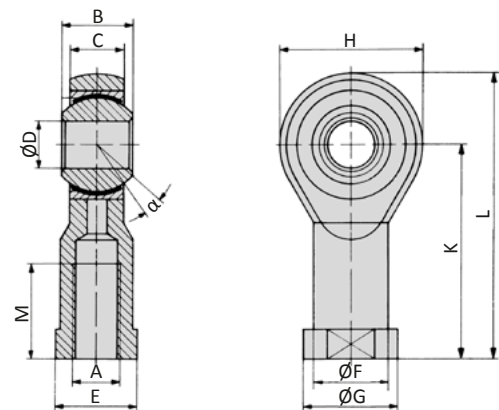
### FK-xx Ausgleichkupplung



Bestell-Nr.	für Zylinder	A1, A2	B	C	D	E	ØG	H	I	L	M	SW1	SW2	SW3	α
FK-16	12	M6	35	11	2,5	17,5	8,5	14,5	13	1	12,5	10	5	7	6°
FK-20	16	M8	57	21	5	26	12,5	19	17	2	16	13	7	11	8°
FK-32	20 - 40	M10 x 1,25	71,5	20	7,5	35	22	32	30	2	22	17	12	19	8°
FK-40	50, 63	M12 x 1,25	71,5	20	7,5	35	22	32	30	2	22	19	12	19	8°
FK-63	80	M16 x 1,5	104	32	10	53	32	45	41	2	30	24	20	27	6°
FK-80	100	M20 x 1,5	119	40	10	53	32	45	41	2	37	30	20	27	6°

Material: Stahl, verzinkt

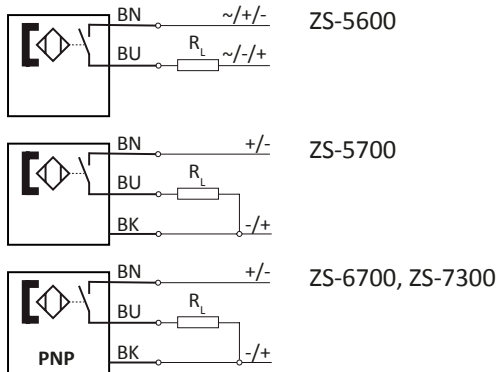
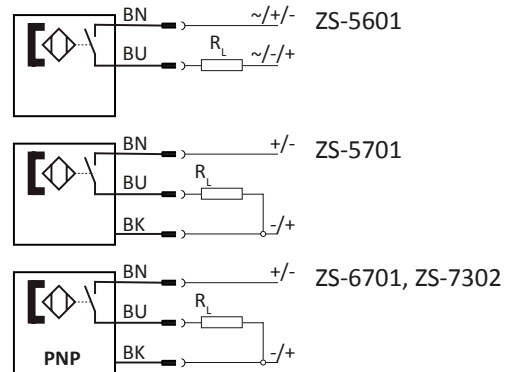
### RO-xx, FO-xx Gelenkkupplung



Bestell-Nr.	für Zylinder	A	B	C	ØD	E	ØF	ØG	H	K	L	M	α
RO-16	12	M6	9	6,75	6	11	10	13	20	30	40	12	13°
RO-20	16	M8	12	9	8	14	12,5	16	24	36	48	16	14°
RO-25	20 - 40	M10 x 1,25	14	10,5	10	17	15	19	28	43	57	20	13°
FO-40	50, 63	M12 x 1,25	16	12	12	19	17,5	22	32	50	66	22	13°
FO-63	80	M16 x 1,5	21	15	16	22	22	27	42	64	85	28	15°
FO-80	100	M20 x 1,5	25	18	20	30	27,5	34	50	77	102	33	14°

Material: Stahl, verzinkt, Lager aus Stahl, Buchse aus Bronze



**Zylinderschalter mit Anschlusskabel**

**Zylinderschalter mit Anschlussstecker**

**Technische Daten**

Bestell-Nr.:	ZS-5600	ZS-5601	ZS-5700	ZS-5701
<b>Bauart</b>	2-Leiter Reedkontakt	2-Leiter Reedkontakt	3-Leiter Reedkontakt	3-Leiter Reedkontakt
<b>Kontaktfunktion</b>	Schließer	Schließer	Schließer	Schließer
<b>Schaltspannung</b>	5 ... 240 V AC / DC	5 ... 60 V AC / DC	5 ... 30 V DC	5 ... 30 V DC
<b>Bemessungsbetriebsstrom <math>I_E</math></b>	3 ... 100 mA	3 ... 100 mA	≤ 500 mA	≤ 500 mA
<b>Spannungsabfall bei <math>I_E</math></b>	≤ 2,5	≤ 2,5	≤ 0,1	≤ 0,1
<b>max. Schaltleistung</b>	10 W	10 W	10 W	10 W
<b>Anschlusskabel</b>	3 m	0,3 m mit M8 Stecker	5 m	0,3 m mit M8 Stecker
<b>Temperaturbereich</b>	-10 ... +70°C	-10 ... +70°C	-10 ... +70°C	-10 ... +70°C
<b>Schutzart</b>	IP 67	IP 67	IP 67	IP 67
<b>Statusanzeige</b>	LED rot	LED rot	LED gelb	LED gelb

Bestell-Nr.:	ZS-6700	ZS-6701	ZS-7300	ZS-7302
<b>Bauart</b>	3-Leiter induktiv	3-Leiter induktiv	3-Leiter induktiv	3-Leiter induktiv
<b>Kontaktfunktion</b>	Schließer	Schließer	Schließer	Schließer
<b>Schaltausgang</b>	PNP	PNP	PNP	PNP
<b>Schaltspannung</b>	5 ... 30 V DC	5 ... 30 V DC	10 ... 30 V DC	10 ... 30 V DC
<b>Bemessungsbetriebsstrom <math>I_E</math></b>	≤ 200 mA	≤ 200 mA	≤ 100 mA	≤ 100 mA
<b>Spannungsabfall bei <math>I_E</math></b>	≤ 1,0	≤ 1,0	≤ 2,5	≤ 2,5
<b>max. Schaltleistung</b>	6 W	6 W	3 W	3 W
<b>Anschlusskabel</b>	3 m	0,3 m mit M8 Stecker	6 m	0,3 m mit M12 Stecker
<b>Temperaturbereich</b>	-10 ... +70°C	-10 ... +70°C	-20 ... +60°C	-20 ... +60°C
<b>Schutzart</b>	IP 67	IP 67	IP 67	IP 67
<b>Statusanzeige</b>	LED grün	LED grün	LED gelb	LED gelb
	-	-	II 3G Ex nA T4 II 3D Ex tD A22 IP67 T 125°C	II 3D Ex tc IIIC T125°C Dc X

## Baureihe ZS

### Zylinderschalter

#### Anschlusskabel mit Steckdose für Zylinderschalter

Bestell-Nr.:	KA-30	KA-50	KA-51	KA-100	KA-101
Steckdose	M8, snap-in	M8, snap-in	M8, snap-in	M8, snap-in	M8, snap-in
Ausführung	gerade	gerade	gewinkelt 90°	gerade	gewinkelt 90°
Kabellänge	3 m	5 m	5 m	10 m	10 m

#### Montage

Die Zylinderschalter lassen sich bei Zylindern mit T-Nut direkt in diese Nuten montieren. Durch Rechtsdrehung der Schraube wird der Zylinderschalter in der Nut arretiert. Das Kabel kann in der Nut des Zylinders mit der Abdeckung XLB-011 befestigt und geführt werden.

#### Abdeckung für Sensornut

Bestell-Nr.:	XLB-011
Bauart	Kunststoffprofil, 50 cm lang, blau
Einsatz für Baureihe	XL, NXD, NXE, NYD, NYE, NYSE, LX

