

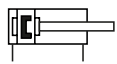
Technische Merkmale der Baureihe

Arbeitsdruck	1 ... 10 bar
Temperaturbereich	-20°C ... +80°C (NYDH: -10°C ... +150°C)
Medium	Gefilterte, ölfreie und getrocknete Druckluft nach ISO 8573-1:2010, Klasse 7:2:4 - frei von aggressiven Bestandteilen. Abweichend davon muss der Drucktaupunkt mindestens 10°C unter der tiefsten auftretenden Umgebungstemperatur sein.
Werkstoffe	Zylinderrohr: Aluminium, eloxiert Zylinderköpfe: Al-Druckguß, lackiert Kolbenstange: Edelstahl Dichtungen: PU, NBR (optional FKM)
	Ausführungen nach 2014/34/EU (ATEX) lieferbar. (Kap. 13)

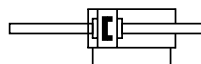


Doppeltwirkender Pneumatikzylinder mit integrierten Dämpfungsscheiben. Mit Positionserkennung zur berührungslosen Stellungsbefragung mit Zylinderschaltern. Sonderhublängen sind auf Wunsch lieferbar.

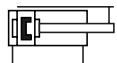
Ausführungen



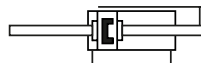
200, 210
doppeltwirkend, integrierte Dämpfungsscheiben, Positionserkennung



600, 610, 800, 810
doppeltwirkend, durchgehende Kolbenstange, integrierte Dämpfungsscheiben, Positionserkennung

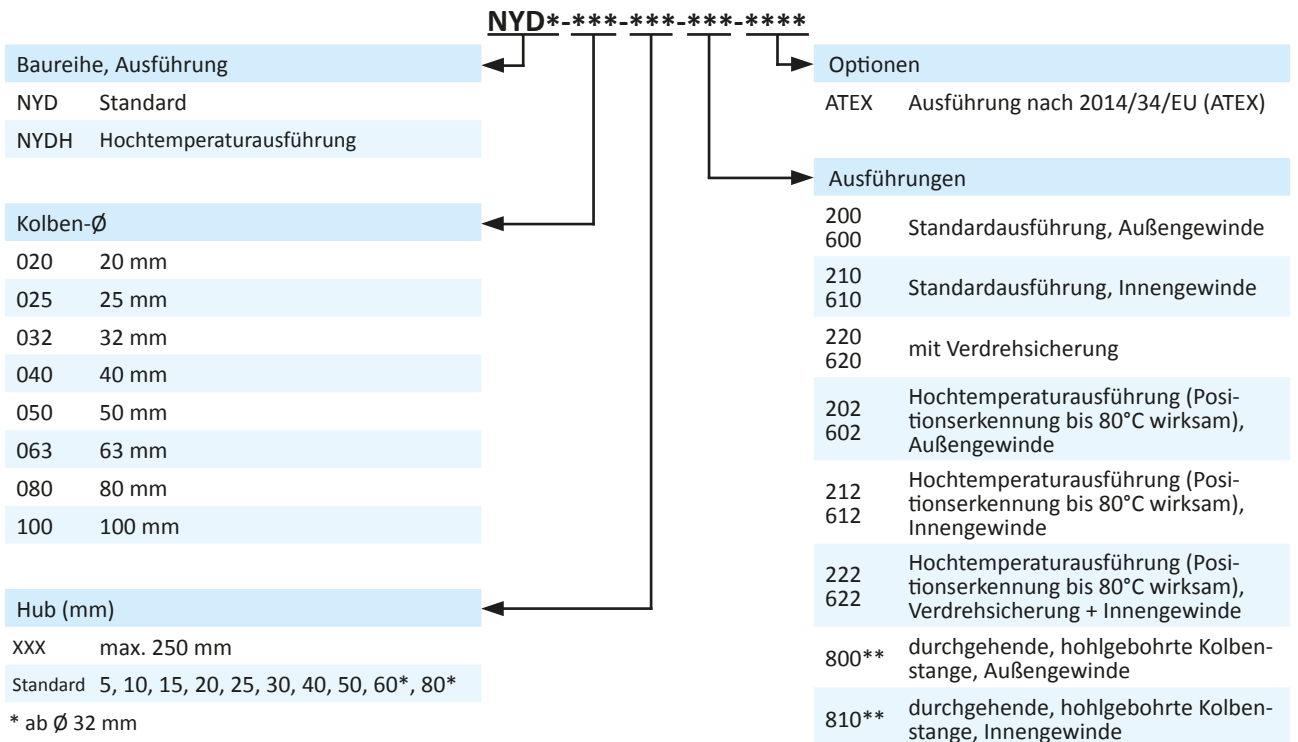


220
doppeltwirkend, Verdrehsicherung, integrierte Dämpfungsscheiben, Positionserkennung



620
doppeltwirkend, Verdrehsicherung, durchgehende Kolbenstange, integrierte Dämpfungsscheiben, Positionserkennung

Bestellschlüssel



Nicht alle möglichen Kombinationen des Bestellschlüssels sind sinnvoll und umsetzbar.

Baureihe NYD

ISO 21287, doppelwirkend

Technische Daten

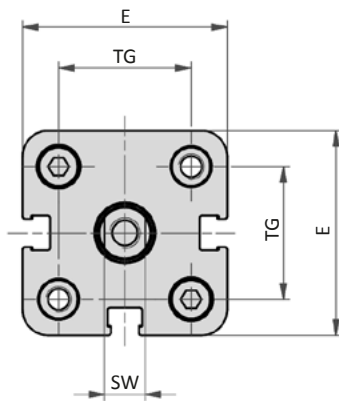
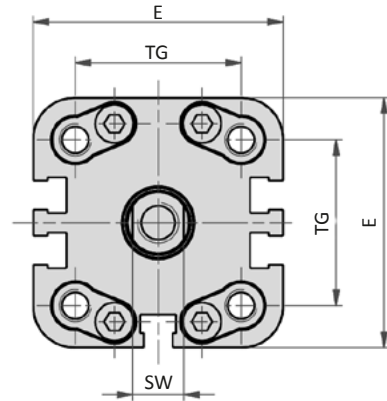
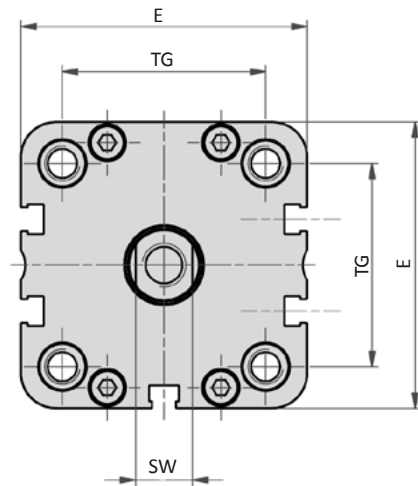
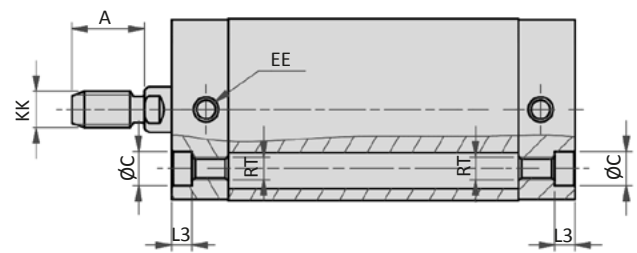
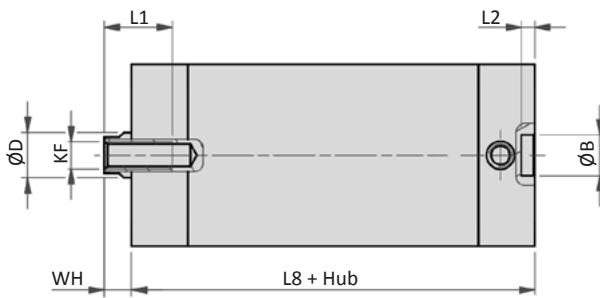
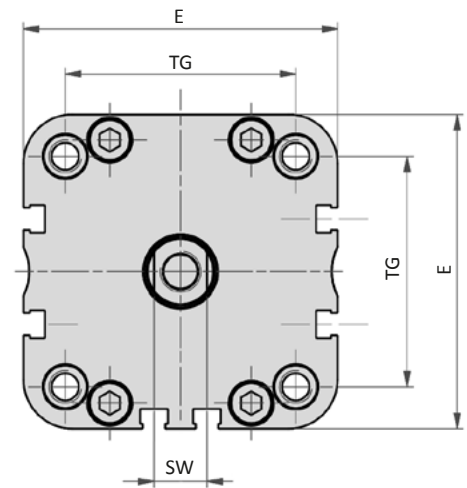
Bestell-Nr.:	NYD-020-...	NYD-025-...	NYD-032-...	NYD-040-...	NYD-050-...	NYD-063-...	NYD-080-...	NYD-100-...	
Kolben-Ø (mm)	20	25	32	40	50	63	80	100	
Kraft bei 6 bar (N)	Ausfahren	170	265	434	678	1060	1682	2713	4239
	Einfahren	127	223	373	617	951	1574	2543	3974
Anschlussgröße	M5	M5	G1/8	G1/8	G1/8	G1/8	G1/8	G1/8	
Kolbenstangengewinde	Außen	M8	M8	M10 x 1,25	M10 x 1,25	M12 x 1,25	M12 x 1,25	M16 x 1,5	M16 x 1,5
	Innen	M6	M6	M8	M8	M10	M10	M12	M12

Kolben-Ø (mm)	20	25	32	40	50	63	80	100	
Gewicht (kg)	0 mm Hub (-200)	0,143	0,178	0,240	0,301	0,471	0,661	1,066	1,793
	0 mm Hub (-210)	0,131	0,166	0,217	0,278	0,435	0,625	0,996	1,722
	je 10 mm Hub	0,024	0,028	0,029	0,030	0,048	0,057	0,088	0,115

Kolben-Ø (mm)	20	25	32	40	50	63	80	100	
Gewicht (kg)	0 mm Hub (-220)	0,163	0,204	0,287	0,373	0,590	0,833	1,398	2,261
	je 10 mm Hub	0,028	0,034	0,035	0,038	0,062	0,071	0,114	0,139

Kolben-Ø (mm)	20	25	32	40	50	63	80	100	
Gewicht (kg)	0 mm Hub (-600)	0,140	0,175	0,232	0,293	0,463	0,653	1,050	1,833
	0 mm Hub (-610)	0,164	0,199	0,278	0,339	0,535	0,725	1,190	1,975
	je 10 mm Hub	0,030	0,034	0,037	0,038	0,064	0,073	0,114	0,149

Kolben-Ø (mm)	20	25	32	40	50	63	80	100	
Gewicht (kg)	0 mm Hub (-620)	0,172	0,213	0,302	0,388	0,618	0,861	1,452	2,372
	je 10 mm Hub	0,034	0,040	0,043	0,046	0,078	0,087	0,140	0,173

Abmessungen Baureihe NYD (Ausführungen 200 und 210)
Ø 20 - 25

Ø 32

Ø 40 - 50

Ø 63 - 100


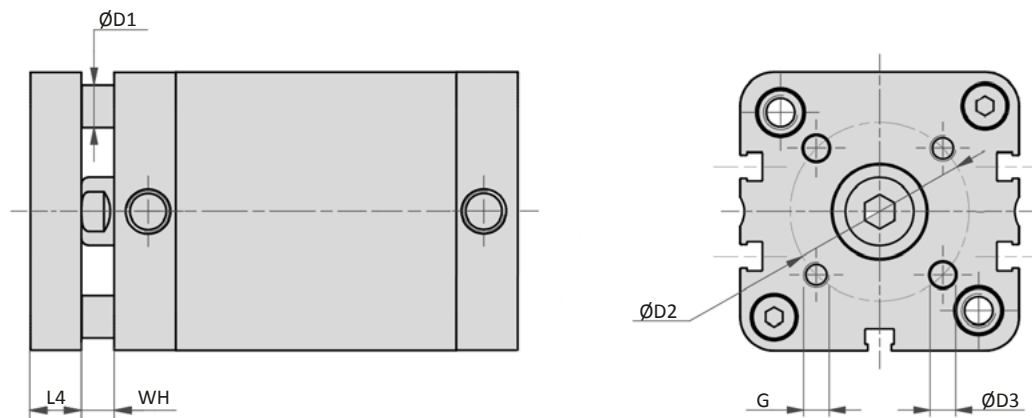
Kolben-Ø	A	Ø B	Ø C	Ø D	E	EE	KF	KK	L1	L2	L3	L8	RT	SW	TG	WH
20	16	9	7,5	10	36	M5	M6	M8	15	3	4,5	37	M5	8	22	6,5
25	16	9	7,5	10	40	M5	M6	M8	15	3	4,5	39	M5	8	26	6
32	19	9	9	12	49	G1/8	M8	M10 x 1,25	16	3	5	44	M6	10	32,5	6,5
40	19	9	9	12	54,5	G1/8	M8	M10 x 1,25	16	3	5	45	M6	10	38	7
50	22	12	10,5	16	65,5	G1/8	M10	M12 x 1,25	17	4	5	45	M8	13	46,5	8
63	22	12	10,5	16	77	G1/8	M10	M12 x 1,25	17	4	5	49	M8	13	56,5	8
80	28	12	13,5	20	95,5	G1/8	M12	M16 x 1,5	20	4	3	54	M10	17	72	9
100	28	12	13,5	25	113,5	G1/8	M12	M16 x 1,5	20	4	3	67	M10	22	89	10

Baureihe NYD

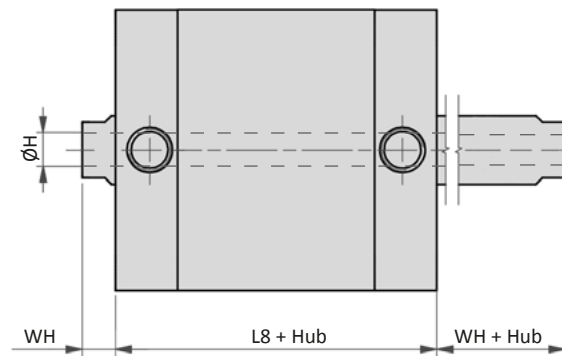
ISO 21287, doppelwirkend

Abmessungen Baureihe NYD (Ausführungen 220, 600, 610, 620, 800 und 810)

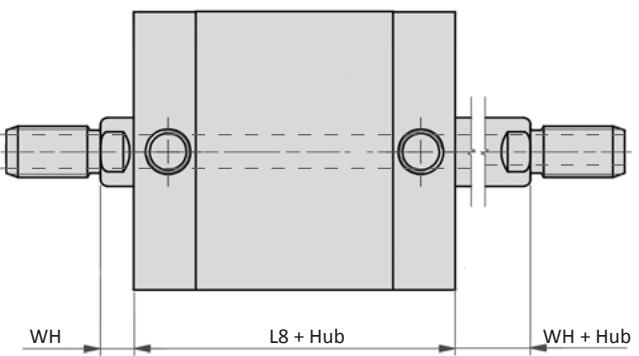
Ausführung 220



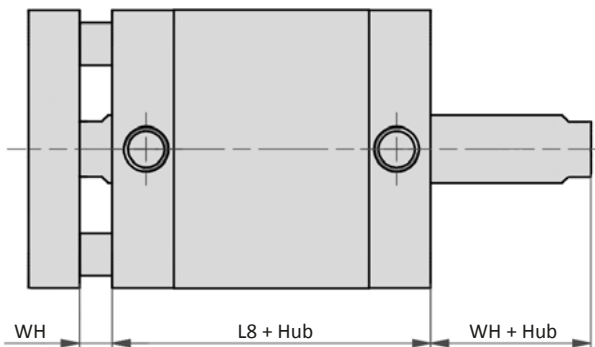
Ausführungen 610, 810



Ausführungen 600, 800

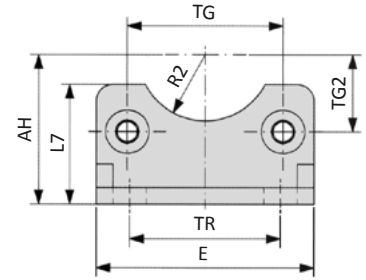
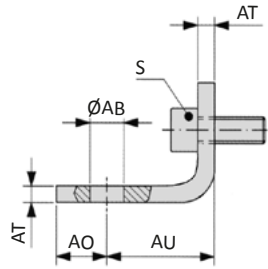


Ausführung 620



Kolben- \varnothing	$\varnothing D1$	$\varnothing D2$	$\varnothing D3$	G	$\varnothing H^*$	L4	L8	WH
20	5	17	4	M4	4	8	37	6,5
25	6	22	5	M5	4	8	39	6
32	6	28	5	M5	5	10	44	6,5
40	8	33	5	M5	5	10	45	7
50	10	42	6	M6	6	12	45	8
63	10	50	6	M6	6	12	49	8
80	14	65	8	M8	8	14	54	9
100	14	80	10	M10	10	14	67	10

* nur bei Ausführungen 800 und 810

XLB-xxx-01 Fußbefestigung


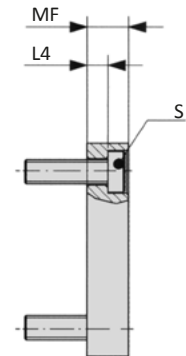
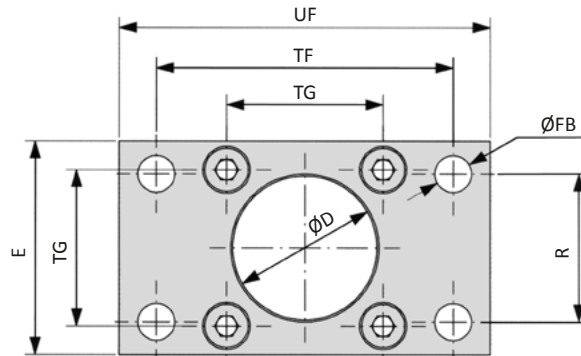
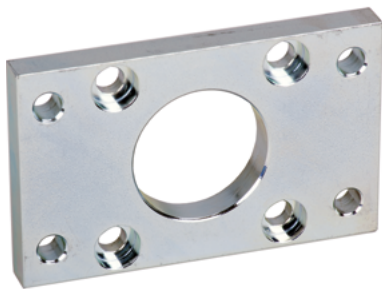
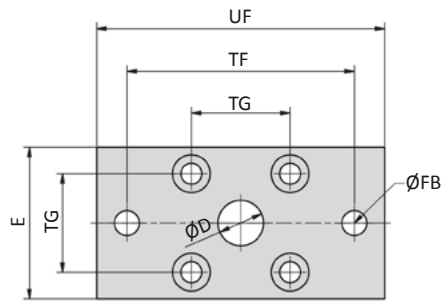
Bestell-Nr.	Ø AB	AH	AO	AU	AT	E	L7	R2	S	TG	TG2	TR
XLB-032-01	7	32	11	24	4	45	30	15	M6 x 16	32,5	16,25	32
XLB-040-01	10	36	8	28	4	52	30	17,5	M6 x 16	38	19	36
XLB-050-01	10	45	15	32	5	65	36	20	M8 x 20	46,5	23,25	45
XLB-063-01	10	50	13	32	5	75	35	22,5	M8 x 20	56,5	28,25	50
XLB-080-01	12	63	14	41	6	95	47	22,5	M10 x 20	72	36	63
XLB-100-01	14,5	71	16	41	6	115	53	27,5	M10 x 20	89	44,5	75
<i>Toleranzen und Passungen</i>	H14	JS16		± 0,2				H15		± 0,2 *± 0,3		JS14

Material: Stahl, verzinkt; 2 x 2 Schrauben nach EN ISO 4762 gehören zum Lieferumfang.

Baureihe NYD

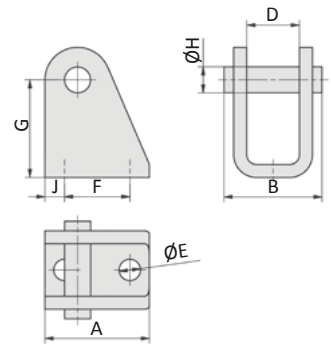
Befestigungselemente

NXB-xxx-02, XLB-xxx-02 Flanschplatte



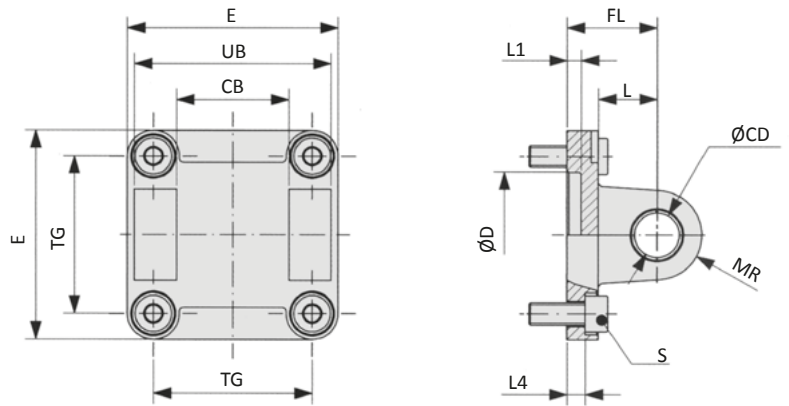
Bestell-Nr.	Ø D	E	Ø FB	L4	MF	R	S	TF	TG	UF
NXB-020-02	12	36	6,6	4,6	10	-	M5 x 20	55*	22	70
NXB-025-02	12	40	6,6	4,6	10	-	M5 x 20	60*	26	76
XLB-032-02	30	45	7	5	10	32	M6 x 20	64	32,5	80
XLB-040-02	35	52	9	5	10	36	M6 x 20	72	38	90
XLB-050-02	40	65	9	6,5	12	45	M8 x 20	90	46,5	110
XLB-063-02	45	75	9	6,5	12	50	M8 x 20	100	56,5	120
XLB-080-02	45	95	12	9	16	63	M10 x 25	126	72	150
XLB-100-02	55	115	14	9	16	75	M10 x 25	150	89	170
<i>Toleranzen und Passungen</i>	H11		H13	- 0,5	JS14	JS14		*JS13 JS14	± 0,2	

Material: Stahl, verzinkt; 4 Schrauben nach DIN 7984 gehören zum Lieferumfang.

RC-xx Schwenkbefestigung


Bestell-Nr.	A	B	D	Ø E	F	G	Ø H	J
RC-30	32	30	16,1	6,6	20	30	8	6

Material: Stahl, verzinkt, 2 Sicherungsringe gehören zum Lieferumfang.

XLB-xxx-04 Gabel mit Buchse


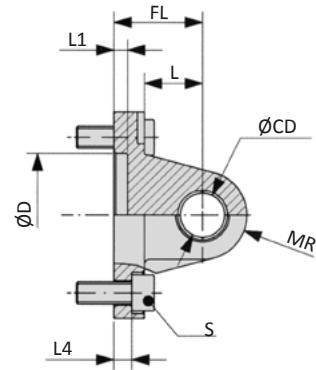
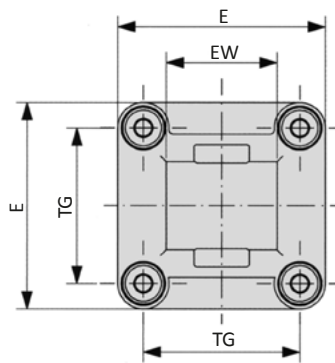
Auch inklusive Bolzen als **XLB-xxx-48** bestellbar.

Bestell-Nr.	CB	Ø CD	Ø D	E	FL	L	L1	L4	MR	S	TG	UB
XLB-032-04	26	10	30	45	22	13	5	5,5	10	M6 x 20	32,5	45
XLB-040-04	28	12	35	52	25	16	5	5,5	12	M6 x 20	38	52
XLB-050-04	32	12	40	65	27	16	5	6,5	12	M8 x 20	46,5	60
XLB-063-04	40	16	45	75	32	21	5	6,5	16	M8 x 20	56,5	70
XLB-080-04	50	16	45	95	36	22	5	10	16	M10 x 25	72	90
XLB-100-04	60	20	55	115	41	27	5	10	20	M10 x 25	89	110
<i>Toleranzen und Passungen</i>	H14	H9	H11		± 0,2			± 0,5			± 0,2	h13

Material: Aluminium, Buchsen aus Stahl und PTFE; 4 Schrauben nach EN ISO 4762 gehören zum Lieferumfang.

Baureihe NYD Befestigungselemente

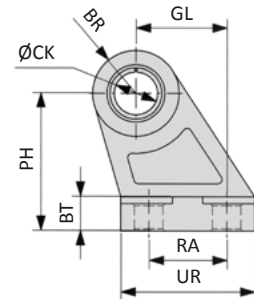
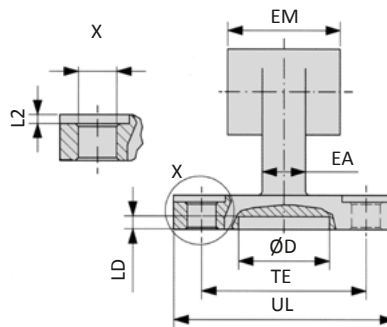
NXB-xxx-04, XLB-xxx-05 Lasche



Bestell-Nr.	Ø CD	Ø D	E	EW	FL	L	L1	L4	MR	S	TG
NXB-020-04	8	12	34	16	20	14	3	2,6	8	M5 x 16	22
NXB-025-04	8	12	38	16	20	14	3	2,6	8	M5 x 16	26
XLB-032-05	10	30	45	26	22	13	5	5,5	10	M6 x 20	32,5
XLB-040-05	12	35	52	28	25	16	5	5,5	12	M6 x 20	38
XLB-050-05	12	40	65	32	27	16	5	6,5	12	M8 x 20	46,5
XLB-063-05	16	45	75	40	32	21	5	6,5	16	M8 x 20	56,5
XLB-080-05	16	45	95	50	36	22	5	10	16	M10 x 25	72
XLB-100-05	20	55	115	60	41	27	5	10	20	M10 x 25	89
Toleranzen und Passungen	H9	H11			± 0,2			± 0,5			± 0,2

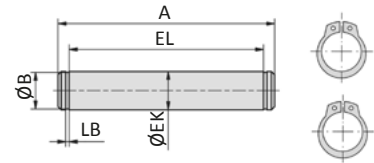
Material: Aluminium, Buchsen aus Stahl und PTFE (nur XLB); 4 Schrauben nach EN ISO 4762 gehören zum Lieferumfang.

XLB-xxx-06 Lasche 90°



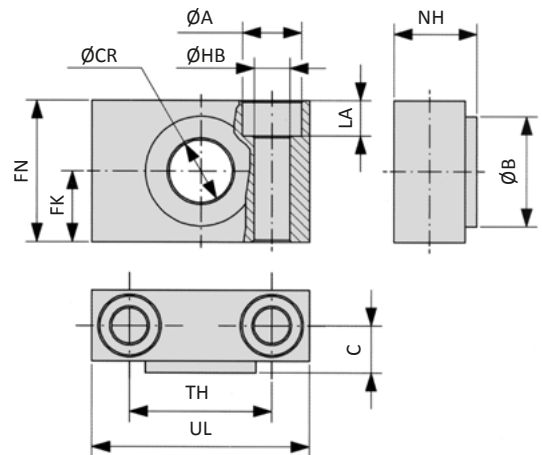
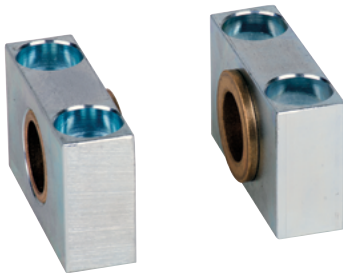
Bestell-Nr.	BR	BT	ØCK	Ø D	EA	EM	GL	ØHB	L2	LD	PH	RA	TE	UL	UR
XLB-032-06	10	8	10	21	10	26	21	6,6	1,6	3	32	18	38	51	31
XLB-040-06	11	10	12	21	15	28	24	6,6	1,6	3	36	22	41	54	35
XLB-050-06	13	12	12	21	16	32	33	9	1,6	3	45	30	50	65	45
XLB-063-06	15	14	16	21	16	40	37	9	1,6	3	50	35	52	67	50
XLB-080-06	15	14	16	21	20	50	47	11	2,5	3	63	40	66	86	60
XLB-100-06	19	17	20	21	20	60	55	11	2,5	3	71	50	76	96	70
Toleranzen und Passungen			H9				JS14	H13			JS15	JS14	JS14		

Material: Aluminium, Buchsen aus Stahl und PTFE

XLB-xxx-08 Bolzen


Bestell-Nr.	A	Ø B	Ø EK	EL	LB
XLB-032-08	53	9,6	10	46	1,1
XLB-040-08	60	11,5	12	53	1,1
XLB-050-08	68	11,5	12	61	1,1
XLB-063-08	78	15,2	16	71	1,1
XLB-080-08	98	15,2	16	91	1,1
XLB-100-08	118	19	20	111	1,3
<i>Toleranzen und Passungen</i>			e8	+ 2	

Material: Stahl, verzinkt; 2 Sicherungsringe gehören zum Lieferumfang.

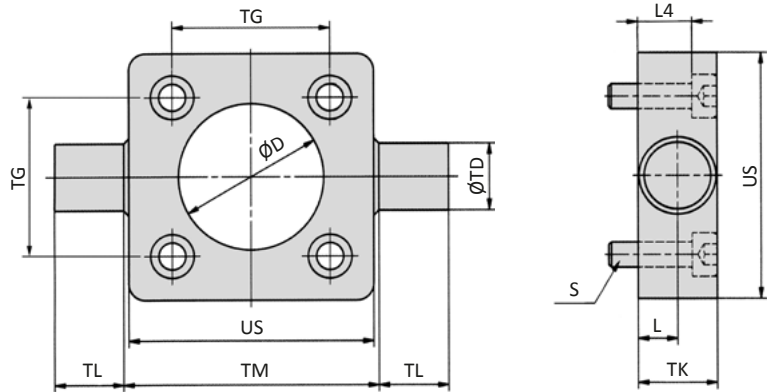
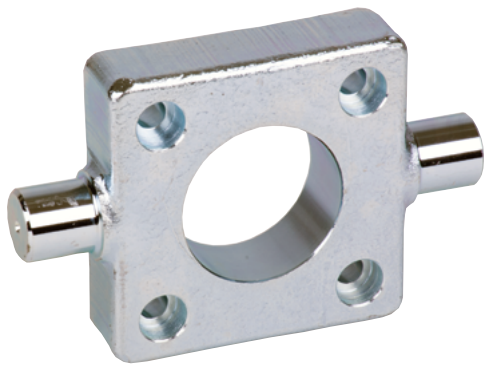
XLB-xxx-09 Lagerbock


Bestell-Nr.	Ø A	Ø B	C	Ø CR	FK	FN	Ø HB	LA	NH	TH	UL
XLB-032-09	11	22	10,5	12	15	30	6,6	7	18	32	46
XLB-040-09	15	28	12	16	18	36	9	9	21	36	55
XLB-063-09	18	32	13	20	20	40	11	11	23	42	65
XLB-100-09	20	39	16	25	25	50	14	13	28,5	50	75
<i>Toleranzen und Passungen</i>				H9	± 0,1		H13			± 0,2	

Material: Aluminium, Buchsen aus Bronze

Baureihe NYD Befestigungselemente

XLB-xxx-11 Schwenzapfen-Platte



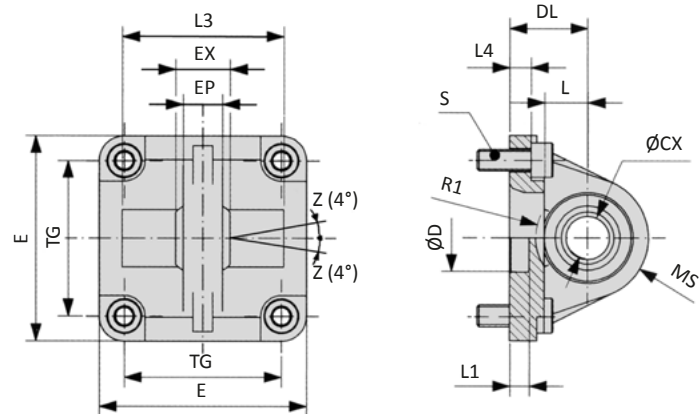
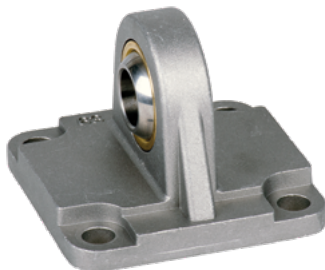
Bestell-Nr.	Ø D	L	L4	S	Ø TD	TG	TK	TL	Ø TM	US
XLB-032-11	30	6,5	8	M6 x 20	12	32,5	14	12	50	46
XLB-040-11	35	9	13	M6 x 25	16	38	19	16	63	59
XLB-050-11	40	9	11	M8 x 25	16	46,5	19	16	75	69
XLB-063-11	45	11,5	16	M8 x 30	20	56,5	24	20	90	84
XLB-080-11	45	11,5	14	M10 x 30	20	72	24	20	110	102
XLB-100-11	55	14	19	M10 x 35	25	89	29	25	132	125

Toleranzen und Passungen

H 11 + 0,2 e9 ± 0,2 h14 h14

Material: Stahl, verzinkt; 4 Schrauben nach EN ISO 4762 gehören zum Lieferumfang.

XLB-xxx-12 Sphärische Lasche

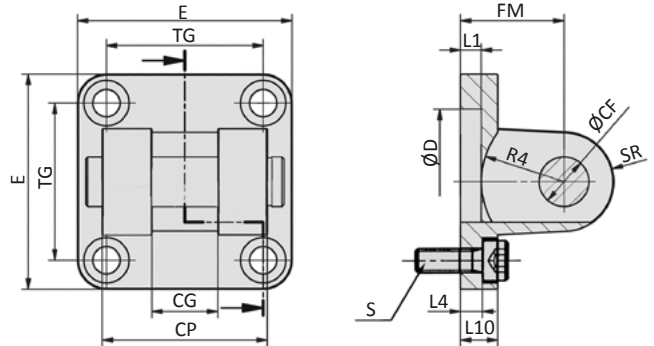
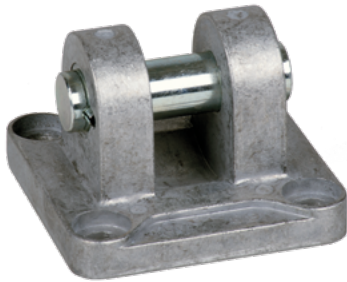


Bestell-Nr.	Ø CX	Ø D	DL	E	EP	EX	L	L1	L3	L4	MS	R1	S	TG
XLB-032-12	10	30	22	45	10,5	14	12	7	-	5,5	16	-	M6 x 20	32,5
XLB-040-12	12	35	25	52	12	16	15	7	-	5,5	18	-	M6 x 20	38
XLB-050-12	16	40	27	65	15	21	15	7	51	6,5	21	19	M8 x 20	46,5
XLB-063-12	16	45	32	75	15	21	20	7	-	6,5	23	-	M8 x 20	56,5
XLB-080-12	20	45	36	95	18	25	20	9	74	10	28	24	M10 x 25	72
XLB-100-12	20	55	41	115	18	25	25	9	-	10	30	-	M10 x 25	89

Toleranzen und Passungen

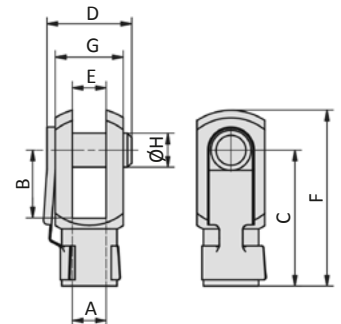
H7 H11 ± 0,2 ± 0,1 ± 0,5 ± 0,2

Material: Aluminium, Lager aus Stahl, Buchse aus Bronze; 4 Schrauben nach EN ISO 4762 gehören zum Lieferumfang.

XLB-xxx-14 Gabel, schmal mit verdrehgesichertem Bolzen


Bestell-Nr.	Ø CF	CG	CP	Ø D	E	FM	L1	L4	L10	R4	S	SR	TG
XLB-032-14	10	14	34	30	45	22	5	5,5	9	17	M6 x 20	10	32,5
XLB-040-14	12	16	40	35	52	25	5	5,5	9	20	M6 x 20	12	38
XLB-050-14	16	21	45	40	65	27	5	6,5	11	22	M8 x 20	14	46,5
XLB-063-14	16	21	51	45	75	32	5	6,5	11	25	M8 x 20	18	56,5
XLB-080-14	20	25	65	45	95	36	5	10	14	30	M10 x 25	20	72
XLB-100-14	20	25	75	55	115	41	5	10	14	32	M10 x 25	22	89
<i>Toleranzen und Passungen</i>	F7	D10	d12	H11		± 0,2		± 0,5					± 0,2

Material: Aluminium, Buchsen aus Stahl und PTFE, Bolzen aus Stahl, verzinkt; 4 Schrauben nach EN ISO 4762 gehören zum Lieferumfang.

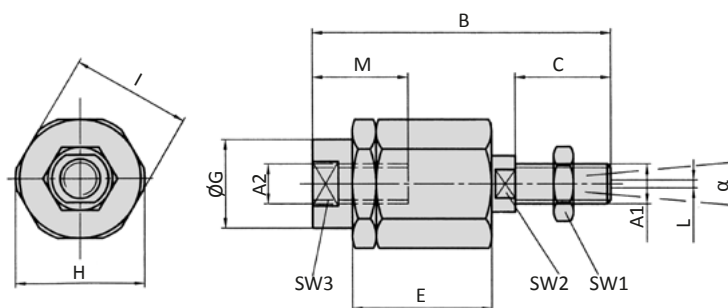
RD-xx, FD-xx Gabelkopf


Bestell-Nr.	für Zylinder Ø	A	B	C	D	E	F	G	Ø H
RD-20	20, 25	M8	16	32	22	8	42	16	8
RD-25	32, 40	M10 x 1,25	20	40	26	10	52	20	10
FD-40	50, 63	M12 x 1,25	24	48	32	12	62	24	12
FD-63	80, 100	M16 x 1,5	32	64	40	16	83	32	16

Material: Stahl, verzinkt

Baureihe NYD Befestigungselemente

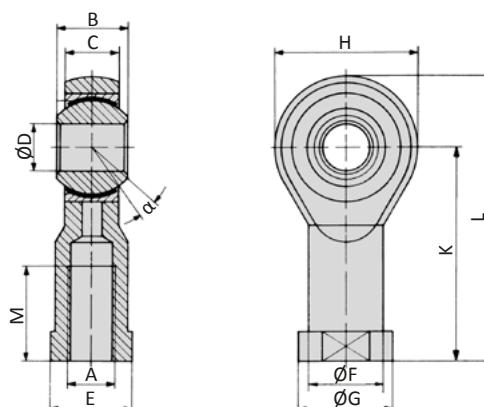
FK-xx Ausgleichkupplung



Bestell-Nr.	für Zylinder	A1, A2	B	C	D	E	ØG	H	I	L	M	SW1	SW2	SW3	α
FK-20	20, 25	M8	57	21	5	26	12,5	19	17	2	16	13	7	11	8°
FK-32	32, 40	M10 x 1,25	71,5	20	7,5	35	22	32	30	2	22	17	12	19	8°
FK-40	50, 63	M12 x 1,25	71,5	20	7,5	35	22	32	30	2	22	19	12	19	8°
FK-63	80, 100	M16 x 1,5	104	32	10	53	32	45	41	2	30	24	20	27	6°

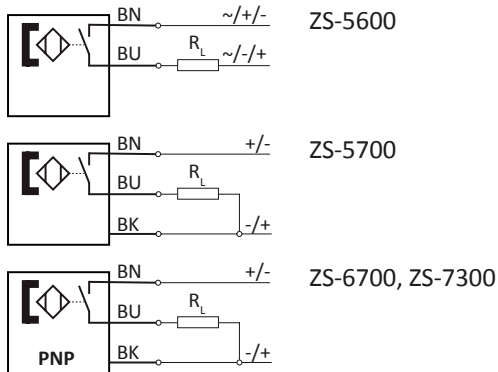
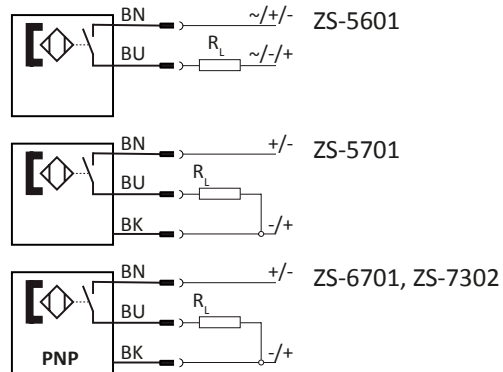
Material: Stahl, verzinkt

RO-xx, FO-xx Gelenkkupplung



Bestell-Nr.	für Zylinder	A	B	C	ØD	E	ØF	ØG	H	K	L	M	α
RO-20	20, 25	M8	12	9	8	14	12,5	16	24	36	48	16	14°
RO-25	32, 40	M10 x 1,25	14	10,5	10	17	15	19	28	43	57	20	13°
FO-40	50, 63	M12 x 1,25	16	12	12	19	17,5	22	32	50	66	22	13°
FO-63	80, 100	M16 x 1,5	21	15	16	22	22	27	42	64	85	28	15°

Material: Stahl, verzinkt, Lager aus Stahl, Buchse aus Bronze

Zylinderschalter mit Anschlusskabel

Zylinderschalter mit Anschlussstecker

Technische Daten

Bestell-Nr.:	ZS-5600	ZS-5601	ZS-5700	ZS-5701
Bauart	2-Leiter Reedkontakt	2-Leiter Reedkontakt	3-Leiter Reedkontakt	3-Leiter Reedkontakt
Kontaktfunktion	Schließer	Schließer	Schließer	Schließer
Schaltspannung	5 ... 240 V AC / DC	5 ... 60 V AC / DC	5 ... 30 V DC	5 ... 30 V DC
Bemessungsbetriebsstrom I_E	3 ... 100 mA	3 ... 100 mA	≤ 500 mA	≤ 500 mA
Spannungsabfall bei I_E	≤ 2,5	≤ 2,5	≤ 0,1	≤ 0,1
max. Schaltleistung	10 W	10 W	10 W	10 W
Anschlusskabel	3 m	0,3 m mit M8 Stecker	5 m	0,3 m mit M8 Stecker
Temperaturbereich	-10 ... +70°C	-10 ... +70°C	-10 ... +70°C	-10 ... +70°C
Schutzart	IP 67	IP 67	IP 67	IP 67
Statusanzeige	LED rot	LED rot	LED gelb	LED gelb

Bestell-Nr.:	ZS-6700	ZS-6701	ZS-7300	ZS-7302
Bauart	3-Leiter induktiv	3-Leiter induktiv	3-Leiter induktiv	3-Leiter induktiv
Kontaktfunktion	Schließer	Schließer	Schließer	Schließer
Schaltausgang	PNP	PNP	PNP	PNP
Schaltspannung	5 ... 30 V DC	5 ... 30 V DC	10 ... 30 V DC	10 ... 30 V DC
Bemessungsbetriebsstrom I_E	≤ 200 mA	≤ 200 mA	≤ 100 mA	≤ 100 mA
Spannungsabfall bei I_E	≤ 1,0	≤ 1,0	≤ 2,5	≤ 2,5
max. Schaltleistung	6 W	6 W	3 W	3 W
Anschlusskabel	3 m	0,3 m mit M8 Stecker	6 m	0,3 m mit M12 Stecker
Temperaturbereich	-10 ... +70°C	-10 ... +70°C	-20 ... +60°C	-20 ... +60°C
Schutzart	IP 67	IP 67	IP 67	IP 67
Statusanzeige	LED grün	LED grün	LED gelb	LED gelb
	-	-	II 3G Ex nA T4 II 3D Ex tD A22 IP67 T 125°C	II 3D Ex tc IIIC T125°C Dc X

Baureihe ZS

Zylinderschalter

Anschlusskabel mit Steckdose für Zylinderschalter

Bestell-Nr.:	KA-30	KA-50	KA-51	KA-100	KA-101
Steckdose	M8, snap-in	M8, snap-in	M8, snap-in	M8, snap-in	M8, snap-in
Ausführung	gerade	gerade	gewinkelt 90°	gerade	gewinkelt 90°
Kabellänge	3 m	5 m	5 m	10 m	10 m

Montage

Die Zylinderschalter lassen sich bei Zylindern mit T-Nut direkt in diese Nuten montieren. Durch Rechtsdrehung der Schraube wird der Zylinderschalter in der Nut arretiert. Das Kabel kann in der Nut des Zylinders mit der Abdeckung XLB-011 befestigt und geführt werden.

Abdeckung für Sensornut

Bestell-Nr.:	XLB-011
Bauart	Kunststoffprofil, 50 cm lang, blau
Einsatz für Baureihe	XL, NXD, NXE, NYD, NYE, NYSE, LX

