

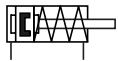
Technische Merkmale der Baureihe

Arbeitsdruck	1 ... 10 bar
Temperaturbereich	-20°C ... +80°C
Medium	Gefilterte, ölfreie und getrocknete Druckluft nach ISO 8573-1:2010, Klasse 7:2:4 - frei von aggressiven Bestandteilen. Abweichend davon muss der Drucktaupunkt mindestens 10°C unter der tiefsten auftretenden Umgebungstemperatur sein.
Werkstoffe	Zylinderrohr: Aluminium, eloxiert Zylinderköpfe: Al-Druckguß, lackiert Kolbenstange: Edelstahl Dichtungen: PU, NBR
	Ausführungen nach 2014/34/EU (ATEX) lieferbar. (Kap. 13)



Einfachwirkender Pneumatikzylinder mit integrierten Dämpfungsscheiben. Mit Positionserkennung zur berührungslosen Stellungenabfrage mit Zylinderschaltern.

Ausführungen

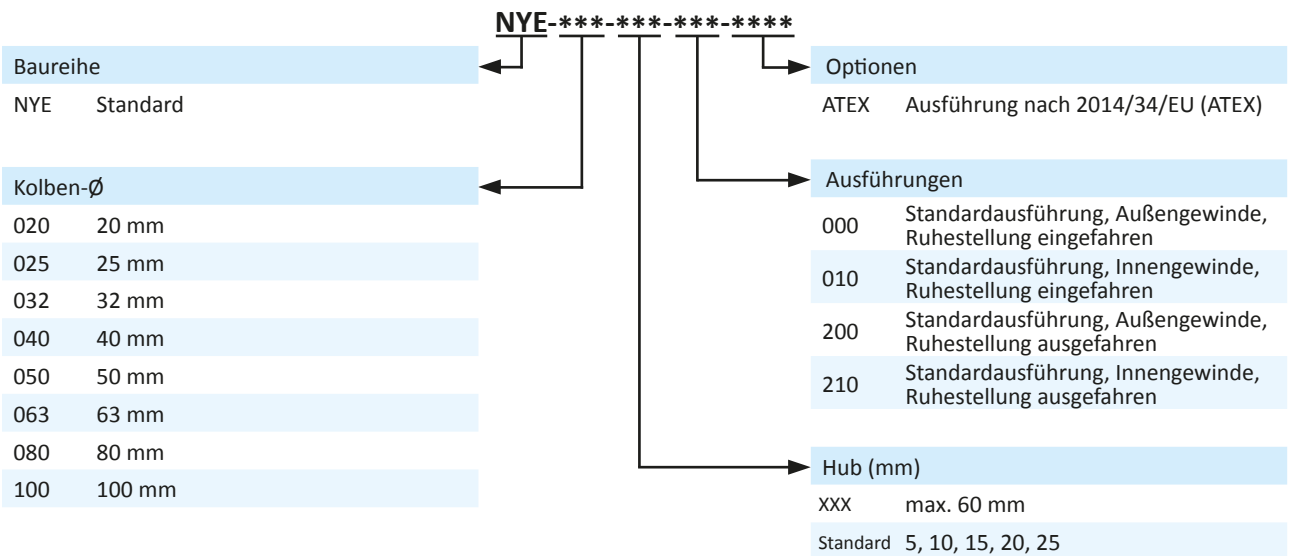


000, 010
einfachwirkend, integrierte Dämpfungsscheiben, Positionserkennung, Ruhestellung eingefahren



200, 210
einfachwirkend, integrierte Dämpfungsscheiben, Positionserkennung, Ruhestellung ausgefahren

Bestellschlüssel



Technische Daten

Bestell-Nr.:	NYE-020-...	NYE-025-...	NYE-032-...	NYE-040-...	NYE-050-...	NYE-063-...	NYE-080-...	NYE-100-...
Kolben-Ø (mm)	20	25	32	40	50	63	80	100
Anschlussgröße	M5	M5	G1/8	G1/8	G1/8	G1/8	G1/8	G1/8
Kolbenstangengewinde								
Außen	M8	M8	M10 x 1,25	M10 x 1,25	M12 x 1,25	M12 x 1,25	M16 x 1,5	M16 x 1,5
Innen	M6	M6	M8	M8	M10	M10	M12	M12
Gewicht (kg)								
0 mm Hub (-x00)*	0,143	0,178	0,240	0,301	0,471	0,661	1,066	1,793
0 mm Hub (-x10)*	0,131	0,166	0,217	0,278	0,435	0,625	0,996	1,722
0 mm Hub (-x00)**	0,167	0,202	0,264	0,325	0,495	0,685	1,114	1,841
0 mm Hub (-x10)**	0,155	0,190	0,241	0,302	0,459	0,649	1,044	1,770
je 10 mm Hub	0,024	0,028	0,029	0,030	0,048	0,057	0,088	0,115

* bis 30 mm Hub, ** ab 35 mm Hub

Baureihe NYE

ISO 21287, einfachwirkend

Technische Daten

Bestell-Nr.:		NYE-020-xxx-0x0	NYE-025-xxx-0x0	NYE-032-xxx-0x0	NYE-040-xxx-0x0
Kraft bei 6 bar und 5 mm Hub (N)	Ausfahren	132 ... 137	223 ... 227	381 ... 386	609 ... 616
	Einfahren	33 ... 38	38 ... 42	48 ... 53	63 ... 70
Kraft bei 6 bar und 10 mm Hub (N)	Ausfahren	132 ... 141	223 ... 232	381 ... 392	609 ... 623
	Einfahren	29 ... 38	33 ... 42	42 ... 53	56 ... 70
Kraft bei 6 bar und 15 mm Hub (N)	Ausfahren	132 ... 146	223 ... 236	381 ... 397	609 ... 630
	Einfahren	24 ... 38	29 ... 42	37 ... 53	49 ... 70
Kraft bei 6 bar und 20 mm Hub (N)	Ausfahren	132 ... 151	223 ... 241	381 ... 403	609 ... 637
	Einfahren	19 ... 38	24 ... 42	31 ... 53	42 ... 70
Kraft bei 6 bar und 25 mm Hub (N)	Ausfahren	132 ... 155	223 ... 245	381 ... 408	609 ... 644
	Einfahren	15 ... 38	20 ... 42	26 ... 53	35 ... 70

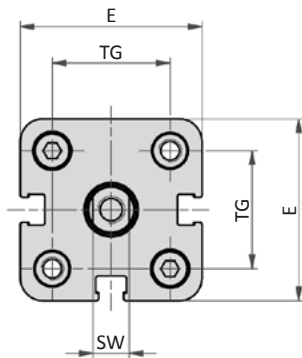
Bestell-Nr.:		NYE-050-xxx-0x0	NYE-063-xxx-0x0	NYE-080-xxx-0x0	NYE-100-xxx-0x0
Kraft bei 6 bar und 5 mm Hub (N)	Ausfahren	985 ... 993	1586 ... 1594	2564 ... 2573	4027 ... 4039
	Einfahren	67 ... 75	89 ... 97	141 ... 150	202 ... 214
Kraft bei 6 bar und 10 mm Hub (N)	Ausfahren	985 ... 1001	1586 ... 1602	2564 ... 2581	4027 ... 4052
	Einfahren	59 ... 75	81 ... 97	133 ... 150	189 ... 214
Kraft bei 6 bar und 15 mm Hub (N)	Ausfahren	985 ... 1008	1586 ... 1610	2564 ... 2590	4027 ... 4064
	Einfahren	52 ... 75	73 ... 97	124 ... 150	177 ... 214
Kraft bei 6 bar und 20 mm Hub (N)	Ausfahren	985 ... 1016	1586 ... 1619	2564 ... 2599	4027 ... 4076
	Einfahren	44 ... 75	64 ... 97	115 ... 150	165 ... 214
Kraft bei 6 bar und 25 mm Hub (N)	Ausfahren	985 ... 1024	1586 ... 1627	2564 ... 2607	4027 ... 4089
	Einfahren	36 ... 75	56 ... 97	107 ... 150	152 ... 214

Bestell-Nr.:		NYE-020-xxx-2x0	NYE-025-xxx-2x0	NYE-032-xxx-2x0	NYE-040-xxx-2x0
Kraft bei 6 bar und 5 mm Hub (N)	Ausfahren	33 ... 38	38 ... 42	48 ... 53	63 ... 70
	Einfahren	89 ... 94	181 ... 185	320 ... 325	548 ... 555
Kraft bei 6 bar und 10 mm Hub (N)	Ausfahren	29 ... 38	33 ... 42	42 ... 53	56 ... 70
	Einfahren	89 ... 98	181 ... 190	320 ... 331	548 ... 562
Kraft bei 6 bar und 15 mm Hub (N)	Ausfahren	24 ... 38	29 ... 42	37 ... 53	49 ... 70
	Einfahren	89 ... 103	181 ... 194	320 ... 336	548 ... 569
Kraft bei 6 bar und 20 mm Hub (N)	Ausfahren	19 ... 38	24 ... 42	31 ... 53	42 ... 70
	Einfahren	89 ... 108	181 ... 199	320 ... 342	548 ... 576
Kraft bei 6 bar und 25 mm Hub (N)	Ausfahren	15 ... 38	29 ... 42	26 ... 53	35 ... 70
	Einfahren	89 ... 112	181 ... 203	320 ... 347	548 ... 583

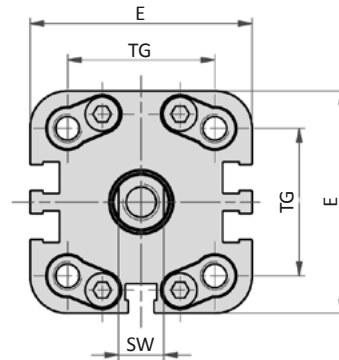
Bestell-Nr.:		NYE-050-xxx-2x0	NYE-063-xxx-2x0	NYE-080-xxx-2x0	NYE-100-xxx-2x0
Kraft bei 6 bar und 5 mm Hub (N)	Ausfahren	67 ... 75	89 ... 97	141 ... 150	202 ... 214
	Einfahren	877 ... 885	1478 ... 1486	2395 ... 2404	3762 ... 3774
Kraft bei 6 bar und 10 mm Hub (N)	Ausfahren	59 ... 75	81 ... 97	133 ... 150	189 ... 214
	Einfahren	877 ... 893	1478 ... 1494	2395 ... 2412	3762 ... 3787
Kraft bei 6 bar und 15 mm Hub (N)	Ausfahren	52 ... 75	73 ... 97	124 ... 150	177 ... 214
	Einfahren	877 ... 900	1478 ... 1502	2395 ... 2421	3762 ... 3799
Kraft bei 6 bar und 20 mm Hub (N)	Ausfahren	44 ... 75	64 ... 97	115 ... 150	165 ... 214
	Einfahren	877 ... 908	1478 ... 1511	2395 ... 2430	3762 ... 3811
Kraft bei 6 bar und 25 mm Hub (N)	Ausfahren	36 ... 75	56 ... 97	107 ... 150	152 ... 214
	Einfahren	877 ... 916	1478 ... 1519	2395 ... 2438	3762 ... 3824

Abmessungen Baureihe NYE

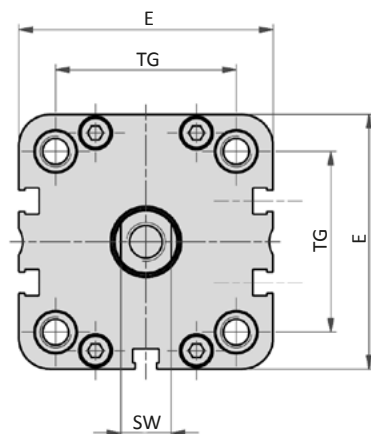
Ø 20 - 25



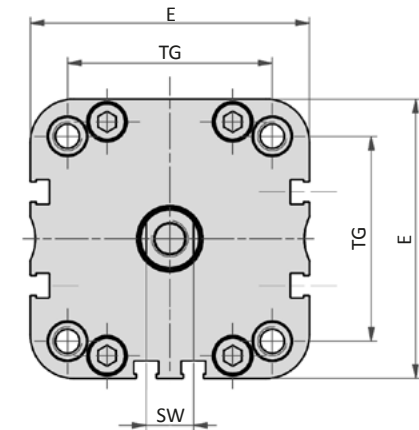
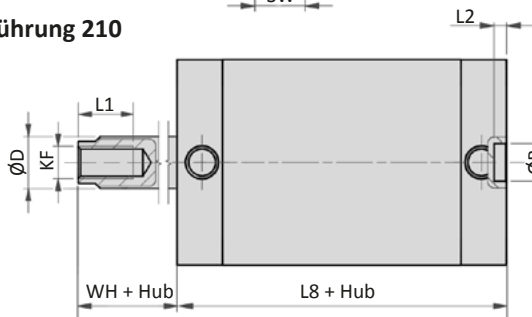
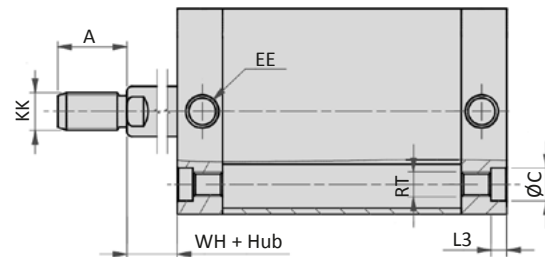
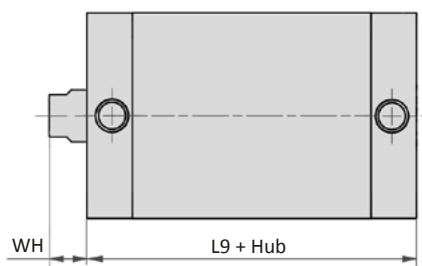
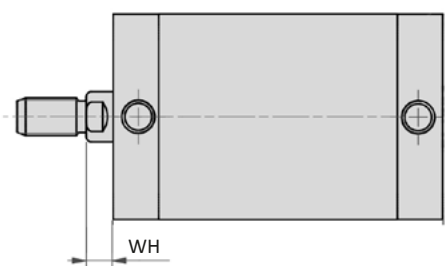
Ø 32



Ø 40 - 50



Ø 63 - 100


Ausführung 210

Ausführung 200

Ausführung 010

Ausführung 000


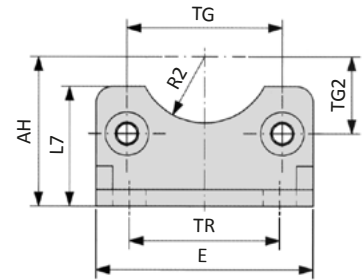
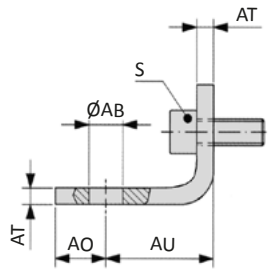
Kolben-Ø	A	Ø B	Ø C	Ø D	E	EE	KF	KK	L1	L2	L3	L8*	L8**	L9*	L9**	RT	SW	TG	WH
20	16	9	7,5	10	36	M5	M6	M8	15	3	4,5	37	47	37	47	M5	8	22	6,5
25	16	9	7,5	10	40	M5	M6	M8	15	3	4,5	39	49	39	59	M5	8	26	6
32	19	9	9	12	49	G1/8	M8	M10 x 1,25	16	3	5	44	54	44	64	M6	10	32,5	6,5
40	19	9	9	12	54,5	G1/8	M8	M10 x 1,25	16	3	5	45	55	45	65	M6	10	38	7
50	22	12	10,5	16	65,5	G1/8	M10	M12 x 1,25	17	4	5	45	55	45	65	M8	13	46,5	8
63	22	12	10,5	16	77	G1/8	M10	M12 x 1,25	17	4	5	49	59	49	69	M8	13	56,5	8
80	28	12	13,5	20	95,5	G1/8	M12	M16 x 1,5	20	4	3	54	74	54	84	M10	17	72	9
100	28	12	13,5	25	113,5	G1/8	M12	M16 x 1,5	20	4	3	67	87	67	97	M10	22	89	10

* bis 30 mm Hub, ** ab 35 mm Hub

Baureihe NYD

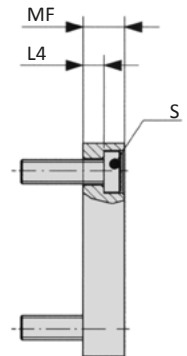
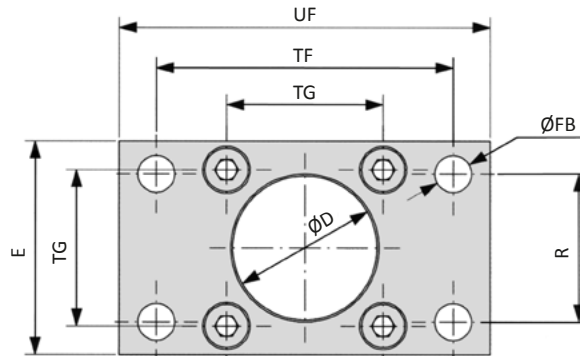
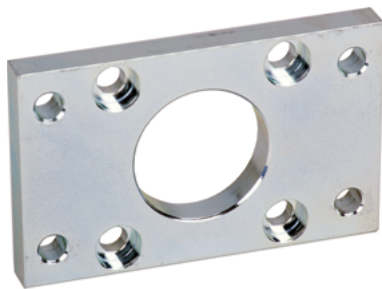
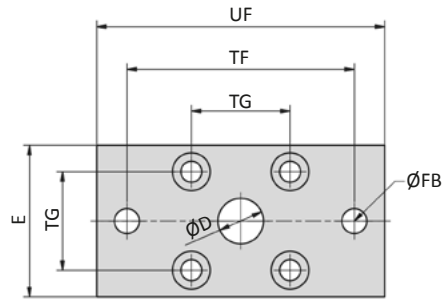
Befestigungselemente

XLB-xxx-01 Fußbefestigung



Bestell-Nr.	Ø AB	AH	AO	AU	AT	E	L7	R2	S	TG	TG2	TR
XLB-032-01	7	32	11	24	4	45	30	15	M6 x 16	32,5	16,25	32
XLB-040-01	10	36	8	28	4	52	30	17,5	M6 x 16	38	19	36
XLB-050-01	10	45	15	32	5	65	36	20	M8 x 20	46,5	23,25	45
XLB-063-01	10	50	13	32	5	75	35	22,5	M8 x 20	56,5	28,25	50
XLB-080-01	12	63	14	41	6	95	47	22,5	M10 x 20	72	36	63
XLB-100-01	14,5	71	16	41	6	115	53	27,5	M10 x 20	89	44,5	75
<i>Toleranzen und Passungen</i>	H14	JS16		± 0,2				H15		± 0,2 *± 0,3		JS14

Material: Stahl, verzinkt; 2 x 2 Schrauben nach EN ISO 4762 gehören zum Lieferumfang.

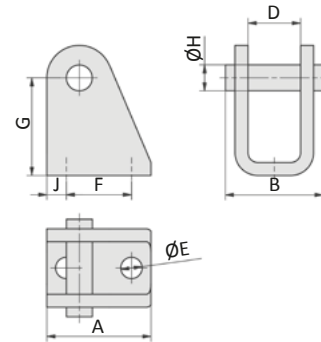
NXB-xxx-02, XLB-xxx-02 Flanschplatte


Bestell-Nr.	Ø D	E	Ø FB	L4	MF	R	S	TF	TG	UF
NXB-020-02	12	36	6,6	4,6	10	-	M5 x 20	55*	22	70
NXB-025-02	12	40	6,6	4,6	10	-	M5 x 20	60*	26	76
XLB-032-02	30	45	7	5	10	32	M6 x 20	64	32,5	80
XLB-040-02	35	52	9	5	10	36	M6 x 20	72	38	90
XLB-050-02	40	65	9	6,5	12	45	M8 x 20	90	46,5	110
XLB-063-02	45	75	9	6,5	12	50	M8 x 20	100	56,5	120
XLB-080-02	45	95	12	9	16	63	M10 x 25	126	72	150
XLB-100-02	55	115	14	9	16	75	M10 x 25	150	89	170
<i>Toleranzen und Passungen</i>	H11		H13	- 0,5	JS14	JS14		*JS13 JS14	± 0,2	

Material: Stahl, verzinkt; 4 Schrauben nach DIN 7984 gehören zum Lieferumfang.

Baureihe NYD Befestigungselemente

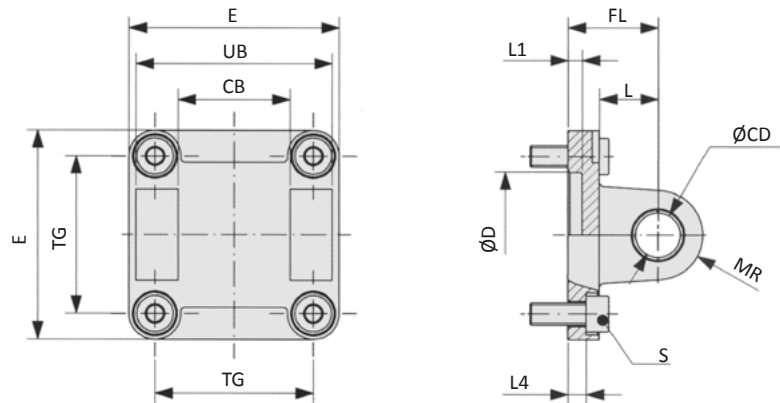
RC-xx Schwenkbefestigung



Bestell-Nr.	A	B	D	Ø E	F	G	Ø H	J
RC-30	32	30	16,1	6,6	20	30	8	6

Material: Stahl, verzinkt, 2 Sicherungsringe gehören zum Lieferumfang.

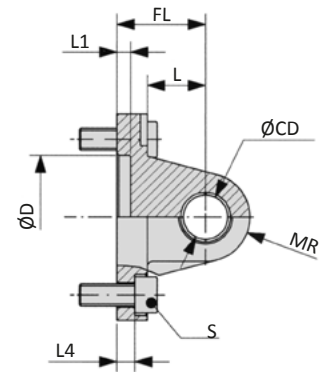
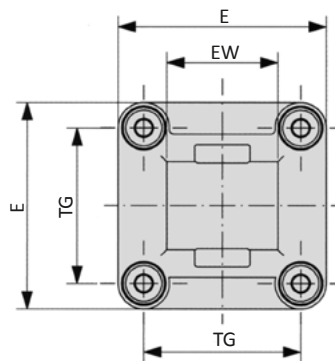
XLB-xxx-04 Gabel mit Buchse



Auch inklusive Bolzen als
XLB-xxx-48 bestellbar.

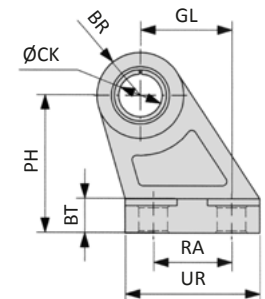
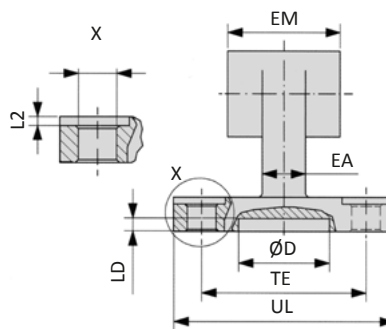
Bestell-Nr.	CB	Ø CD	Ø D	E	FL	L	L1	L4	MR	S	TG	UB
XLB-032-04	26	10	30	45	22	13	5	5,5	10	M6 x 20	32,5	45
XLB-040-04	28	12	35	52	25	16	5	5,5	12	M6 x 20	38	52
XLB-050-04	32	12	40	65	27	16	5	6,5	12	M8 x 20	46,5	60
XLB-063-04	40	16	45	75	32	21	5	6,5	16	M8 x 20	56,5	70
XLB-080-04	50	16	45	95	36	22	5	10	16	M10 x 25	72	90
XLB-100-04	60	20	55	115	41	27	5	10	20	M10 x 25	89	110
<i>Toleranzen und Passungen</i>	H14	H9	H11		± 0,2			± 0,5			± 0,2	h13

Material: Aluminium, Buchsen aus Stahl und PTFE; 4 Schrauben nach EN ISO 4762 gehören zum Lieferumfang.

NXB-xxx-04, XLB-xxx-05 Lasche


Bestell-Nr.	Ø CD	Ø D	E	EW	FL	L	L1	L4	MR	S	TG
NXB-020-04	8	12	34	16	20	14	3	2,6	8	M5 x 16	22
NXB-025-04	8	12	38	16	20	14	3	2,6	8	M5 x 16	26
XLB-032-05	10	30	45	26	22	13	5	5,5	10	M6 x 20	32,5
XLB-040-05	12	35	52	28	25	16	5	5,5	12	M6 x 20	38
XLB-050-05	12	40	65	32	27	16	5	6,5	12	M8 x 20	46,5
XLB-063-05	16	45	75	40	32	21	5	6,5	16	M8 x 20	56,5
XLB-080-05	16	45	95	50	36	22	5	10	16	M10 x 25	72
XLB-100-05	20	55	115	60	41	27	5	10	20	M10 x 25	89
Toleranzen und Passungen	H9	H11			± 0,2			± 0,5			± 0,2

Material: Aluminium, Buchsen aus Stahl und PTFE (nur XLB); 4 Schrauben nach EN ISO 4762 gehören zum Lieferumfang.

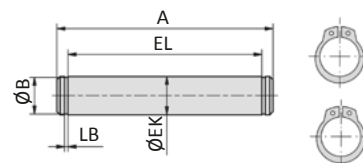
XLB-xxx-06 Lasche 90°


Bestell-Nr.	BR	BT	ØCK	Ø D	EA	EM	GL	ØHB	L2	LD	PH	RA	TE	UL	UR
XLB-032-06	10	8	10	21	10	26	21	6,6	1,6	3	32	18	38	51	31
XLB-040-06	11	10	12	21	15	28	24	6,6	1,6	3	36	22	41	54	35
XLB-050-06	13	12	12	21	16	32	33	9	1,6	3	45	30	50	65	45
XLB-063-06	15	14	16	21	16	40	37	9	1,6	3	50	35	52	67	50
XLB-080-06	15	14	16	21	20	50	47	11	2,5	3	63	40	66	86	60
XLB-100-06	19	17	20	11	20	60	55	11	2,5	3	71	50	76	96	70
Toleranzen und Passungen			H9				JS14	H13			JS15	JS14	JS14		

Material: Aluminium, Buchsen aus Stahl und PTFE

Baureihe NYD Befestigungselemente

XLB-xxx-08 Bolzen



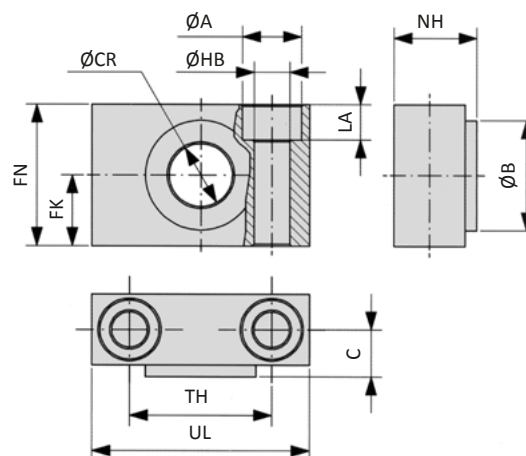
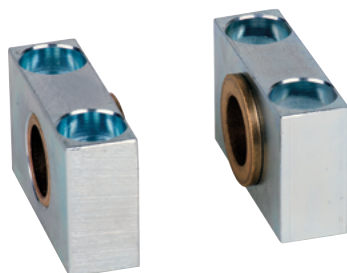
Bestell-Nr.	A	Ø B	Ø EK	EL	LB
XLB-032-08	53	9,6	10	46	1,1
XLB-040-08	60	11,5	12	53	1,1
XLB-050-08	68	11,5	12	61	1,1
XLB-063-08	78	15,2	16	71	1,1
XLB-080-08	98	15,2	16	91	1,1
XLB-100-08	118	19	20	111	1,3

Toleranzen und
Passungen

e8 + 2

Material: Stahl, verzinkt; 2 Sicherungsringe gehören zum Lieferumfang.

XLB-xxx-09 Lagerbock



Bestell-Nr.	Ø A	Ø B	C	Ø CR	FK	FN	Ø HB	LA	NH	TH	UL
XLB-032-09	11	22	10,5	12	15	30	6,6	7	18	32	46
XLB-040-09	15	28	12	16	18	36	9	9	21	36	55
XLB-063-09	18	32	13	20	20	40	11	11	23	42	65
XLB-100-09	20	39	16	25	25	50	14	13	28,5	50	75

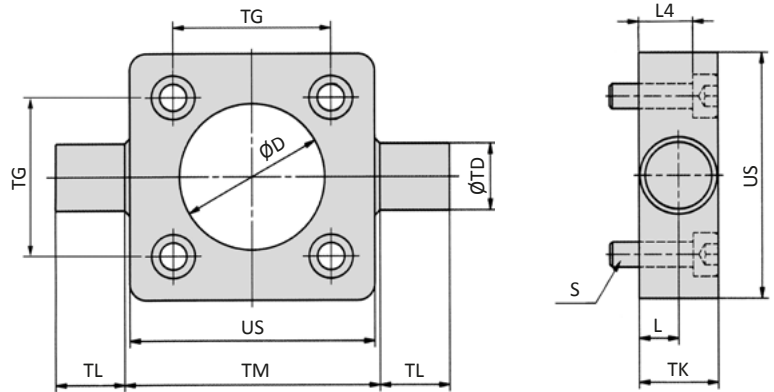
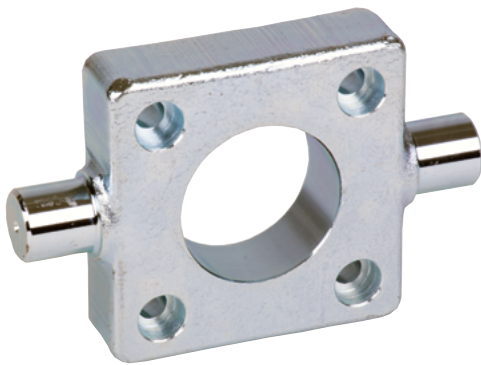
Toleranzen und
Passungen

H9 ± 0,1

H13

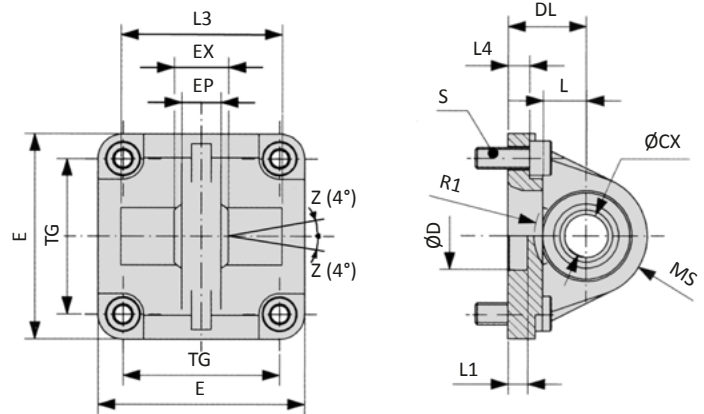
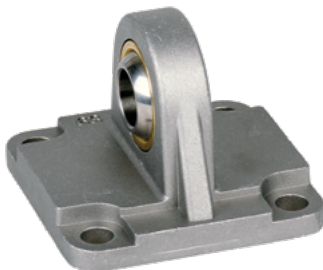
± 0,2

Material: Aluminium, Buchsen aus Bronze

XLB-xxx-11 Schwenkzapfen-Platte


Bestell-Nr.	Ø D	L	L4	S	Ø TD	TG	TK	TL	Ø TM	US
XLB-032-11	30	6,5	8	M6 x 20	12	32,5	14	12	50	46
XLB-040-11	35	9	13	M6 x 25	16	38	19	16	63	59
XLB-050-11	40	9	11	M8 x 25	16	46,5	19	16	75	69
XLB-063-11	45	11,5	16	M8 x 30	20	56,5	24	20	90	84
XLB-080-11	45	11,5	14	M10 x 30	20	72	24	20	110	102
XLB-100-11	55	14	19	M10 x 35	25	89	29	25	132	125
<i>Toleranzen und Passungen</i>	H 11	+ 0,2			e9	± 0,2		h14	h14	

Material: Stahl, verzinkt; 4 Schrauben nach EN ISO 4762 gehören zum Lieferumfang.

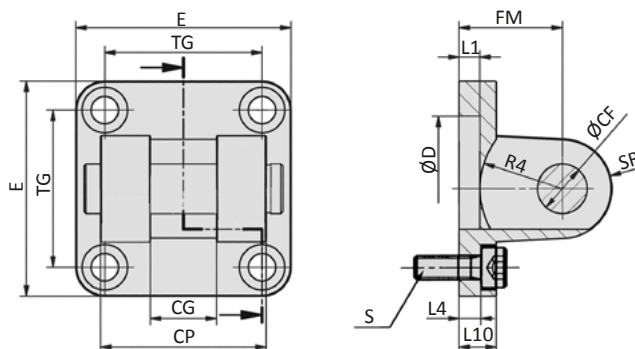
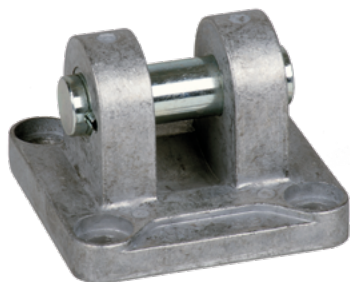
XLB-xxx-12 Sphärische Lasche


Bestell-Nr.	Ø CX	Ø D	DL	E	EP	EX	L	L1	L3	L4	MS	R1	S	TG
XLB-032-12	10	30	22	45	10,5	14	12	7	-	5,5	16	-	M6 x 20	32,5
XLB-040-12	12	35	25	52	12	16	15	7	-	5,5	18	-	M6 x 20	38
XLB-050-12	16	40	27	65	15	21	15	7	51	6,5	21	19	M8 x 20	46,5
XLB-063-12	16	45	32	75	15	21	20	7	-	6,5	23	-	M8 x 20	56,5
XLB-080-12	20	45	36	95	18	25	20	9	74	10	28	24	M10 x 25	72
XLB-100-12	20	55	41	115	18	25	25	9	-	10	30	-	M10 x 25	89
<i>Toleranzen und Passungen</i>	H7	H11	± 0,2			± 0,1				± 0,5				± 0,2

Material: Aluminium, Lager aus Stahl, Buchse aus Bronze; 4 Schrauben nach EN ISO 4762 gehören zum Lieferumfang.

Baureihe NYD Befestigungselemente

XLB-xxx-14 Gabel, schmal mit verdrehgesichertem Bolzen



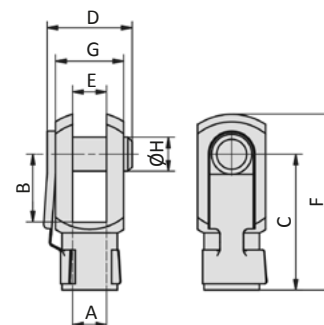
Bestell-Nr.	Ø CF	CG	CP	Ø D	E	FM	L1	L4	L10	R4	S	SR	TG
XLB-032-14	10	14	34	30	45	22	5	5,5	9	17	M6 x 20	10	32,5
XLB-040-14	12	16	40	35	52	25	5	5,5	9	20	M6 x 20	12	38
XLB-050-14	16	21	45	40	65	27	5	6,5	11	22	M8 x 20	14	46,5
XLB-063-14	16	21	51	45	75	32	5	6,5	11	25	M8 x 20	18	56,5
XLB-080-14	20	25	65	45	95	36	5	10	14	30	M10 x 25	20	72
XLB-100-14	20	25	75	55	115	41	5	10	14	32	M10 x 25	22	89

Toleranzen und Passungen

F7 D10 d12 H11 ± 0,2 ± 0,5 ± 0,2

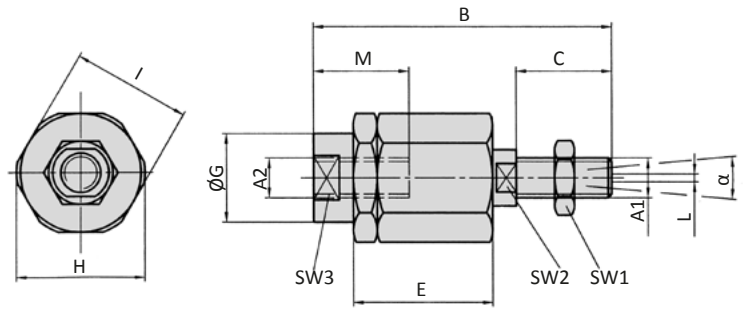
Material: Aluminium, Buchsen aus Stahl und PTFE, Bolzen aus Stahl, verzinkt; 4 Schrauben nach EN ISO 4762 gehören zum Lieferumfang.

RD-xx, FD-xx Gabelkopf



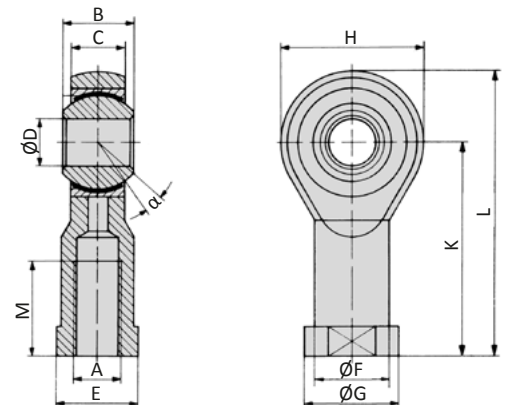
Bestell-Nr.	für Zylinder Ø	A	B	C	D	E	F	G	Ø H
RD-20	20, 25	M8	16	32	22	8	42	16	8
RD-25	32, 40	M10 x 1,25	20	40	26	10	52	20	10
FD-40	50, 63	M12 x 1,25	24	48	32	12	62	24	12
FD-63	80, 100	M16 x 1,5	32	64	40	16	83	32	16

Material: Stahl, verzinkt

FK-xx Ausgleichkupplung


Bestell-Nr.	für Zylinder	A1, A2	B	C	D	E	Ø G	H	I	L	M	SW1	SW2	SW3	α
FK-20	20, 25	M8	57	21	5	26	12,5	19	17	2	16	13	7	11	8°
FK-32	32, 40	M10 x 1,25	71,5	20	7,5	35	22	32	30	2	22	17	12	19	8°
FK-40	50, 63	M12 x 1,25	71,5	20	7,5	35	22	32	30	2	22	19	12	19	8°
FK-63	80, 100	M16 x 1,5	104	32	10	53	32	45	41	2	30	24	20	27	6°

Material: Stahl, verzinkt

RO-xx, FO-xx Gelenkkupplung


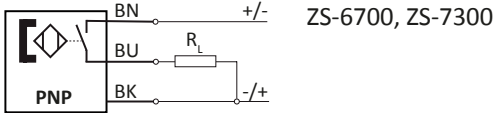
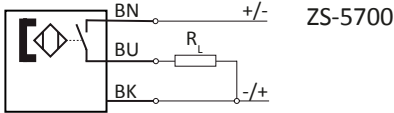
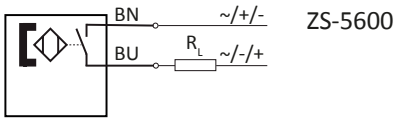
Bestell-Nr.	für Zylinder	A	B	C	Ø D	E	Ø F	Ø G	H	K	L	M	α
RO-20	20, 25	M8	12	9	8	14	12,5	16	24	36	48	16	14°
RO-25	32, 40	M10 x 1,25	14	10,5	10	17	15	19	28	43	57	20	13°
FO-40	50, 63	M12 x 1,25	16	12	12	19	17,5	22	32	50	66	22	13°
FO-63	80, 100	M16 x 1,5	21	15	16	22	22	27	42	64	85	28	15°

Material: Stahl, verzinkt, Lager aus Stahl, Buchse aus Bronze

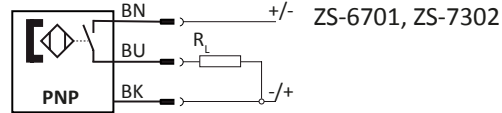
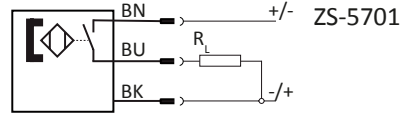
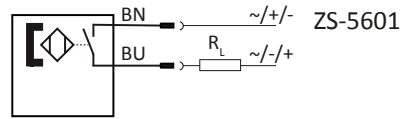
Baureihe ZS

Zylinderschalter

Zylinderschalter mit Anschlusskabel



Zylinderschalter mit Anschlussstecker



Technische Daten

Bestell-Nr.:	ZS-5600	ZS-5601	ZS-5700	ZS-5701
Bauart	2-Leiter Reedkontakt	2-Leiter Reedkontakt	3-Leiter Reedkontakt	3-Leiter Reedkontakt
Kontaktfunktion	Schließer	Schließer	Schließer	Schließer
Schaltspannung	5 ... 240 V AC / DC	5 ... 60 V AC / DC	5 ... 30 V DC	5 ... 30 V DC
Bemessungsbetriebsstrom I_E	3 ... 100 mA	3 ... 100 mA	≤ 500 mA	≤ 500 mA
Spannungsabfall bei I_E	≤ 2,5	≤ 2,5	≤ 0,1	≤ 0,1
max. Schaltleistung	10 W	10 W	10 W	10 W
Anschlusskabel	3 m	0,3 m mit M8 Stecker	5 m	0,3 m mit M8 Stecker
Temperaturbereich	-10 ... +70°C	-10 ... +70°C	-10 ... +70°C	-10 ... +70°C
Schutzart	IP 67	IP 67	IP 67	IP 67
Statusanzeige	LED rot	LED rot	LED gelb	LED gelb

Bestell-Nr.:	ZS-6700	ZS-6701	ZS-7300	ZS-7302
Bauart	3-Leiter induktiv	3-Leiter induktiv	3-Leiter induktiv	3-Leiter induktiv
Kontaktfunktion	Schließer	Schließer	Schließer	Schließer
Schaltausgang	PNP	PNP	PNP	PNP
Schaltspannung	5 ... 30 V DC	5 ... 30 V DC	10 ... 30 V DC	10 ... 30 V DC
Bemessungsbetriebsstrom I_E	≤ 200 mA	≤ 200 mA	≤ 100 mA	≤ 100 mA
Spannungsabfall bei I_E	≤ 1,0	≤ 1,0	≤ 2,5	≤ 2,5
max. Schaltleistung	6 W	6 W	3 W	3 W
Anschlusskabel	3 m	0,3 m mit M8 Stecker	6 m	0,3 m mit M12 Stecker
Temperaturbereich	-10 ... +70°C	-10 ... +70°C	-20 ... +60°C	-20 ... +60°C
Schutzart	IP 67	IP 67	IP 67	IP 67
Statusanzeige	LED grün	LED grün	LED gelb	LED gelb
Ex	-	-	II 3G Ex nA T4 II 3D Ex tD A22 IP67 T 125°C	II 3D Ex tc IIIC T125°C Dc X


Anschlusskabel mit Steckdose für Zylinderschalter

Bestell-Nr.:	KA-30	KA-50	KA-51	KA-100	KA-101
Steckdose	M8, snap-in	M8, snap-in	M8, snap-in	M8, snap-in	M8, snap-in
Ausführung	gerade	gerade	gewinkelt 90°	gerade	gewinkelt 90°
Kabellänge	3 m	5 m	5 m	10 m	10 m

Montage

Die Zylinderschalter lassen sich bei Zylindern mit T-Nut direkt in diese Nuten montieren. Durch Rechtsdrehung der Schraube wird der Zylinderschalter in der Nut arretiert. Das Kabel kann in der Nut des Zylinders mit der Abdeckung XLB-011 befestigt und geführt werden.

Abdeckung für Sensornut

Bestell-Nr.:	XLB-011
	
Bauart	Kunststoffprofil, 50 cm lang, blau
Einsatz für Baureihe	XL, NXD, NXE, NYD, NYE, NYSE, LX