

## Baureihe NYSE Stopperzylinder, einfachwirkend

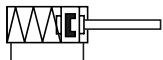
### Technische Merkmale der Baureihe

<b>Arbeitsdruck</b>	2 ... 10 bar
<b>Temperaturbereich</b>	-20°C ... +80°C
<b>Medium</b>	Gefilterte, ölfreie und getrocknete Druckluft nach ISO 8573-1:2010, Klasse 7:2:4 - frei von aggressiven Bestandteilen. Abweichend davon muss der Drucktaupunkt mindestens 10°C unter der tiefsten auftretenden Umgebungstemperatur sein.
<b>Werkstoffe</b>	Zylinderrohr: Aluminium, eloxiert Zylinderköpfe: Aluminium, eloxiert Kolbenstange: Edelstahl Dichtungen: PU, NBR



Einfachwirkender Pneumatikzylinder mit integrierten Dämpfungsscheiben. Mit Positionserkennung zur berührungslosen Stellungsbefragung mit Zylinderschaltern.

### Ausführungen



200, 210  
einfachwirkend, integrierte Dämpfungsscheiben, Positionserkennung, Ruhestellung ausgefahren



Zylinder dieser Baureihe können auch doppelwirkend (mit Federunterstützung) verwendet werden. Lieferung als doppelwirkender Zylinder NYSD (ohne Feder) möglich.

### Bestellschlüssel

Baureihe, Ausführung		NYSE* - *** - *** - ***		Ausführungen	
NYSE	Standard	←		280	Standardausführung, ohne Gewinde, Ruhestellung ausgefahren
NYSER	mit Rolle				
Kolben-Ø		NYSE* - *** - *** - ***		Hub (mm)	
020	20 mm	←		XXX	Standardhublängen
032	32 mm				
050	50 mm			020	20 mm, für Ø 32 mm
080	80 mm			030	30 mm, für Ø 50 und 80 mm

### Technische Daten

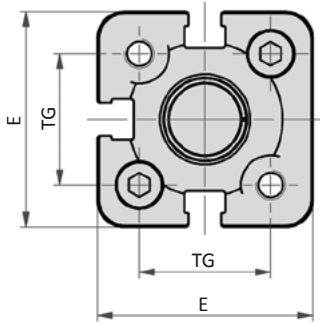
Bestell-Nr.:	NYSE*-020-...	NYSE*-032-...	NYSE*-050-...	NYSE*-080-...
<b>Kolben-Ø (mm)</b>	20	32	50	80
<b>Hub (mm)</b>	15	20	30	30
<b>Anschlussgröße</b>	M5	G1/8	G1/8	G1/8
<b>Federkraft (N)</b>	min.	28	36	49
	max.	36	51	78
<b>Gewicht (kg)</b>	NYSE	0,20	0,40	1,04
	NYSER	0,24	0,46	1,30

# Baureihe NYSE

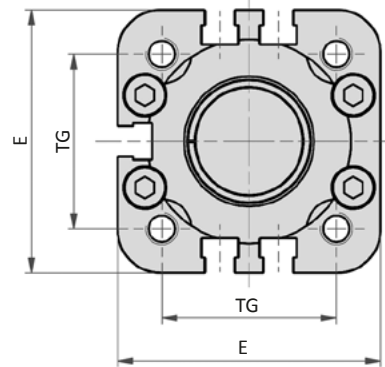
Stopperzylinder, einfachwirkend

## Abmessungen Baureihen NYSE und NYSER

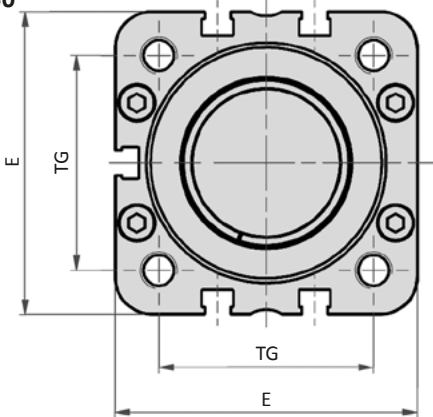
Ø 20



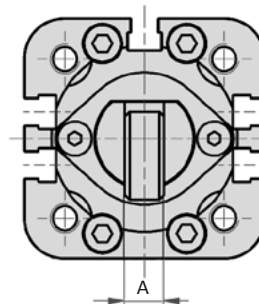
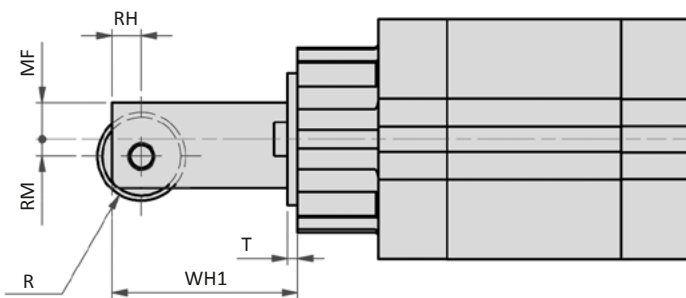
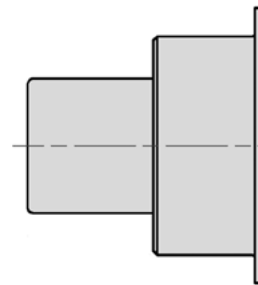
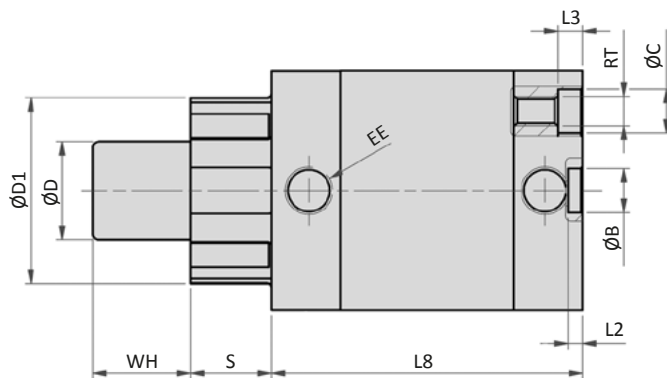
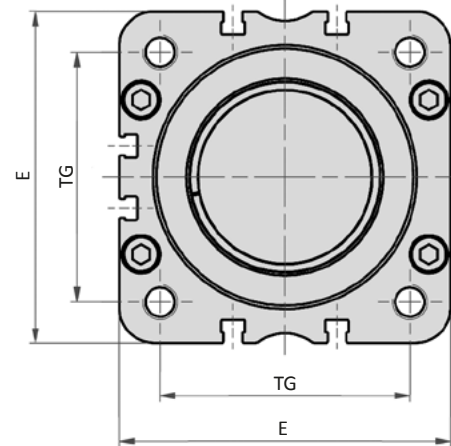
Ø 32



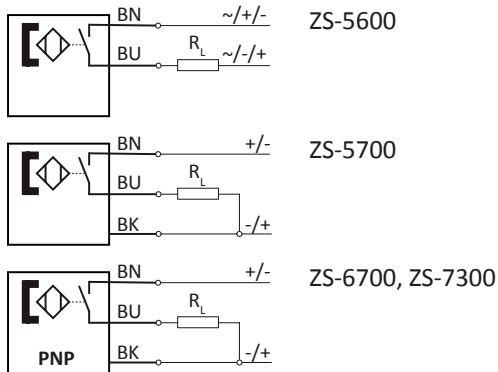
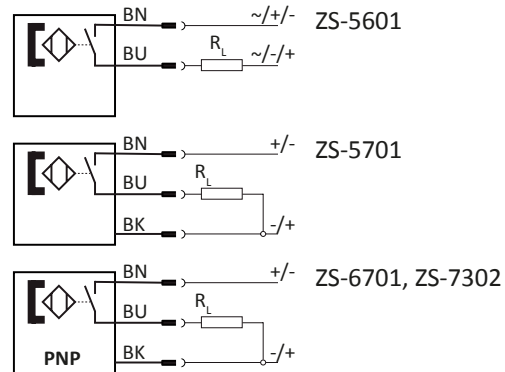
Ø 50



Ø 80



Kolben-Ø	A	Ø B	Ø C	Ø D	Ø D1	E	EE	L2	L3	L8	MF	R	RH	RM	RT	S	T	TG	WH	WH1
20	4	9	7,5	12	26	36	M5	3	4,5	53	4,5	5	3	2	M5	11,5	2	22	15	24
32	8	9	9	20	38	49	G1/8	3	5	64	7,5	9	6	3,5	M6	16,5	2	32,5	20	38
50	10	12	10,5	32	52	65,5	G1/8	4	5	75	12	12,5	6	7	M8	24,5	2	46,5	30	50,5
80	18	12	13,5	50	76	95,5	G1/8	4	4	126	18	18	10	11	M10	15	3	72	30	63

**Zylinderschalter mit Anschlusskabel**

**Zylinderschalter mit Anschlussstecker**

**Technische Daten**

Bestell-Nr.:	ZS-5600	ZS-5601	ZS-5700	ZS-5701
<b>Bauart</b>	2-Leiter Reedkontakt	2-Leiter Reedkontakt	3-Leiter Reedkontakt	3-Leiter Reedkontakt
<b>Kontaktfunktion</b>	Schließer	Schließer	Schließer	Schließer
<b>Schaltspannung</b>	5 ... 240 V AC / DC	5 ... 60 V AC / DC	5 ... 30 V DC	5 ... 30 V DC
<b>Bemessungsbetriebsstrom <math>I_E</math></b>	3 ... 100 mA	3 ... 100 mA	$\leq$ 500 mA	$\leq$ 500 mA
<b>Spannungsabfall bei <math>I_E</math></b>	$\leq$ 2,5	$\leq$ 2,5	$\leq$ 0,1	$\leq$ 0,1
<b>max. Schaltleistung</b>	10 W	10 W	10 W	10 W
<b>Anschlusskabel</b>	3 m	0,3 m mit M8 Stecker	5 m	0,3 m mit M8 Stecker
<b>Temperaturbereich</b>	-10 ... +70°C	-10 ... +70°C	-10 ... +70°C	-10 ... +70°C
<b>Schutzart</b>	IP 67	IP 67	IP 67	IP 67
<b>Statusanzeige</b>	LED rot	LED rot	LED gelb	LED gelb

Bestell-Nr.:	ZS-6700	ZS-6701	ZS-7300	ZS-7302
<b>Bauart</b>	3-Leiter induktiv	3-Leiter induktiv	3-Leiter induktiv	3-Leiter induktiv
<b>Kontaktfunktion</b>	Schließer	Schließer	Schließer	Schließer
<b>Schaltausgang</b>	PNP	PNP	PNP	PNP
<b>Schaltspannung</b>	5 ... 30 V DC	5 ... 30 V DC	10 ... 30 V DC	10 ... 30 V DC
<b>Bemessungsbetriebsstrom <math>I_E</math></b>	$\leq$ 200 mA	$\leq$ 200 mA	$\leq$ 100 mA	$\leq$ 100 mA
<b>Spannungsabfall bei <math>I_E</math></b>	$\leq$ 1,0	$\leq$ 1,0	$\leq$ 2,5	$\leq$ 2,5
<b>max. Schaltleistung</b>	6 W	6 W	3 W	3 W
<b>Anschlusskabel</b>	3 m	0,3 m mit M8 Stecker	6 m	0,3 m mit M12 Stecker
<b>Temperaturbereich</b>	-10 ... +70°C	-10 ... +70°C	-20 ... +60°C	-20 ... +60°C
<b>Schutzart</b>	IP 67	IP 67	IP 67	IP 67
<b>Statusanzeige</b>	LED grün	LED grün	LED gelb	LED gelb
	-	-	II 3G Ex nA T4 II 3D Ex tD A22 IP67 T 125°C	II 3D Ex tc IIIC T125°C Dc X

## Baureihe ZS

### Zylinderschalter

#### Anschlusskabel mit Steckdose für Zylinderschalter

Bestell-Nr.:	KA-30	KA-50	KA-51	KA-100	KA-101
Steckdose	M8, snap-in	M8, snap-in	M8, snap-in	M8, snap-in	M8, snap-in
Ausführung	gerade	gerade	gewinkelt 90°	gerade	gewinkelt 90°
Kabellänge	3 m	5 m	5 m	10 m	10 m

#### Montage

Die Zylinderschalter lassen sich bei Zylindern mit T-Nut direkt in diese Nuten montieren. Durch Rechtsdrehung der Schraube wird der Zylinderschalter in der Nut arretiert. Das Kabel kann in der Nut des Zylinders mit der Abdeckung XLB-011 befestigt und geführt werden.

#### Abdeckung für Sensornut

Bestell-Nr.:	XLB-011
Bauart	Kunststoffprofil, 50 cm lang, blau
Einsatz für Baureihe	XL, NXD, NXE, NYD, NYE, NYSE, LX

