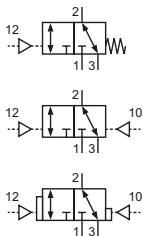


Technische Merkmale der Baureihe

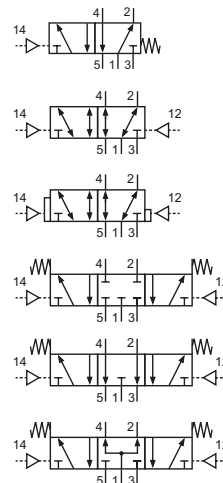
Anschluss	G1/8
Nennweite	6 mm
Temperaturbereich	-10°C ... +70°C
Medium	Gefilterte, ölfreie und getrocknete Druckluft nach ISO 8573-1:2010, Klasse 7:2:4 - frei von aggressiven Bestandteilen. Abweichend davon muss der Drucktaupunkt mindestens 10°C unter der tiefsten auftretenden Umgebungstemperatur sein.
Werkstoffe	Gehäuse: Al eloxiert, Dichtungen: NBR und POM, Innenteile: Al, Stahl rostfrei und Ms
	Ausführungen nach 2014/34/EU (ATEX) lieferbar. (Kap. 13)



Pneumatisch betätigtes Kolbenschieber-Ventil. Durch Druckbeaufschlagung wird das Ventil umgesteuert.

3/2-Wege-Ventile


- P-05-311**
3/2-Wege, monostabil, mechanische Feder
- P-05-320**
3/2-Wege, bistabil
- P-05-322**
3/2-Wege, bistabil, dominierende Seite

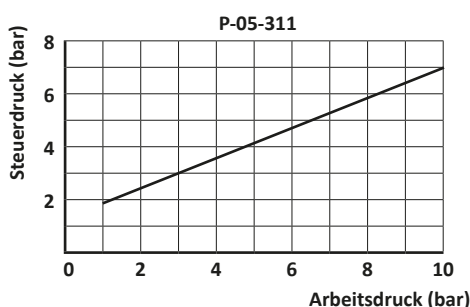
5/2- und 5/3-Wege-Ventile


- P-05-511**
5/2-Wege, monostabil, mechanische Feder
- P-05-520**
5/2-Wege, bistabil
- P-05-522**
5/2-Wege, bistabil, dominierende Seite
- P-05-530**
5/3-Wege, Mittelstellung geschlossen
- P-05-533**
5/3-Wege, Mittelstellung entlüftet
- P-05-534**
5/3-Wege, Mittelstellung belüftet

Technische Daten

Bestell-Nr.:	P-05-311	P-05-320	P-05-322			
Arbeitsdruck (bar)	1 ... 10	0 ... 10	0 ... 10			
Steuerdruck (bar)	nach Diagramm	2 ... 10	2 ... 10			
Durchfluss (NI/min)	750	750	750			
Gewicht (kg)	0,158	0,195	0,2			

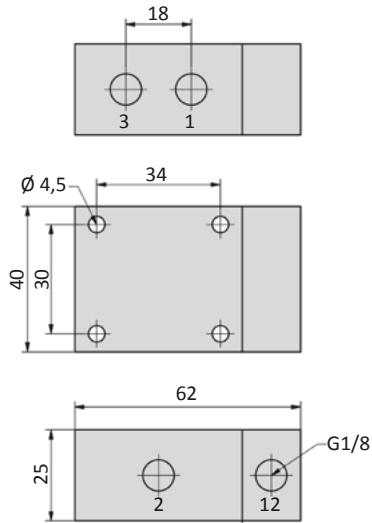
Bestell-Nr.:	P-05-511	P-05-520	P-05-522	P-05-530	P-05-533	P-05-534
Arbeitsdruck (bar)	0 ... 10	0 ... 10	0 ... 10	0 ... 8	0 ... 8	0 ... 8
Steuerdruck (bar)	3 ... 10	2 ... 10	2 ... 10	3 ... 8	3 ... 8	3 ... 8
Durchfluss (NI/min)	750	750	750	650	650	650
Gewicht (kg)	0,205	0,245	0,245	0,245	0,245	0,245



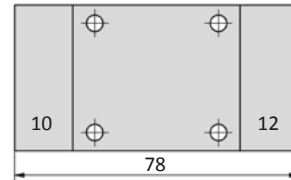
Baureihe P-05

Abmessungen

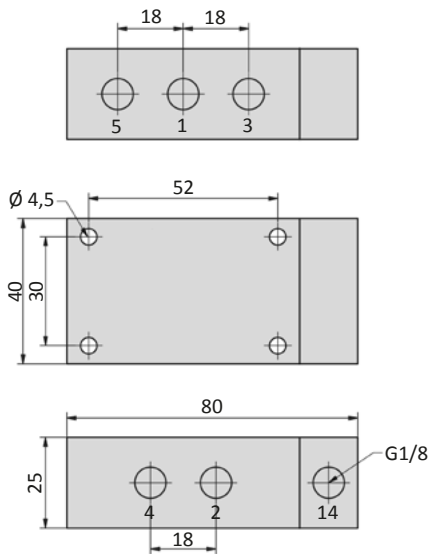
P-05-311



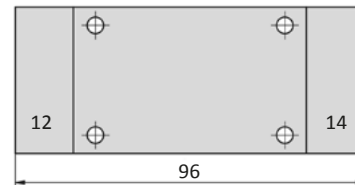
P-05-32x



P-05-511



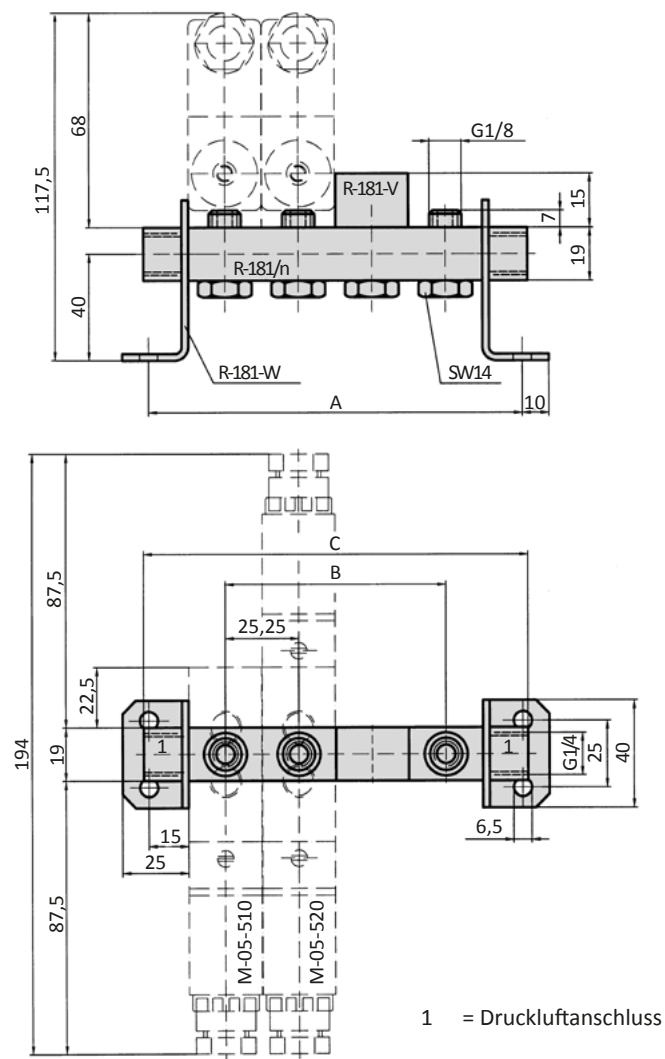
P-05-52x, P-05-53x



- 1 = Druckluftanschluss
 - 2,4 = Arbeitsanschluss
 - 3,5 = Abluftanschluss
 - 10,12,14 = Steueranschluss
- Steueranschluss ist um 180° drehbar.

Allgemeine Informationen

Für Ventile der Baureihe P-05 stehen Reihenleisten R-181/n, Verschlussplatten für Leerplätze R-181-V und Haltewinkel R-181-W zur Verfügung. Die Reihenleisten werden inklusive der für die Ventilmontage benötigten Hohlschrauben und Dichtungen geliefert.


Abmessungen


Bestell-Nr.:	A	B	C	Gewicht (kg)
R-181/2	80,5	25,25	85	0,084
R-181/3	105,75	50,5	110	0,113
R-181/4	131	75,75	135	0,144
R-181/5	156,25	101	160	0,174
R-181/6	181,5	126,25	185	0,215
R-181/8	232	176,75	235	0,266
R-181/10	282,5	227,25	285	0,326
R-181/12	333	277,75	335	0,385