
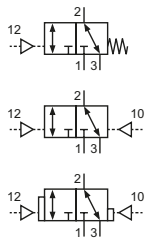


Technische Merkmale der Baureihe

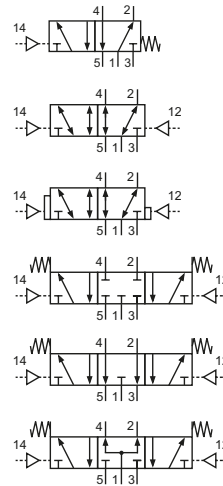
Anschluss	G1/4
Nennweite	9 mm
Temperaturbereich	-10°C ... +70°C
Medium	Gefilterte, ölfreie und getrocknete Druckluft nach ISO 8573-1:2010, Klasse 7:2:4 - frei von aggressiven Bestandteilen. Abweichend davon muss der Drucktaupunkt mindestens 10°C unter der tiefsten auftretenden Umgebungstemperatur sein.
Werkstoffe	Gehäuse: Al eloxiert, Dichtungen: NBR und POM, Innenteile: Al, Stahl rostfrei und Ms
	Ausführungen nach 2014/34/EU (ATEX) lieferbar. (Kap. 13)



Pneumatisch betätigtes Kolbenschieber-Ventil. Durch Druckbeaufschlagung wird das Ventil umgesteuert.

3/2-Wege-Ventile


- P-07-311
3/2-Wege, monostabil, mechanische Feder
- P-07-320
3/2-Wege, bistabil
- P-07-322
3/2-Wege, bistabil, dominierende Seite

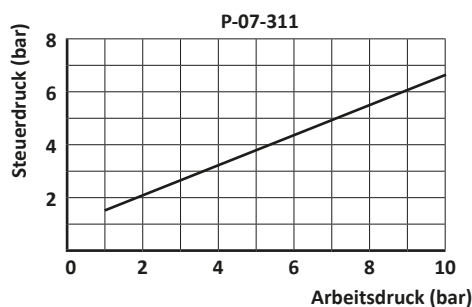
5/2- und 5/3-Wege-Ventile


- P-07-511
5/2-Wege, monostabil, mechanische Feder
- P-07-520
5/2-Wege, bistabil
- P-07-522
5/2-Wege, bistabil, dominierende Seite
- P-07-530
5/3-Wege, Mittelstellung geschlossen
- P-07-533
5/3-Wege, Mittelstellung entlüftet
- P-07-534
5/3-Wege, Mittelstellung belüftet

Technische Daten

Bestell-Nr.:	P-07-311	P-07-320	P-07-322			
Arbeitsdruck (bar)	1 ... 10	0 ... 10	0 ... 10			
Steuerdruck (bar)	nach Diagramm	1,5 ... 10	1,5 ... 10			
Durchfluss (NI/min)	1580	1580	1580			
Gewicht (kg)	0,281	0,350	0,350			

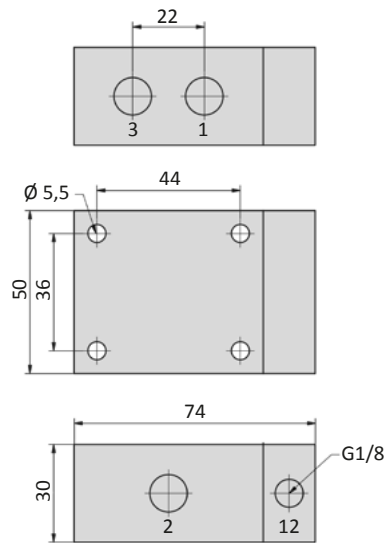
Bestell-Nr.:	P-07-511	P-07-520	P-07-522	P-07-530	P-07-533	P-07-534
Arbeitsdruck (bar)	0 ... 10	0 ... 10	0 ... 10	0 ... 8	0 ... 8	0 ... 8
Steuerdruck (bar)	3 ... 10	1,5 ... 10	1,5 ... 10	3 ... 8	3 ... 8	3 ... 8
Durchfluss (NI/min)	1580	1580	1580	1300	1300	1300
Gewicht (kg)	0,360	0,420	0,420	0,420	0,420	0,420



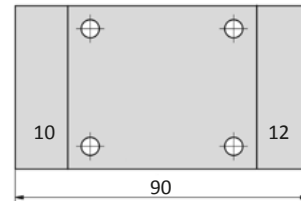
Baureihe P-07

Abmessungen

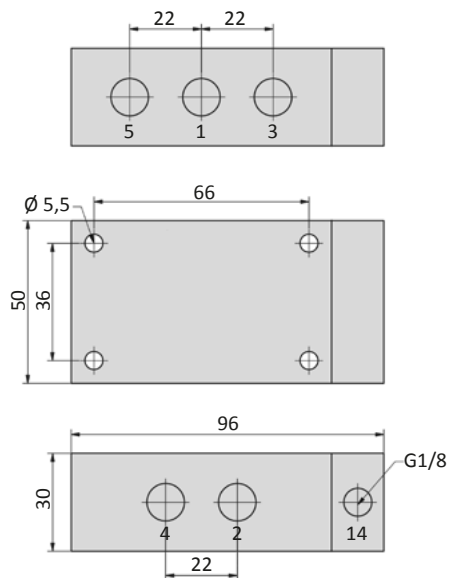
P-07-311



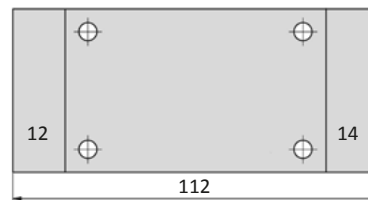
P-07-32x



P-07-511



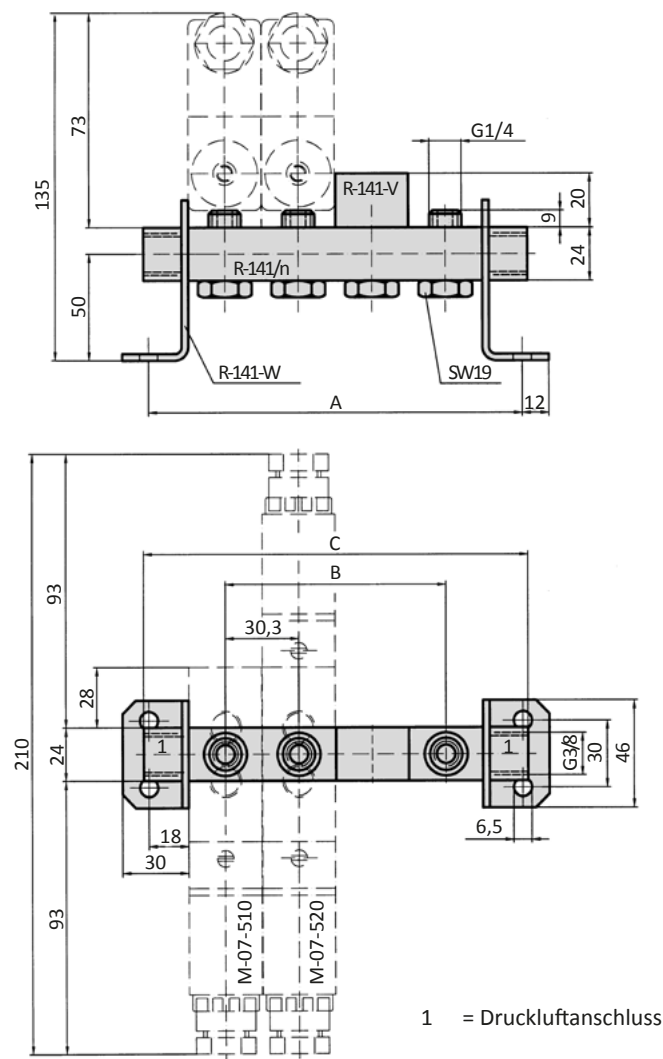
P-07-52x, P-07-53x



- 1 = Druckluftanschluss
 - 2,4 = Arbeitsanschluss
 - 3,5 = Abluftanschluss
 - 10,12,14 = Steueranschluss
- Steueranschluss ist um 180° drehbar.

Allgemeine Informationen

Für Ventile der Baureihe P-07 stehen Reihenleisten R-141/n, Verschlussplatten für Leerplätze R-141-V und Haltewinkel R-141-W zur Verfügung. Die Reihenleisten werden inklusive der für die Ventilmontage benötigten Hohlsschrauben und Dichtungen geliefert.


Abmessungen


Bestell-Nr.:	A	B	C	Gewicht (kg)
R-141/2	96,6	30,3	100	0,165
R-141/3	126,9	60,6	130	0,227
R-141/4	157,2	90,9	160	0,287
R-141/5	187,5	121,2	190	0,349
R-141/6	217,8	151,5	220	0,412
R-141/8	248,1	181,8	250	0,473
R-141/10	278,4	212,1	280	0,532
R-141/12	399,6	333,3	400	0,781