
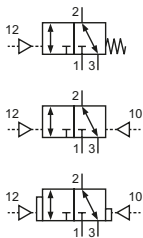


**Technische Merkmale der Baureihe**

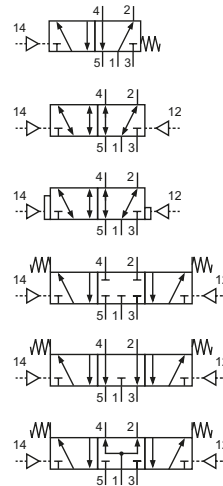
<b>Anschluss</b>	G1/2
<b>Nennweite</b>	14 mm
<b>Temperaturbereich</b>	-10°C ... +70°C
<b>Medium</b>	Gefilterte, ölfreie und getrocknete Druckluft nach ISO 8573-1:2010, Klasse 7:2:4 - frei von aggressiven Bestandteilen. Abweichend davon muss der Drucktaupunkt mindestens 10°C unter der tiefsten auftretenden Umgebungstemperatur sein.
<b>Werkstoffe</b>	Gehäuse: Al eloxiert, Dichtungen: NBR und POM, Innenteile: Al, Stahl rostfrei und Ms
	Ausführungen nach 2014/34/EU (ATEX) lieferbar. (Kap. 13)



Pneumatisch betätigtes Kolbenschieber-Ventil. Durch Druckbeaufschlagung wird das Ventil umgesteuert.

**3/2-Wege-Ventile**


- P-12-311  
3/2-Wege, monostabil, mechanische Feder
- P-12-320  
3/2-Wege, bistabil
- P-12-322  
3/2-Wege, bistabil, dominierende Seite

**5/2- und 5/3-Wege-Ventile**


- P-12-511  
5/2-Wege, monostabil, mechanische Feder
- P-12-520  
5/2-Wege, bistabil
- P-12-522  
5/2-Wege, bistabil, dominierende Seite
- P-12-530  
5/3-Wege, Mittelstellung geschlossen
- P-12-533  
5/3-Wege, Mittelstellung entlüftet
- P-12-534  
5/3-Wege, Mittelstellung belüftet

**Technische Daten**

Bestell-Nr.:	P-12-311	P-12-320	P-12-322			
Arbeitsdruck (bar)	1 ... 10	0 ... 10	0 ... 10			
Steuerdruck (bar)	2 ... 10	1 ... 10	1 ... 10			
Durchfluss (NI/min)	3300	3300	3300			
Gewicht (kg)	0,830	0,855	0,855			

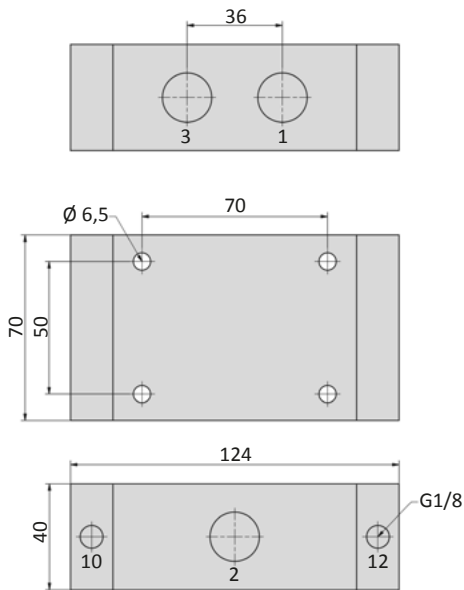
  

Bestell-Nr.:	P-12-511	P-12-520	P-12-522	P-12-530	P-12-533	P-12-534
Arbeitsdruck (bar)	0 ... 10	0 ... 10	0 ... 10	0 ... 10	0 ... 10	0 ... 10
Steuerdruck (bar)	2 ... 10	1 ... 10	1 ... 10	3 ... 10	3 ... 10	3 ... 10
Durchfluss (NI/min)	3300	3300	3300	3300	3300	3300
Gewicht (kg)	1,065	1,080	1,080	1,080	1,080	1,080

## Baureihe P-12

### Abmessungen

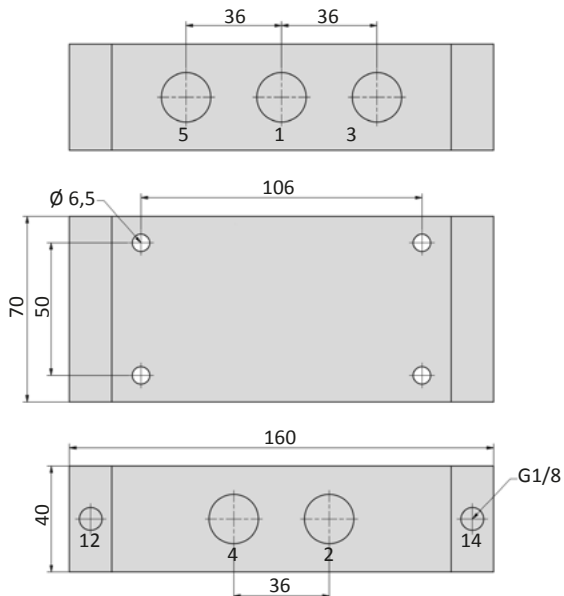
#### P-12-311, P-12-320



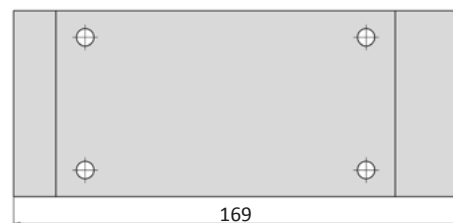
#### P-12-322



#### P-12-511, P-12-520, P-12-53x



#### P-12-522



- 1 = Druckluftanschluss
  - 2,4 = Arbeitsanschluss
  - 3,5 = Abluftanschluss
  - 10,12,14 = Steueranschluss
- Steueranschluss ist um 180° drehbar.