

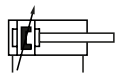
Technische Merkmale der Baureihe

Arbeitsdruck	1 ... 10 bar
Temperaturbereich	-20°C ... +80°C
max. Hub	2.500 mm
Medium	Gefilterte, ölfreie und getrocknete Druckluft nach ISO 8573-1:2010, Klasse 7:2:4 - frei von aggressiven Bestandteilen. Abweichend davon muss der Drucktaupunkt mindestens 10°C unter der tiefsten auftretenden Umgebungstemperatur sein.
Werkstoffe	Zylinderrohr: Aluminium, lackiert Zylinderköpfe: Al-Druckguß, lackiert Kolbenstange: Stahl, hartverchromt (optional 1.4301) Dichtungen: PU, NBR (optional FKM)
	Ausführungen nach 2014/34/EU (ATEX) lieferbar. (Kap. 13)

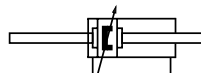


Doppeltwirkender Pneumatikzylinder, beidseitig mit einstellbarer, pneumatischer Endlagendämpfung. Mit Positionserkennung zur berührungslosen Stellungsabfrage mit Zylinderschaltern. Sonderhublängen sind auf Wunsch lieferbar.

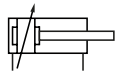
Ausführungen



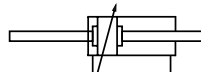
050, 054, 000, 004
doppeltwirkend, beidseitig einstellbare, pneumatische Endlagendämpfung, Positionserkennung



450, 454, 400, 404
doppeltwirkend, durchgehende Kolbenstange, beidseitig einstellbare, pneumatische Endlagendämpfung, Positionserkennung

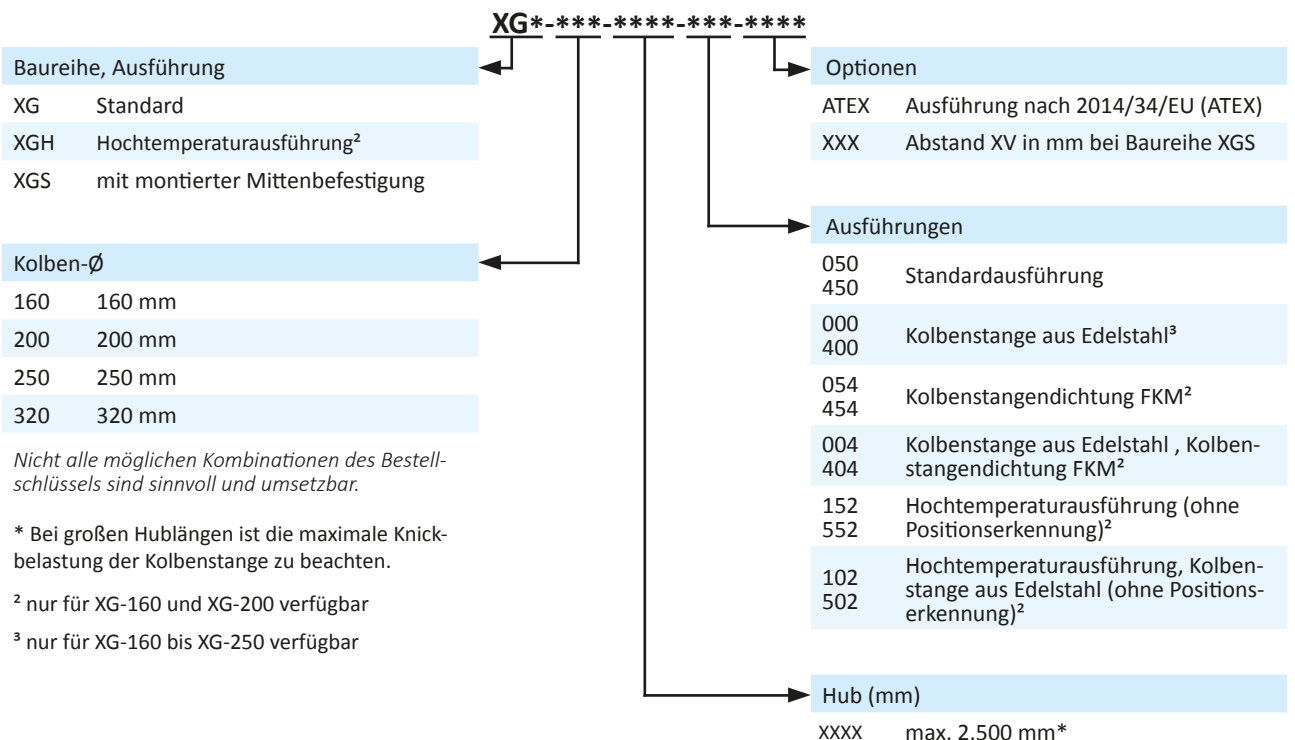


152, 102
doppeltwirkend, beidseitig einstellbare, pneumatische Endlagendämpfung



552, 502
doppeltwirkend, durchgehende Kolbenstange, beidseitig einstellbare, pneumatische Endlagendämpfung

Bestellschlüssel



Nicht alle möglichen Kombinationen des Bestellschlüssels sind sinnvoll und umsetzbar.

* Bei großen Hublängen ist die maximale Knickbelastung der Kolbenstange zu beachten.

² nur für XG-160 und XG-200 verfügbar

³ nur für XG-160 bis XG-250 verfügbar

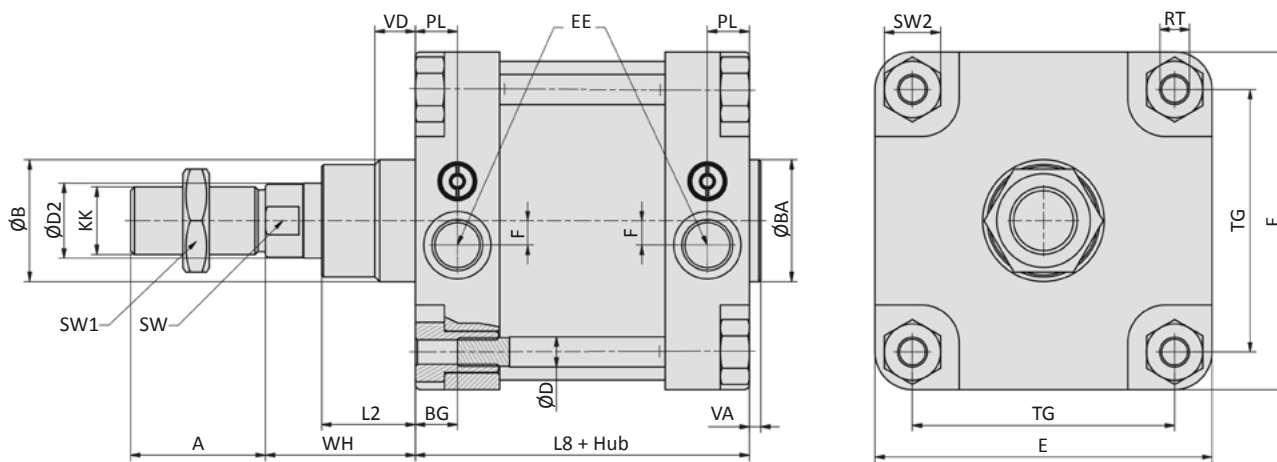
Baureihe XG

ISO 15552, doppeltwirkend

Technische Daten

Bestell-Nr.:	XG-160-...	XG-200-...	XG-250-...	XG-320-...
Kolben-Ø (mm)	160	200	250	320
Kraft bei 6 bar (N)	Ausfahren	10852	16956	26494
	Einfahren	10174	16278	25434
Anschlussgröße	G3/4	G3/4	G1	G1
Kolbenstangengewinde	M36 x 2	M36 x 2	M42 x 2	M48 x 2
Dämpfungsweg (mm)	50	50	60	65

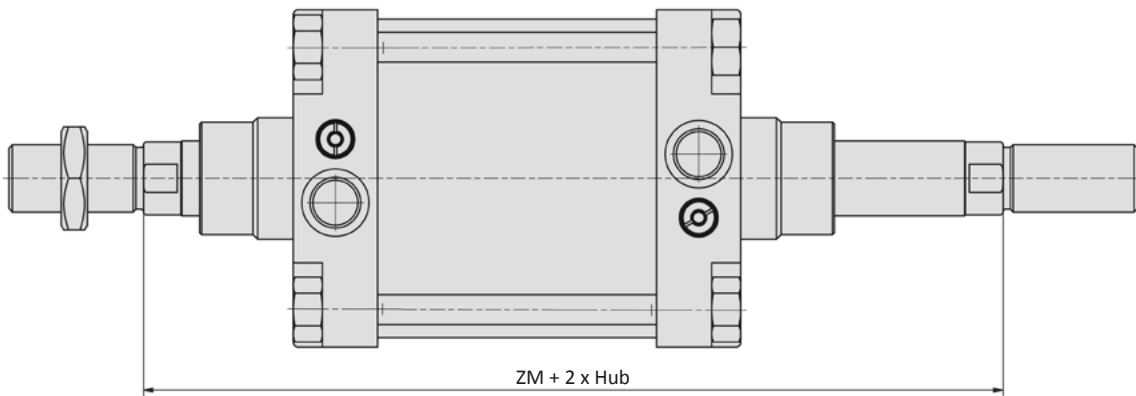
Abmessungen Baureihe XG



Kolben-Ø	A	Ø B	Ø BA	BG	Ø D	Ø D2	E	EE	F	KK	L2
160	72	65	65	22,5	16	40	180	G3/4	13	M36 x 2	50
200	72	75	75	22,5	16	40	220	G3/4	13	M36 x 2	55
250	84	90	90	25	20	50	268	G1	15	M42 x 2	67
320	96	110	110	28	25	63	340	G1	0	M48 x 2	82

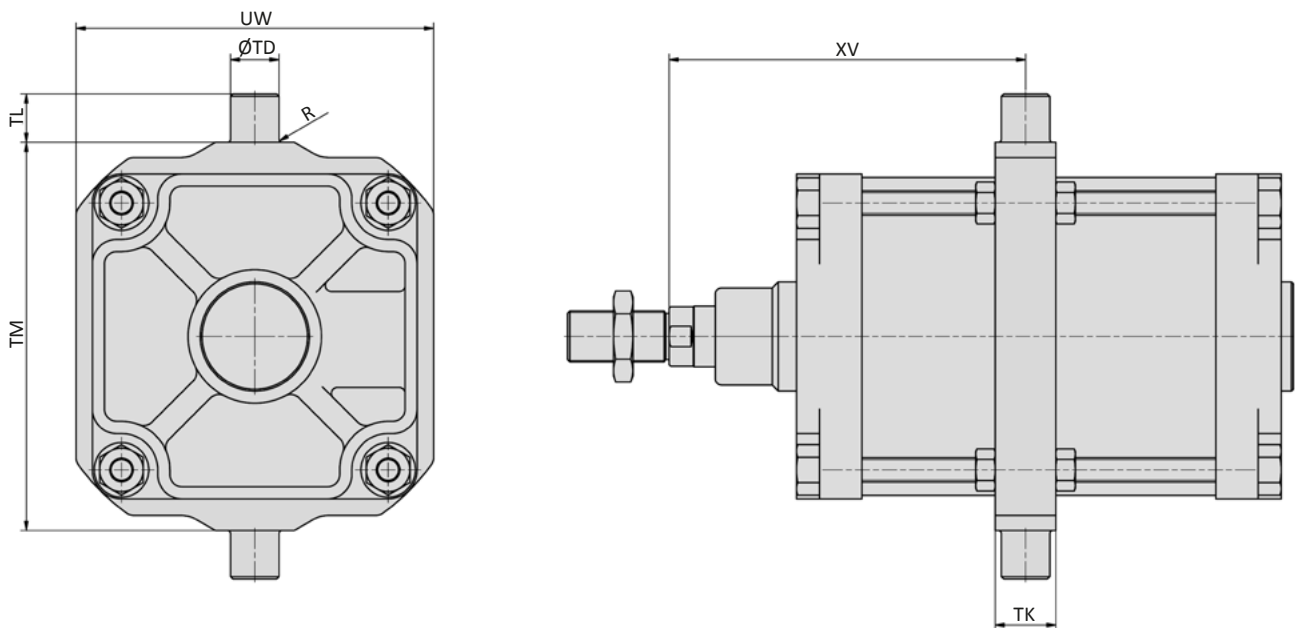
Kolben-Ø	L8	PL	RT	SW	SW1	SW2	TG	VA	VD	WH
160	179,5	22,5	M16	36	55	30	140	6	21,5	80
200	180	22,5	M16	36	55	30	175	6	26,5	95
250	200	31	M20	46	65	36	220	10	20	105
320	220	31	M24	55	75	46	270	10	20	120

Kolben-Ø (mm)		160	200	250	320
Gewicht (kg)	0 mm Hub	15,0	20,0	28,5	48,4
	je 100 mm Hub	2,0	2,5	3,8	6,2

Abmessungen Baureihe XG (Ergänzungen bei durchgehender Kolbenstange)


Kolben-\varnothing (mm)	160	200	250	320
ZM	340	370	410	460

Kolben-\varnothing (mm)	160	200	250	320
Gewicht 0 mm Hub (kg)	16,9	22,5	32,3	54,8
je 100 mm Hub	3,3	3,5	4,0	6,4

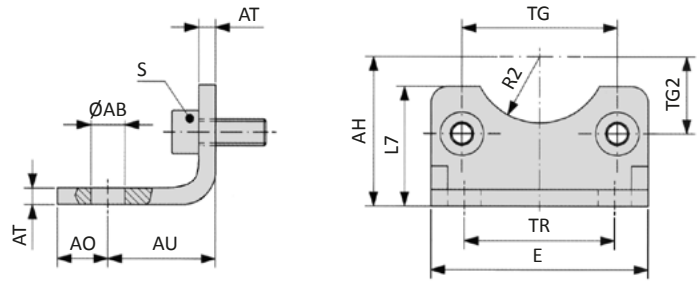
Abmessungen Baureihe XGS (Ergänzungen bei montierter Mittenfestigung)


Kolben- \varnothing	R	$\varnothing TD$	TK	TL	TM	UW	XV_{\min}
160	2,5	32	40	32	200	190	153
200	2,5	32	40	32	250	240	168
250	2,5	40	50	40	320	295	200
320	2,5	50	70	50	400	370	231

Kolben-\varnothing (mm)	160	200	250	320
Gewicht 0 mm Hub (kg)	19,2	27,3	41,0	72,6
je 100 mm Hub	2,0	2,5	3,8	6,2

Baureihe XG Befestigungselemente

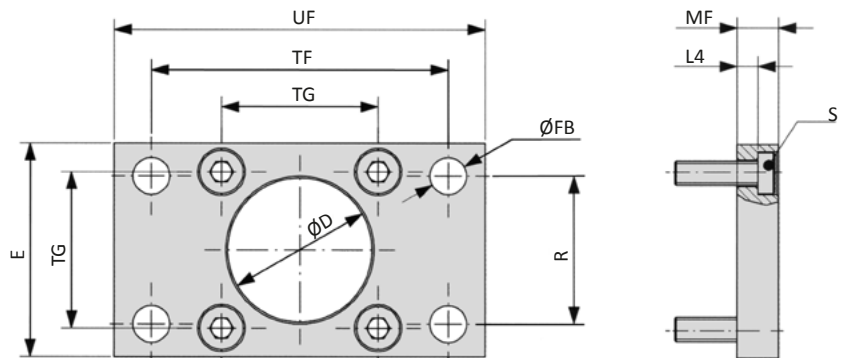
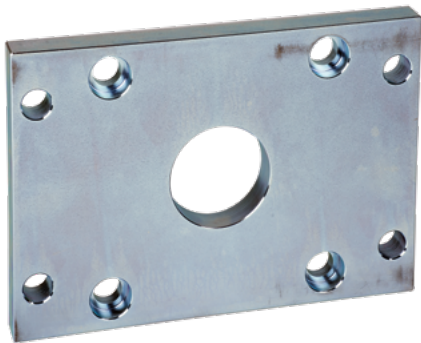
VLB-xxx-01 Fußbefestigung



Bestell-Nr.	Ø AB	AH	AO	AU	AT	E	L7	R2	S	TG	TG2	TR
VLB-160-01	18	115	15	60	9	180	100	32,5	M16 x 30	140	70	115
VLB-200-01	22	135	30	70	12	220	100	37,5	M16 x 30	175	87,7	135
VLB-250-01	26	165	25	75	14	270	150	45	M20 x 40	220	110	165
<i>Toleranzen und Passungen</i>	H14	JS16		± 0,2	± 1			H15		± 0,3		JS14

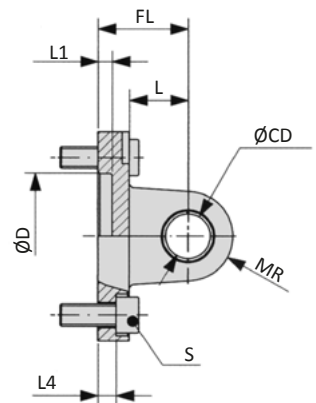
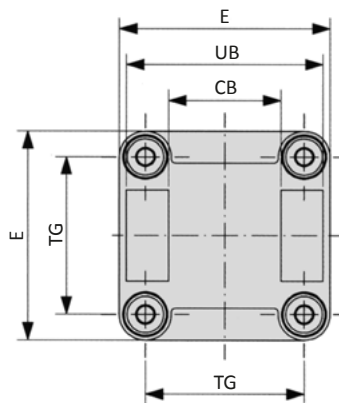
Material: Stahl, verzinkt; 2 x 2 Schrauben nach EN ISO 4762 gehören zum Lieferumfang

VLB-xxx-02 Flanschplatte



Bestell-Nr.	Ø D	E	Ø FB	L4	MF	R	S	TF	TG	UF
VLB-160-02	65	180	18	9,5	20	115	M16 x 30	230	140	260
VLB-200-02	75	220	22	12,5	25	135	M16 x 30	270	175	300
VLB-250-02	90	285	26	10,5	25	165	M20 x 30	330	220	400
VLB-320-02	110	350	33	15	30	200	M24 x 40	400	270	470
<i>Toleranzen und Passungen</i>	H11		H13	0 - 0,5	JS14	JS14		JS14	± 0,3	

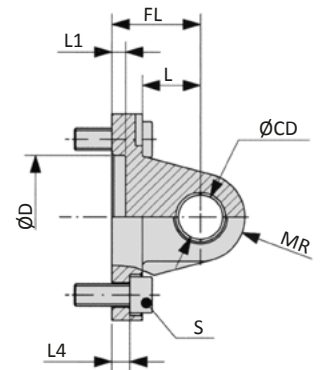
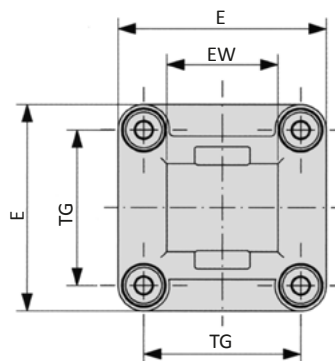
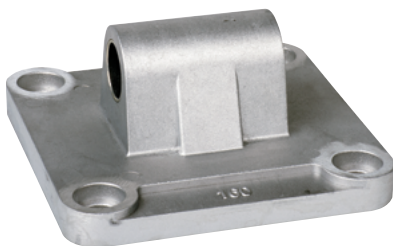
Material: Stahl, verzinkt; 4 Schrauben nach DIN 7984 gehören zum Lieferumfang

VLB-xxx-04 Gabel mit Buchse


Auch inklusive Bolzen als VLB-xxx-48 bestellbar.

Bestell-Nr.	CB	Ø CD	Ø D	E	FL	L	L1	L4	MR	S	TG	UB
VLB-160-04	90	30	65	180	55	35	7	10	25	M16 x 30	140	170
VLB-200-04	90	30	75	220	60	35	7	11	25	M16 x 30	175	170
VLB-250-04	110	40	90	270	70	45	-	11	40	M20 x 30	220	200
VLB-320-04	120	45	110	350	80	50	-	15	45	M24 x 40	270	220
<i>Toleranzen und Passungen</i>	H14	H9	H11		± 0,2			± 0,5			± 0,3	h13

Material: Aluminium, Buchsen aus Stahl und PTFE (Ø 250 und 320 ohne Buchsen); 4 Schrauben nach EN ISO 4762 gehören zum Lieferumfang

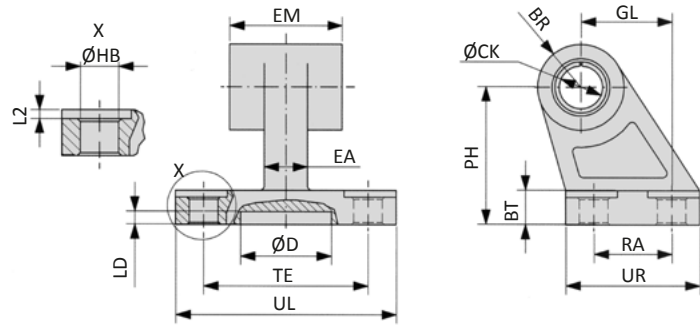
VLB-xxx-05 Lasche


Bestell-Nr.	Ø CD	Ø D	E	EW	FL	L	L1	L4	MR	S	TG
VLB-160-05	30	65	180	90	55	35	7	10	25	M16 x 30	140
VLB-200-05	30	75	220	90	60	35	7	11	25	M16 x 30	175
VLB-250-05	40	90	270	110	70	45	11	11	40	M20 x 30	220
VLB-320-05	45	110	350	120	80	50	15	15	45	M24 x 40	270
<i>Toleranzen und Passungen</i>	H9	H11		-0,5 -1,2	± 0,2			± 0,5			± 0,3

Material: Aluminium, Buchsen aus Stahl und PTFE; 4 Schrauben nach EN ISO 4762 gehören zum Lieferumfang

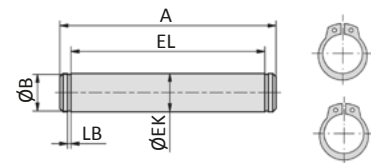
Baureihe XG Befestigungselemente

VLB-xxx-06 Lasche 90°



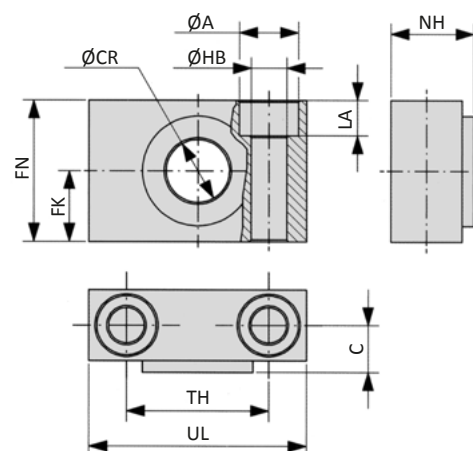
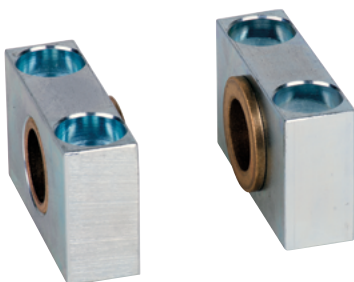
Bestell-Nr.	BR	BT	Ø CK	Ø D	EA	EM	GL	Ø HB	L2	LD	PH	RA	TE	UL	UR
VLB-160-06	31,5	25	30	31	36	90	97	14	4	5	115	88	118	156	126
VLB-200-06	31,5	30	30	31	40	90	105	18	4	5	135	90	122	162	130
<i>Toleranzen und Passungen</i>			H9			-0,5 -1,5	JS14	H13			JS15	JS14	JS14		
	Material: Aluminium														

VLB-xxx-08 Bolzen

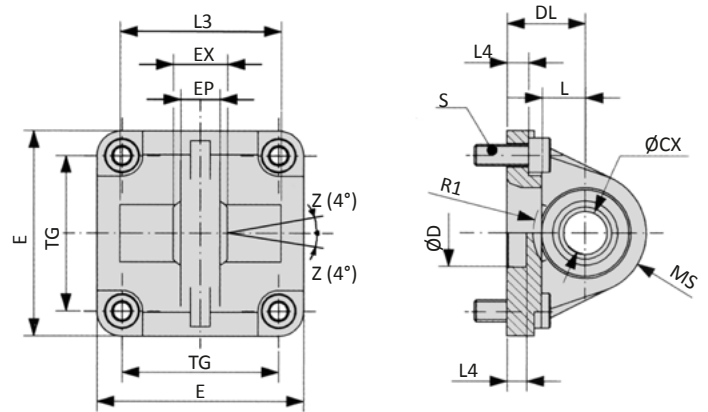


Bestell-Nr.	A	Ø B	Ø EK	EL	LB
VLB-200-08	178	28,6	30	171,5	1,60
VLB-250-08	211	37,5	40	202	1,85
VLB-320-08	234	42,5	45	222	1,85
<i>Toleranzen und Passungen</i>			e8	+3 0	
	Material: Stahl, verzinkt; 2 Sicherungsringe gehören zum Lieferumfang				

VLB-xxx-09 Lagerbock

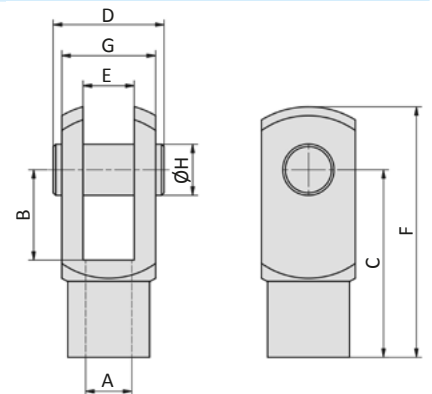


Bestell-Nr.	Ø A	C	Ø CR	FK	FN	Ø HB	LA	NH	TH	UL
VLB-200-09	26	22,5	32	30	60	18	17	40	60	92
VLB-250-09	33	31	40	35	70	22	20	56	70	140
<i>Toleranzen und Passungen</i>			H9	± 0,2		H13			± 0,3	
	Material: Aluminium, Buchsen aus Bronze									

VLB-xxx-12 Sphärische Lasche


Bestell-Nr.	Ø CX	Ø D	DL	E	EP	EX	L	L1	L3	L4	MS	R1	S	TG
VLB-160-12	35	65	55	180	28	43	35	7	-	10	45	-	M16 x 30	140
VLB-200-12	35	75	60	220	28	43	35	7	-	11	48	-	M16 x 30	175
<i>Toleranzen und Passungen</i>	H7	H11	± 0,2			± 0,1				± 0,5				± 0,3

Material: Aluminium, Lager aus Stahl, Buchse aus Bronze; 4 Schrauben nach EN ISO 4762 gehören zum Lieferumfang

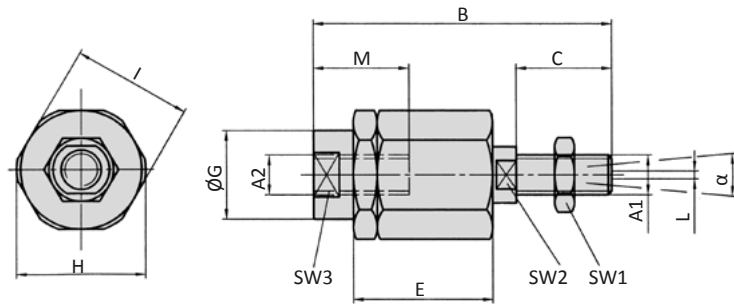
FD-xxx Gabelkopf


Bestell-Nr.	für Zylinder	A	B	C	D	E	F	G	H
FD-200	XG-160, XG-200	M36 x 2	72	144	84	35	188	70	35
FD-250	XG-250	M42 x 2	84	168	104,5	40	232	85	40
FD-320	XG-320	M48 x 2	96	192	117,5	50	265	96	50

Material: Stahl, verzinkt

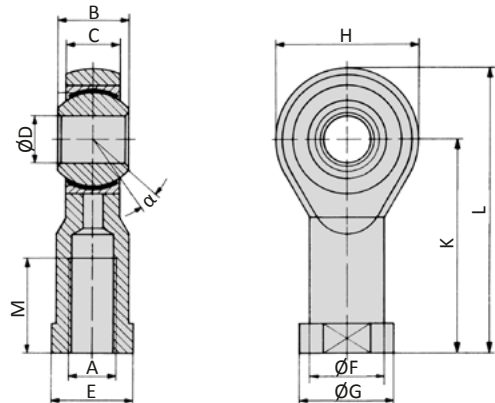
Baureihe XG Befestigungselemente

FK-xxx Ausgleichkupplung

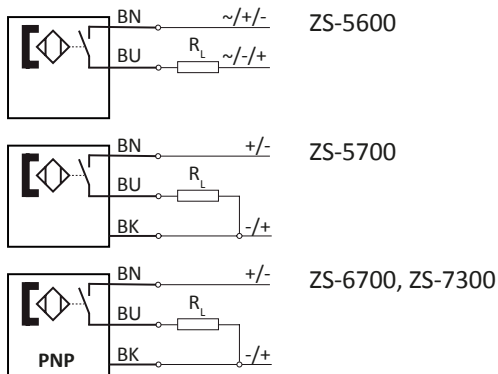
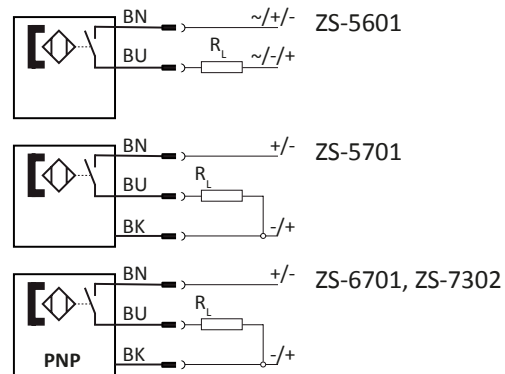


Bestell-Nr.	für Zylinder	A1, A2	B	C	D	E	ØG	H	I	L	M	SW1	SW2	SW3	α
FK-200	XG-160, XG-200	M36 x 2	190	72	15,5	77	57	75	70	2	68	32	54	55	8°
Material: Stahl, verzinkt															

FO-xxx Gelenkkupplung



Bestell-Nr.	für Zylinder	A	B	C	ØD	E	ØF	ØG	H	K	L	M	α
FO-160/200	XG-160, XG-200	M36 x 2	43	28	35	50	46	58	80	125	165	56	16°
FO-250	XG-250	M42 x 2	49	33	40	55	53	65	91	142	187	60	16°
FO-320	XG-320	M48 x 2	60	45	50	60	65	75	117	162	218	65	14°
Material: Stahl, verzinkt, Lager aus Stahl, Buchse aus Bronze													

Zylinderschalter mit Anschlusskabel

Zylinderschalter mit Anschlussstecker

Technische Daten

Bestell-Nr.:	ZS-5600	ZS-5601	ZS-5700	ZS-5701
Bauart	2-Leiter Reedkontakt	2-Leiter Reedkontakt	3-Leiter Reedkontakt	3-Leiter Reedkontakt
Kontaktfunktion	Schließer	Schließer	Schließer	Schließer
Schaltspannung	5 ... 240 V AC / DC	5 ... 60 V AC / DC	5 ... 30 V DC	5 ... 30 V DC
Bemessungsbetriebsstrom I_E	3 ... 100 mA	3 ... 100 mA	≤ 500 mA	≤ 500 mA
Spannungsabfall bei I_E	≤ 2,5	≤ 2,5	≤ 0,1	≤ 0,1
max. Schaltleistung	10 W	10 W	10 W	10 W
Anschlusskabel	3 m	0,3 m mit M8 Stecker	5 m	0,3 m mit M8 Stecker
Temperaturbereich	-10 ... +70°C	-10 ... +70°C	-10 ... +70°C	-10 ... +70°C
Schutzart	IP 67	IP 67	IP 67	IP 67
Statusanzeige	LED rot	LED rot	LED gelb	LED gelb

Bestell-Nr.:	ZS-6700	ZS-6701	ZS-7300	ZS-7302
Bauart	3-Leiter induktiv	3-Leiter induktiv	3-Leiter induktiv	3-Leiter induktiv
Kontaktfunktion	Schließer	Schließer	Schließer	Schließer
Schaltausgang	PNP	PNP	PNP	PNP
Schaltspannung	5 ... 30 V DC	5 ... 30 V DC	10 ... 30 V DC	10 ... 30 V DC
Bemessungsbetriebsstrom I_E	≤ 200 mA	≤ 200 mA	≤ 100 mA	≤ 100 mA
Spannungsabfall bei I_E	≤ 1,0	≤ 1,0	≤ 2,5	≤ 2,5
max. Schaltleistung	6 W	6 W	3 W	3 W
Anschlusskabel	3 m	0,3 m mit M8 Stecker	6 m	0,3 m mit M12 Stecker
Temperaturbereich	-10 ... +70°C	-10 ... +70°C	-20 ... +60°C	-20 ... +60°C
Schutzart	IP 67	IP 67	IP 67	IP 67
Statusanzeige	LED grün	LED grün	LED gelb	LED gelb
	-	-	II 3G Ex nA T4 II 3D Ex tD A22 IP67 T 125°C	II 3D Ex tc IIIC T125°C Dc X

Baureihe ZS Zylinderschalter


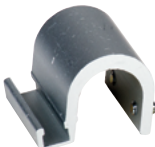
Anschlusskabel mit Steckdose für Zylinderschalter

Bestell-Nr.:	KA-30	KA-50	KA-51	KA-100	KA-101
Steckdose	M8, snap-in	M8, snap-in	M8, snap-in	M8, snap-in	M8, snap-in
Ausführung	gerade	gerade	gewinkelt 90°	gerade	gewinkelt 90°
Kabellänge	3 m	5 m	5 m	10 m	10 m

Montage

Bei der Baureihe XG ist für die Montage eine separate Halterung erforderlich:

Halterungen für Zylinderschalter

Bestell-Nr.:	NT-250	HTM-080/100-1
		
Bauart	Spannbandhalterung	Klappenhalterung
Einsatz für Baureihe	HM, HE, CM, XM, XG	XG-160, XG-200