

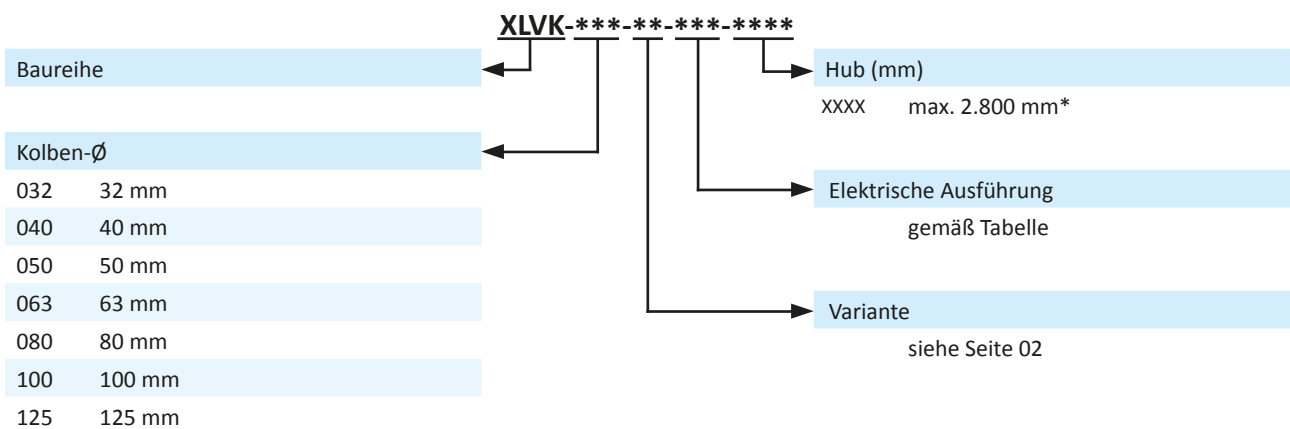
Technische Merkmale der Baureihe

Baureihe Zylinder	XL
Baureihe Ventil	KM-09 (bis Ø 63 mm), KM-10 (ab Ø 80 mm)
Arbeitsdruck	3 ... 10 bar
Temperaturbereich	-10°C ... +70°C
max. Hub	2.800 mm
Medium	Gefilterte, ölfreie und getrocknete Druckluft nach ISO 8573-1:2010, Klasse 7:2:4 - frei von aggressiven Bestandteilen. Abweichend davon muss der Drucktaupunkt mindestens 10°C unter der tiefsten auftretenden Umgebungstemperatur sein.
Schutzart	IP 65 nach EN 60529



Doppeltwirkender Pneumatikzylinder, beidseitig mit einstellbarer, pneumatischer Endlagendämpfung. Mit Positionserkennung zur berührungslosen Stellungsabfrage mit Zylinderschaltern. Sonderhublängen sind auf Wunsch lieferbar.

Bestellschlüssel



* Bei großen Hublängen ist die maximale Knickbelastung der Kolbenstange zu beachten.

Elektrische Ausführungen

Nennspannung	Leistungsaufnahme	Besonderheiten	Anschluss*1	-XXX Handhilfsbetätigung auf Seite der Anschlüsse	
				2 und 4	1, 3 und 5
12 V DC	4,2 W		Form B Industriennorm	-441	-411
12 V DC	2,2 W	max. 8 bar	Form B Industriennorm	-461	-431
24 V DC	4,2 W		Form B Industriennorm	-442	-412
24 V DC	4,8 W		M 12	-O42	-O12
24 V DC	2,2 W	max. 8 bar	Form B Industriennorm	-462	-432
24 V DC	2,5 W	max. 8 bar	M 12	-O62	-O32
24 V AC	7/4 VA		Form B Industriennorm	-452	-422
115 V AC	7/4 VA		Form B Industriennorm	-456	-426
230 V AC	7/4 VA		Form B Industriennorm	-457	-427

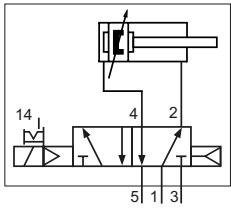
*1 Lieferung ohne Steckdose, passende Steckdosen Seite 17.

Baureihe XLVK

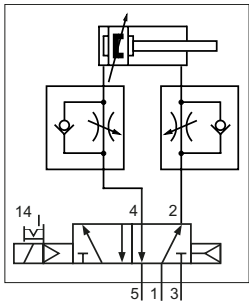
ISO 15552

Varianten

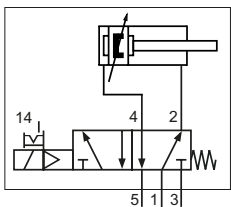
monostabiles Ventil, Ruhestellung eingefahren



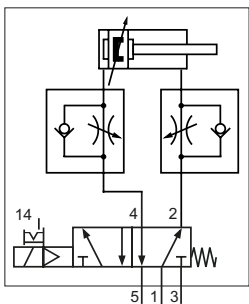
- 01** Ventil mit Luftfeder, Zylinder mit Kolbenstange aus Stahl, verchromt
- 03** Ventil mit Luftfeder, Zylinder mit Kolbenstange aus Edelstahl



- 05** Ventil mit Luftfeder, Zylinder mit Kolbenstange aus Stahl, verchromt, mit montierten Abluftdrosseln
- 07** Ventil mit Luftfeder, Zylinder mit Kolbenstange aus Edelstahl, mit montierten Abluftdrosseln

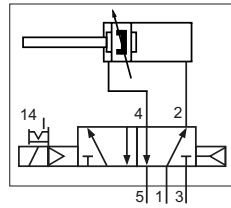


- 02** Ventil mit mechanischer Feder, Zylinder mit Kolbenstange aus Stahl, verchromt
- 04** Ventil mit mechanischer Feder, Zylinder mit Kolbenstange aus Edelstahl

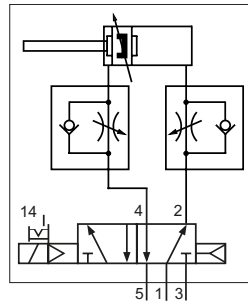


- 06** Ventil mit mechanischer Feder, Zylinder mit Kolbenstange aus Stahl, verchromt, mit montierten Abluftdrosseln
- 08** Ventil mit mechanischer Feder, Zylinder mit Kolbenstange aus Edelstahl, mit montierten Abluftdrosseln

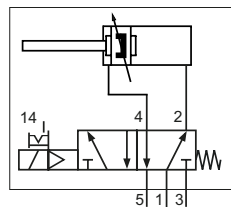
monostabiles Ventil, Ruhestellung ausgefahren



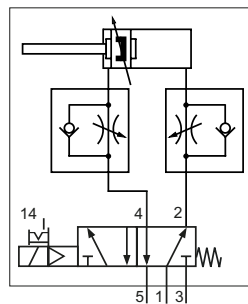
- 10** Ventil mit Luftfeder, Zylinder mit Kolbenstange aus Stahl, verchromt
- 12** Ventil mit Luftfeder, Zylinder mit Kolbenstange aus Edelstahl



- 15** Ventil mit Luftfeder, Zylinder mit Kolbenstange aus Stahl, verchromt, mit montierten Abluftdrosseln
- 17** Ventil mit Luftfeder, Zylinder mit Kolbenstange aus Edelstahl, mit montierten Abluftdrosseln

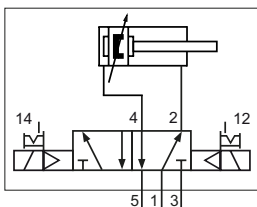


- 11** Ventil mit mechanischer Feder, Zylinder mit Kolbenstange aus Stahl, verchromt
- 13** Ventil mit mechanischer Feder, Zylinder mit Kolbenstange aus Edelstahl

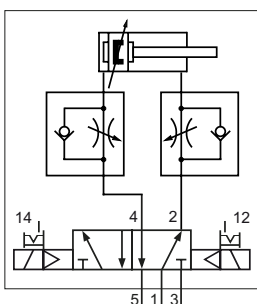


- 16** Ventil mit mechanischer Feder, Zylinder mit Kolbenstange aus Stahl, verchromt, mit montierten Abluftdrosseln
- 18** Ventil mit mechanischer Feder, Zylinder mit Kolbenstange aus Edelstahl, mit montierten Abluftdrosseln

Impulsventil

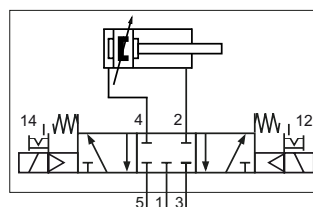


- 20** Zylinder mit Kolbenstange aus Stahl, verchromt
- 21** Zylinder mit Kolbenstange aus Edelstahl

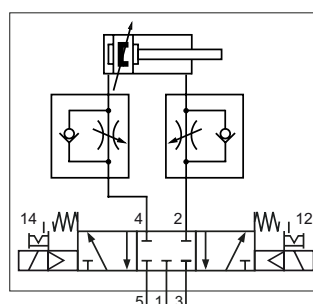


- 22** Zylinder mit Kolbenstange aus Stahl, verchromt, mit montierten Abluftdrosseln
- 23** Zylinder mit Kolbenstange aus Edelstahl, mit montierten Abluftdrosseln

5/3-Wege-Ventil, Ruhestellung geschlossen

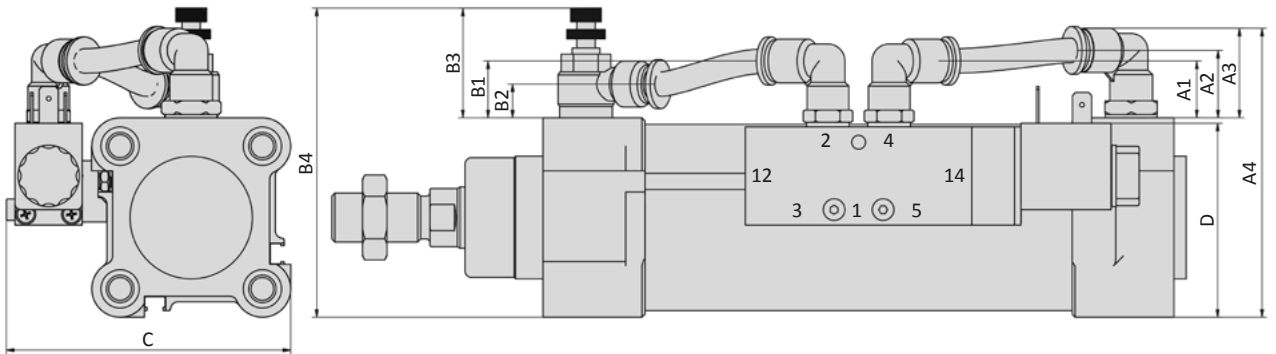


- 25** Zylinder mit Kolbenstange aus Stahl, verchromt
- 26** Zylinder mit Kolbenstange aus Edelstahl



- 27** Zylinder mit Kolbenstange aus Stahl, verchromt, mit montierten Abluftdrosseln
- 28** Zylinder mit Kolbenstange aus Edelstahl, mit montierten Abluftdrosseln

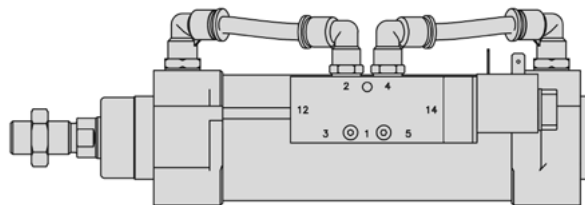
Abmessungen



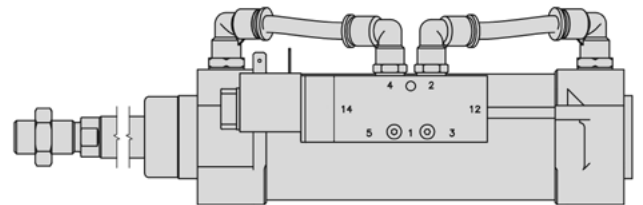
Kolben- \varnothing	A1	A2	A3	A4	B1	B2	B3 _{max}	B4 _{max}	C	D
32	20	21	28,5	76,5	20	9,5	34,5	81,5	76,5	47,7
40	18,8	22	29,5	83,5	18,8	11	39,5	93,5	83,3	52,5
50	18,6	22	29,5	94,5	18,6	11	39,5	102,5	92,9	63,3
63	24	18,9	31,5	106,5	24	11,4	44	118	106,5	78,9
80	22,8	18,9	30	124	26,4	13	44	137,5	132,9	86,5
100	35,4	25,8	45	156	35,4	14,5	49,5	159,5	151,8	112,5
125	26,3	25,3	36	175	16,3	14	49,5	187,5	178,4	131,4*

*bei Ausführungen mit Drosselrückschlagventilen D = 121,4

monostabiles Ventil, Ruhstellung eingefahren

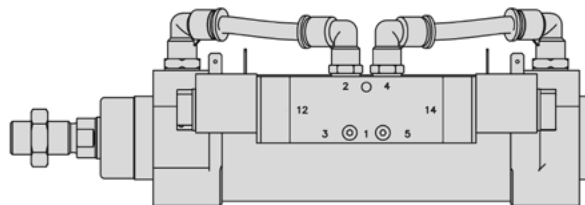


monostabiles Ventil, Ruhstellung ausgefahren



9

bistabiles Ventil, 5/3-Wege-Ventil

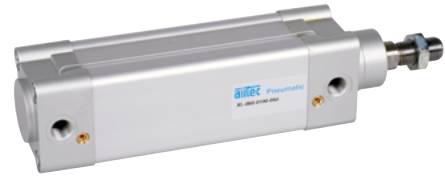


Baureihe XL

ISO 15552, doppelwirkend

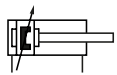
Technische Merkmale der Baureihe

Arbeitsdruck	1 ... 10 bar
Temperaturbereich	-20°C ... +80°C (XLH: -10°C ... +150°C, XLC/ XLCD: -40°C ...+80°C)
max. Hub	2.800 mm
Medium	Gefilterte, ölfreie und getrocknete Druckluft nach ISO 8573-1:2010, Klasse 7:2:4 - frei von aggressiven Bestandteilen. Abweichend davon muss der Drucktaupunkt mindestens 10°C unter der tiefsten auftretenden Umgebungstemperatur sein.
Werkstoffe	Zylinderrohr: Aluminium, eloxiert Zylinderköpfe: Al-Druckguß, lackiert Kolbenstange: Stahl, hartverchromt (optional 1.4301) Dichtungen: PU, NBR (optional FKM)
	Ausführungen nach 2014/34/EU (ATEX) lieferbar. (Kap. 13)

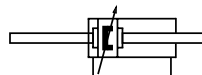


Doppelwirkender Pneumatikzylinder, beidseitig mit einstellbarer, pneumatischer Endlagendämpfung. Mit Positionserkennung zur berührungslosen Stellungsabfrage mit Zylinderschaltern. Sonderhublängen sind auf Wunsch lieferbar.

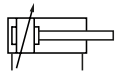
Ausführungen



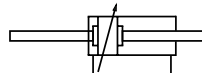
050, 054, 000, 004
doppelwirkend, beidseitig einstellbare, pneumatische Endlagendämpfung, Positionserkennung



450, 454, 400, 404
doppelwirkend, durchgehende Kolbenstange, beidseitig einstellbare, pneumatische Endlagendämpfung, Positionserkennung



152, 102
doppelwirkend, beidseitig einstellbare, pneumatische Endlagendämpfung



552, 502
doppelwirkend, durchgehende Kolbenstange, beidseitig einstellbare, pneumatische Endlagendämpfung

Bestellschlüssel

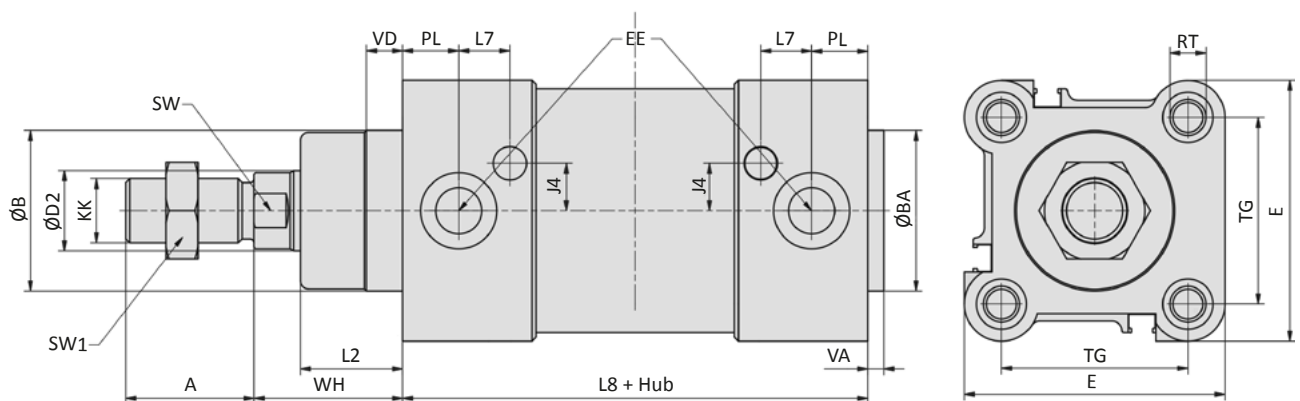
Baureihe, Ausführung		Optionen	
XL	Standard	ATEX	Ausführung nach 2014/34/EU (ATEX)
XLC	Tieftemperaturlösung	E8	Kolbenstangendichtung E8, zweiteilig, mit Kunststoffschmutzabstreifer
XLCD	Tieftemperaturlösung, mit metallischem Eisabstreifer		
XLD	mit metallischem Schmutzabstreifer		
XLH	Hochtemperaturlösung		
XLL	Leichtlaufausführung		
Kolben-Ø		Ausführungen	
032	32 mm	050	Standardausführung
040	40 mm	450	Kolbenstange aus Edelstahl
050	50 mm	000	Kolbenstangendichtung FKM
063	63 mm	054	Kolbenstange aus Edelstahl, Kolbenstangendichtung FKM
080	80 mm	004	Hochtemperaturlösung (ohne Positionserkennung)
100	100 mm	152	Hochtemperaturlösung, Kolbenstange aus Edelstahl (ohne Positionserkennung)
125	125 mm	552	
		102	
		502	
		Hub (mm)	
		XXXX	max. 2.800 mm*
		Standard	25, 40, 50, 80, 125, 160, 200, 250, 320, 400, 500 mm

Nicht alle möglichen Kombinationen des Bestellschlüssels sind sinnvoll und umsetzbar.

* Bei großen Hublängen ist die maximale Knickbelastung der Kolbenstange zu beachten.

Technische Daten

Bestell-Nr.:	XL-032-...	XL-040-...	XL-050-...	XL-063-...	XL-080-...	XL-100-...	XL-125-...
Kolben-Ø (mm)	32	40	50	63	80	100	125
Kraft bei 6 bar (N)	Ausfahren	434	678	1060	1682	2713	4239
	Einfahren	373	570	890	1513	2448	3974
Anschlussgröße	G1/8	G1/4	G1/4	G3/8	G3/8	G1/2	G1/2
Kolbenstangengewinde	M10 x 1,25	M12 x 1,25	M16 x 1,5	M16 x 1,5	M20 x 1,5	M20 x 1,5	M27 x 2
Dämpfungsweg (mm)	27	29	32	32	32	32	42

Abmessungen Baureihe XL


Kolben-Ø	A	Ø B	Ø BA	Ø D2	E	EE	J4	KK	L2
32	22	30	30	12	47	G1/8	6	M10 x 1,25	18
40	24	35	35	16	54	G1/4	9	M12 x 1,25	22
50	32	40	40	20	63	G1/4	8	M16 x 1,5	25,5
63	32	45	45	20	74	G3/8	9,5	M16 x 1,5	25
80	40	45	45	25	93,5	G3/8	14	M20 x 1,5	35
100	40	55	55	25	110	G1/2	15	M20 x 1,5	38
125	54	60	60	32	137,5	G1/2	15	M27 x 2	46

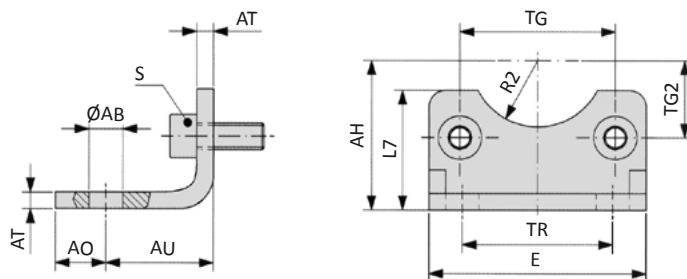
Kolben-Ø	L7	L8	PL	RT	SW	SW1	TG	VA	VD	WH
32	11,5	94	12,5	M6	10	17	32,5	4	9,5	26
40	13	105	14	M6	13	19	38	4	9,5	30
50	12,75	106	14	M8	17	24	46,5	4	9,5	37
63	14,5	121	16,5	M8	17	24	56,5	4	9,5	37
80	13,75	128	17	M10	22	30	72	4	10	46
100	15,5	138	18	M10	22	30	89	4	10	51
125	20	160	18	M12	27	41	110	6	11	65

Kolben-Ø (mm)	32	40	50	63	80	100	125
Gewicht 0 mm Hub	0,617	0,925	1,421	1,950	3,250	4,396	6,391
(kg) je 100 mm Hub	0,286	0,403	0,528	0,597	0,861	0,946	1,517

Baureihe XL

Befestigungselemente

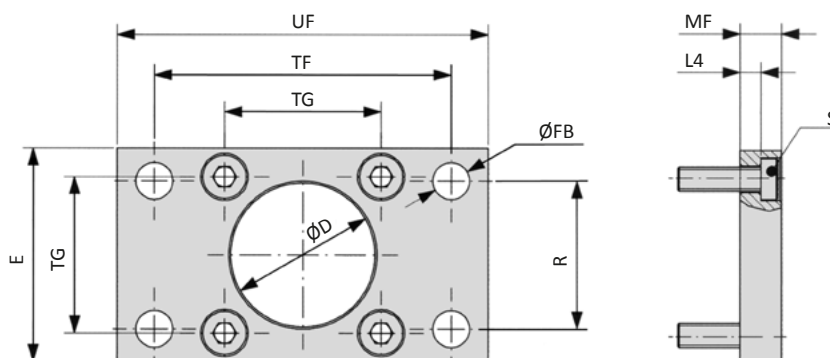
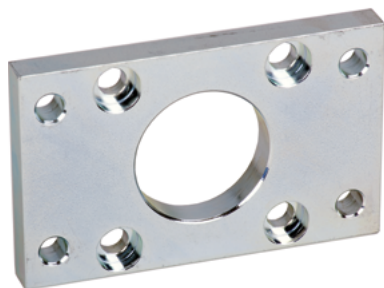
XLB-xxx-01 Fußbefestigung



Bestell-Nr.	Ø AB	AH	AO	AU	AT	E	L7	R2	S	TG	TG2	TR
XLB-032-01	7	32	11	24	4	45	30	15	M6 x 16	32,5	16,25	32
XLB-040-01	10	36	8	28	4	52	30	17,5	M6 x 16	38	19	36
XLB-050-01	10	45	15	32	5	65	36	20	M8 x 20	46,5	23,25	45
XLB-063-01	10	50	13	32	5	75	35	22,5	M8 x 20	56,5	28,25	50
XLB-080-01	12	63	14	41	6	95	47	22,5	M10 x 20	72	36	63
XLB-100-01	14,5	71	16	41	6	115	53	27,5	M10 x 20	89	44,5	75
XLB-125-01	16,5	90	25	45	8	140	70	30	M12 x 25	110*	55	90
Toleranzen und Passungen	H14	JS16		± 0,2				H15		± 0,2 *± 0,3		JS14

Material: Stahl, verzinkt; 2 x 2 Schrauben nach EN ISO 4762 gehören zum Lieferumfang

XLB-xxx-02 Flanschplatte



Bestell-Nr.	Ø D	E	Ø FB	L4	MF	R	S	TF	TG	UF
XLB-032-02	30	45	7	5	10	32	M6 x 20	64	32,5	80
XLB-040-02	35	52	9	5	10	36	M6 x 20	72	38	90
XLB-050-02	40	65	9	6,5	12	45	M8 x 20	90	46,5	110
XLB-063-02	45	75	9	6,5	12	50	M8 x 20	100	56,5	120
XLB-080-02	45	95	12	9	16	63	M10 x 25	126	72	150
XLB-100-02	55	115	14	9	16	75	M10 x 25	150	89	170
XLB-125-02	60	140	16	10,5	20	90	M12 x 25	180	110*	205
Toleranzen und Passungen	H11		H13	- 0,5	JS14	JS14		JS14	± 0,2 *± 0,3	

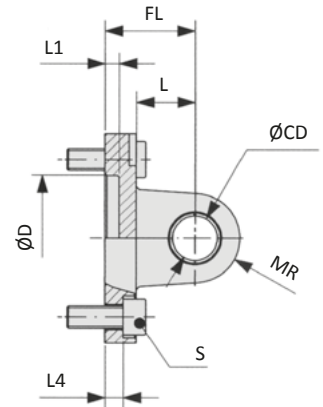
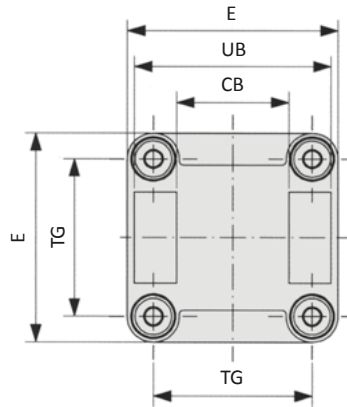
Material: Stahl, verzinkt; 4 Schrauben nach DIN 7984 gehören zum Lieferumfang

Baureihe XL Befestigungselemente

XLB-xxx-04 Gabel mit Buchse



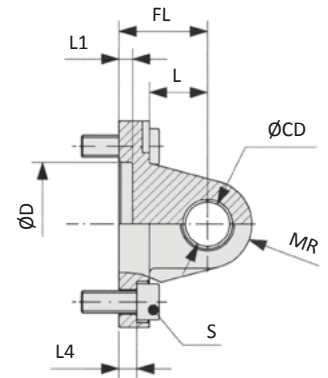
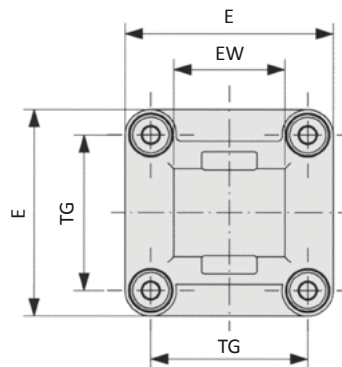
Auch inklusive Bolzen als
XLB-xxx-48 bestellbar.



Bestell-Nr.	CB	Ø CD	Ø D	E	FL	L	L1	L4	MR	S	TG	UB
XLB-032-04	26	10	30	45	22	13	5	5,5	10	M6 x 20	32,5	45
XLB-040-04	28	12	35	52	25	16	5	5,5	12	M6 x 20	38	52
XLB-050-04	32	12	40	65	27	16	5	6,5	12	M8 x 20	46,5	60
XLB-063-04	40	16	45	75	32	21	5	6,5	16	M8 x 20	56,5	70
XLB-080-04	50	16	45	95	36	22	5	10	16	M10 x 25	72	90
XLB-100-04	60	20	55	115	41	27	5	10	20	M10 x 25	89	110
XLB-125-04	70	25	60	140	50	30	7	10	25	M12 x 25	110*	130
Toleranzen und Passungen	H14	H9	H11		± 0,2			± 0,5			± 0,2 *± 0,3	h13

Material: Aluminium, Buchsen aus Stahl und PTFE; 4 Schrauben nach EN ISO 4762 gehören zum Lieferumfang

XLB-xxx-05 Lasche

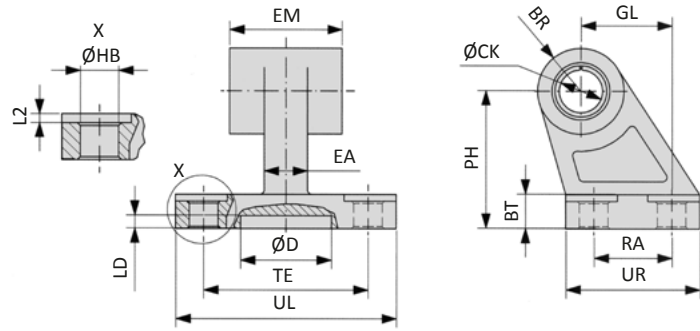


Bestell-Nr.	Ø CD	Ø D	E	EW	FL	L	L1	L4	MR	S	TG
XLB-032-05	10	30	45	26	22	13	5	5,5	10	M6 x 20	32,5
XLB-040-05	12	35	52	28	25	16	5	5,5	12	M6 x 20	38
XLB-050-05	12	40	65	32	27	16	5	6,5	12	M8 x 20	46,5
XLB-063-05	16	45	75	40	32	21	5	6,5	16	M8 x 20	56,5
XLB-080-05	16	45	95	50	36	22	5	10	16	M10 x 25	72
XLB-100-05	20	55	115	60	41	27	5	10	20	M10 x 25	89
XLB-125-05	25	60	140	70	50	30	7	10	25	M12 x 25	110*
Toleranzen und Passungen	H9	H11			± 0,2			± 0,5			± 0,2 *± 0,3

Material: Aluminium, Buchsen aus Stahl und PTFE; 4 Schrauben nach EN ISO 4762 gehören zum Lieferumfang

Baureihe XL Befestigungselemente

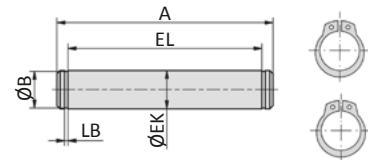
XLB-xxx-06 Lasche 90°



Bestell-Nr.	BR	BT	ØCK	Ø D	EA	EM	GL	ØHB	L2	LD	PH	RA	TE	UL	UR
XLB-032-06	10	8	10	21	10	26	21	6,6	1,6	3	32	18	38	51	31
XLB-040-06	11	10	12	21	15	28	24	6,6	1,6	3	36	22	41	54	35
XLB-050-06	13	12	12	21	16	32	33	9	1,6	3	45	30	50	65	45
XLB-063-06	15	14	16	21	16	40	37	9	1,6	3	50	35	52	67	50
XLB-080-06	15	14	16	21	20	50	47	11	2,5	3	63	40	66	86	60
XLB-100-06	19	17	20	11	20	60	55	11	2,5	3	71	50	76	96	70
XLB-125-06	22,5	20	25	21	30	70	70	14	3,2	3	90	60	94	124	90
Toleranzen und Passungen			H9				JS14	H13			JS15	JS14	JS14		

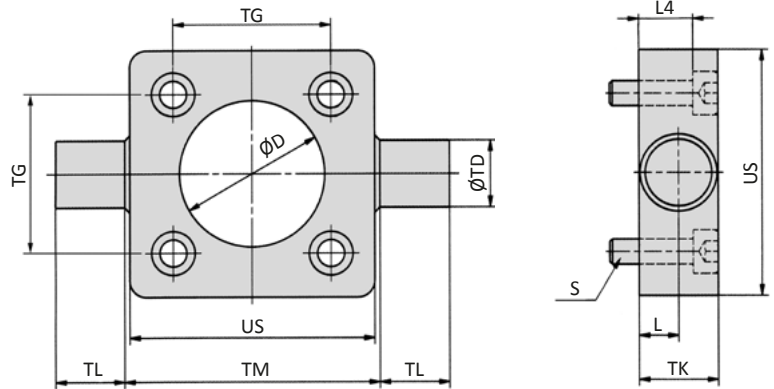
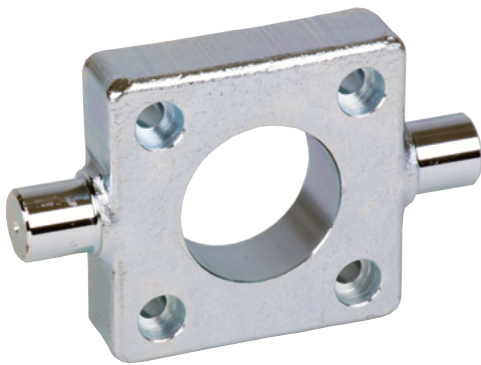
Material: Aluminium, Buchsen aus Stahl und PTFE

XLB-xxx-08 Bolzen



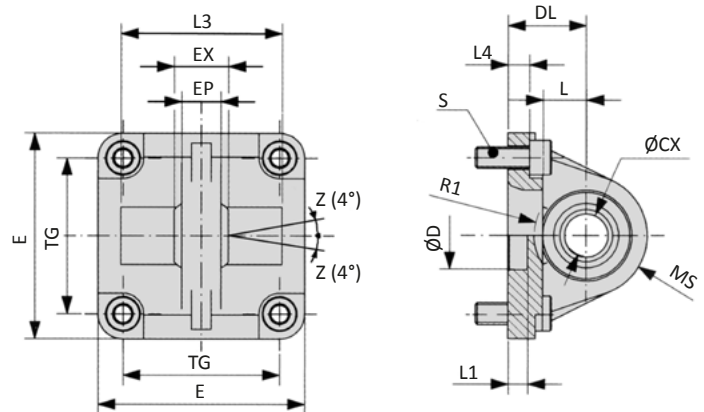
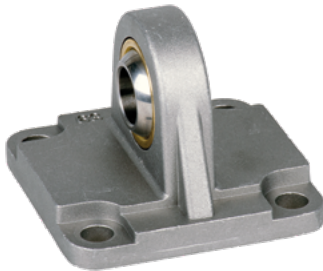
Bestell-Nr.	A	Ø B	Ø EK	EL	LB
XLB-032-08	53	9,6	10	46	1,1
XLB-040-08	60	11,5	12	53	1,1
XLB-050-08	68	11,5	12	61	1,1
XLB-063-08	78	15,2	16	71	1,1
XLB-080-08	98	15,2	16	91	1,1
XLB-100-08	118	19	20	111	1,3
XLB-125-08	139	23,9	25	132*	1,3
Toleranzen und Passungen			e8	+2 *+3	

Material: Stahl, verzinkt; 2 Sicherungsringe gehören zum Lieferumfang

XLB-xxx-11 Schwenkzapfen-Platte


Bestell-Nr.	Ø D	L	L4	S	Ø TD	TG	TK	TL	TM	US
XLB-032-11	30	6,5	8	M6 x 20	12	32,5	14	12	50	46
XLB-040-11	35	9	13	M6 x 25	16	38	19	16	63	59
XLB-050-11	40	9	11	M8 x 25	16	46,5	19	16	75	69
XLB-063-11	45	11,5	16	M8 x 30	20	56,5	24	20	90	84
XLB-080-11	45	11,5	14	M10 x 30	20	72	24	20	110	102
XLB-100-11	55	14	19	M10 x 35	25	89	29	25	132	125
XLB-125-11	60	15	18	M12 x 35	25	110	30	25	160	150
<i>Toleranzen und Passungen</i>	H 11	+ 0,2			e9	± 0,2		h14	h14	

Material: Stahl, verzinkt; 4 Schrauben nach EN ISO 4762 gehören zum Lieferumfang

XLB-xxx-12 Sphärische Lasche


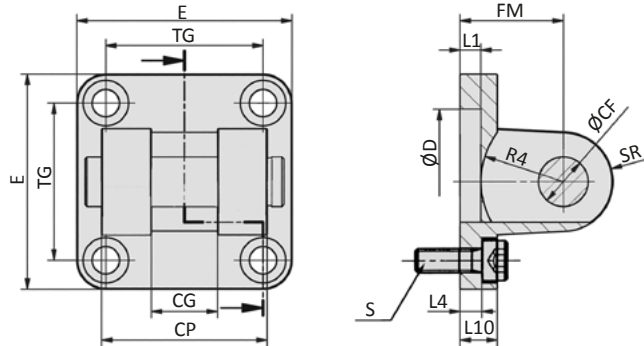
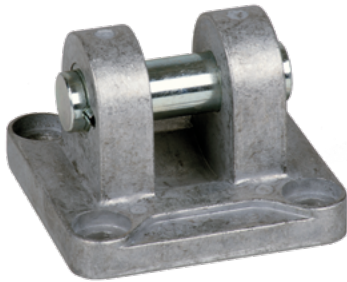
Bestell-Nr.	Ø CX	Ø D	DL	E	EP	EX	L	L1	L3	L4	MS	R1	S	TG
XLB-032-12	10	30	22	45	10,5	14	12	7	-	5,5	16	-	M6 x 20	32,5
XLB-040-12	12	35	25	52	12	16	15	7	-	5,5	18	-	M6 x 20	38
XLB-050-12	16	40	27	65	15	21	15	7	51	6,5	21	19	M8 x 20	46,5
XLB-063-12	16	45	32	75	15	21	20	7	-	6,5	23	-	M8 x 20	56,5
XLB-080-12	20	45	36	95	18	25	20	9	74	10	28	24	M10 x 25	72
XLB-100-12	20	55	41	115	18	25	25	9	-	10	30	-	M10 x 25	89
XLB-125-12	30	60	50	140	25	37	30	9	-	10	40	-	M12 x 25	110*
<i>Toleranzen und Passungen</i>	H7	H11	± 0,2			± 0,1				± 0,5				± 0,2 *± 0,3

Material: Aluminium, Lager aus Stahl, Buchse aus Bronze; 4 Schrauben nach EN ISO 4762 gehören zum Lieferumfang

Baureihe XL

Befestigungselemente

XLB-xxx-14 Gabel, schmal mit verdrehgesichertem Bolzen



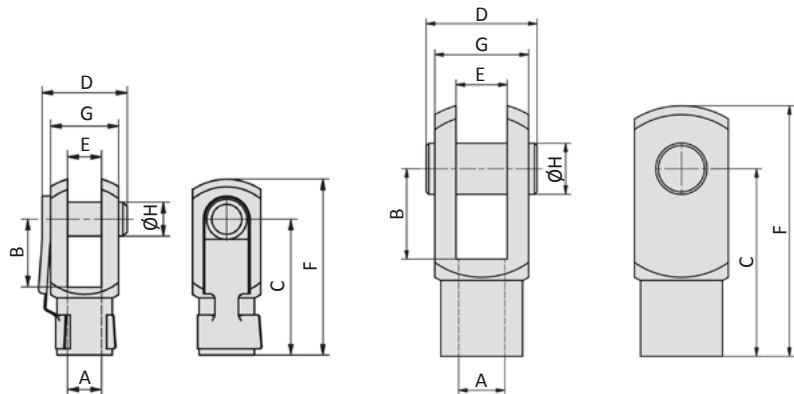
Bestell-Nr.	Ø CF	CG	CP	Ø D	E	FM	L1	L4	L10	R4	S	SR	TG
XLB-032-14	10	14	34	30	45	22	5	5,5	9	17	M6 x 20	10	32,5
XLB-040-14	12	16	40	35	52	25	5	5,5	9	20	M6 x 20	12	38
XLB-050-14	16	21	45	40	65	27	5	6,5	11	22	M8 x 20	14	46,5
XLB-063-14	16	21	51	45	75	32	5	6,5	11	25	M8 x 20	18	56,5
XLB-080-14	20	25	65	45	95	36	5	10	14	30	M10 x 25	20	72
XLB-100-14	20	25	75	55	115	41	5	10	14	32	M10 x 25	22	89
XLB-125-14	30	37	97	60	140	50	7	10	20	42	M12 x 25	25	110*
<i>Toleranzen und Passungen</i>	F7	D10	d12	H11		± 0,2		± 0,5					± 0,2 *± 0,3

Material: Aluminium, Buchsen aus Stahl und PTFE, Bolzen aus Stahl, verzinkt; 4 Schrauben nach EN ISO 4762 gehören zum Lieferumfang

RD-xx, FD-xxx Gabelkopf

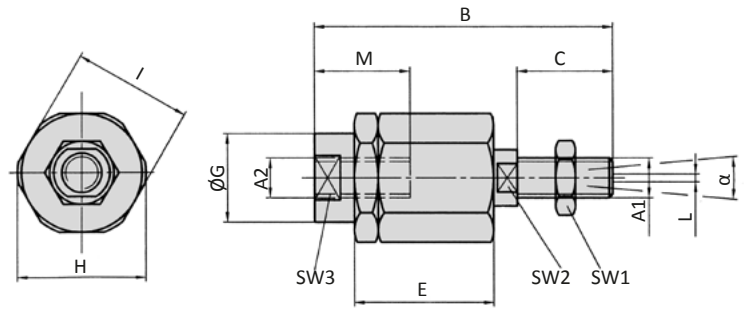
Federklappbolzen (RD-25, FD-40...80)

Bolzen mit Seegerringen (FD-125)



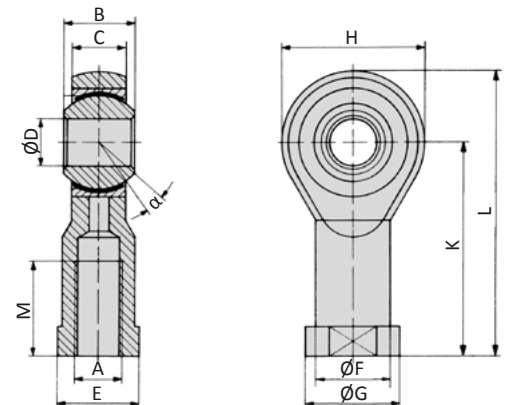
Bestell-Nr.	für Zylinder	A	B	C	D	E	F	G	Ø H
RD-25	XL-032	M10 x 1,25	20	40	26	10	52	20	10
FD-40	XL-040	M12 x 1,25	24	48	32	12	62	24	12
FD-63	XL-050, XL-063	M16 x 1,5	32	64	40	16	83	32	16
FD-80	XL-080, XL-100	M20 x 1,5	40	80	50	20	105	40	20
FD-125	XL-125	M27 x 2	54	110	65	30	148	55	30

Material: Stahl, verzinkt

FK-xxx Ausgleichkupplung


Bestell-Nr.	für Zylinder	A1, A2	B	C	D	E	Ø G	H	I	L	M	SW1	SW2	SW3	α
FK-32	XL-032	M10 x 1,25	71,5	20	7,5	35	22	32	30	2	22	17	12	19	8°
FK-40	XL-040	M12 x 1,25	71,5	20	7,5	35	22	32	30	2	22	19	12	19	8°
FK-63	XL-050, XL-063	M16 x 1,5	104	32	10	53	32	45	41	2	30	24	20	27	6°
FK-80	XL-080, XL-100	M20 x 1,5	119	40	10	53	32	45	41	2	37	30	20	27	6°
FK-125	XL-125	M27 x 2	147	54	10	60	57	70	65	2	48	41	24	54	8°

Material: Stahl, verzinkt

RO-xx, FO-xxx Gelenkkupplung


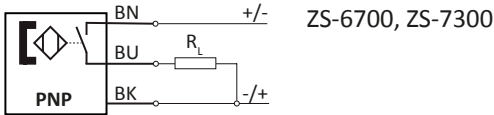
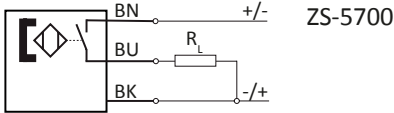
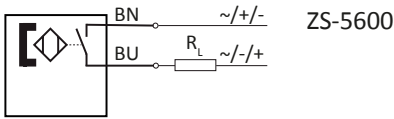
Bestell-Nr.	für Zylinder	A	B	C	Ø D	E	Ø F	Ø G	H	K	L	M	α
RO-25	XL-032	M10 x 1,25	14	10,5	10	17	15	19	28	43	57	20	13°
FO-40	XL-040	M12 x 1,25	16	12	12	19	17,5	22	32	50	66	22	13°
FO-63	XL-050, XL-063	M16 x 1,5	21	15	16	22	22	27	42	64	85	28	15°
FO-80	XL-080, XL-100	M20 x 1,5	25	18	20	30	27,5	34	50	77	102	33	14°
FO-125	XL-125	M27 x 2	37	25	30	41	40	50	70	110	145	51	17°

Material: Stahl, verzinkt, Lager aus Stahl, Buchse aus Bronze

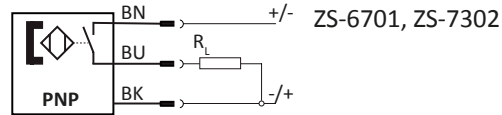
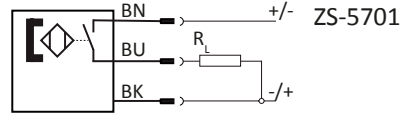
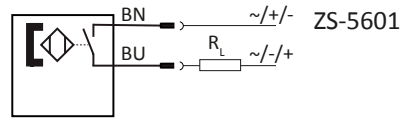
Baureihe ZS

Zylinderschalter

Zylinderschalter mit Anschlusskabel

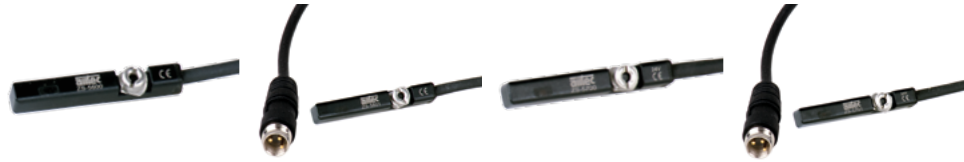


Zylinderschalter mit Anschlussstecker

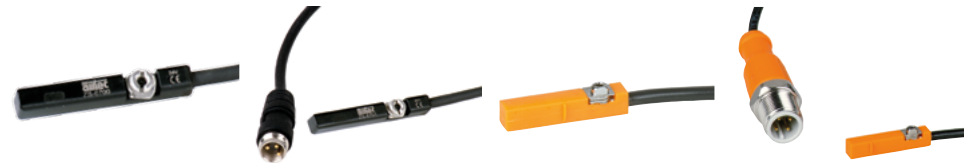


Technische Daten

Bestell-Nr.:	ZS-5600	ZS-5601	ZS-5700	ZS-5701
Bauart	2-Leiter Reedkontakt	2-Leiter Reedkontakt	3-Leiter Reedkontakt	3-Leiter Reedkontakt
Kontaktfunktion	Schließer	Schließer	Schließer	Schließer
Schaltspannung	5 ... 240 V AC / DC	5 ... 60 V AC / DC	5 ... 30 V DC	5 ... 30 V DC
Bemessungsbetriebsstrom I_E	3 ... 100 mA	3 ... 100 mA	≤ 500 mA	≤ 500 mA
Spannungsabfall bei I_E	≤ 2,5	≤ 2,5	≤ 0,1	≤ 0,1
max. Schaltleistung	10 W	10 W	10 W	10 W
Anschlusskabel	3 m	0,3 m mit M8 Stecker	5 m	0,3 m mit M8 Stecker
Temperaturbereich	-10 ... +70°C	-10 ... +70°C	-10 ... +70°C	-10 ... +70°C
Schutzart	IP 67	IP 67	IP 67	IP 67
Statusanzeige	LED rot	LED rot	LED gelb	LED gelb



Bestell-Nr.:	ZS-6700	ZS-6701	ZS-7300	ZS-7302
Bauart	3-Leiter induktiv	3-Leiter induktiv	3-Leiter induktiv	3-Leiter induktiv
Kontaktfunktion	Schließer	Schließer	Schließer	Schließer
Schaltausgang	PNP	PNP	PNP	PNP
Schaltspannung	5 ... 30 V DC	5 ... 30 V DC	10 ... 30 V DC	10 ... 30 V DC
Bemessungsbetriebsstrom I_E	≤ 200 mA	≤ 200 mA	≤ 100 mA	≤ 100 mA
Spannungsabfall bei I_E	≤ 1,0	≤ 1,0	≤ 2,5	≤ 2,5
max. Schaltleistung	6 W	6 W	3 W	3 W
Anschlusskabel	3 m	0,3 m mit M8 Stecker	6 m	0,3 m mit M12 Stecker
Temperaturbereich	-10 ... +70°C	-10 ... +70°C	-20 ... +60°C	-20 ... +60°C
Schutzart	IP 67	IP 67	IP 67	IP 67
Statusanzeige	LED grün	LED grün	LED gelb	LED gelb
Ex	-	-	II 3G Ex nA T4 II 3D Ex tD A22 IP67 T 125°C	II 3D Ex tc IIIC T125°C Dc X




Anschlusskabel mit Steckdose für Zylinderschalter

Bestell-Nr.:	KA-30	KA-50	KA-51	KA-100	KA-101
Steckdose	M8, snap-in	M8, snap-in	M8, snap-in	M8, snap-in	M8, snap-in
Ausführung	gerade	gerade	gewinkelt 90°	gerade	gewinkelt 90°
Kabellänge	3 m	5 m	5 m	10 m	10 m

Montage

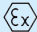
Die Zylinderschalter lassen sich bei Zylindern mit T-Nut direkt in diese Nuten montieren. Durch Rechtsdrehung der Schraube wird der Zylinderschalter in der Nut arretiert. Das Kabel kann in der Nut des Zylinders mit der Abdeckung XLB-011 befestigt und geführt werden.

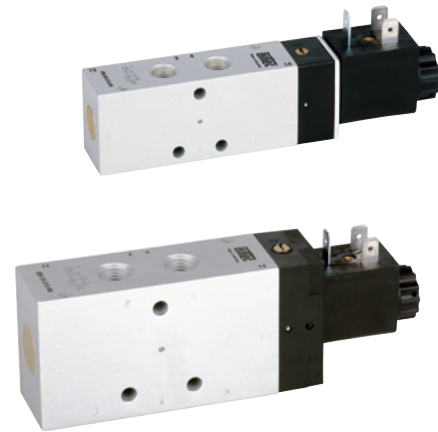
Abdeckung für Sensornut

Bestell-Nr.:	XLB-011
	
Bauart	Kunststoffprofil, 50 cm lang, blau
Einsatz für Baureihe	XL, NXD, NXE, NYD, NYE, NYSE, LX

Baureihen KM-09 und KM-10

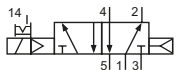
Technische Merkmale der Baureihe

Anschluss	KM-09: G1/8 KM-10: G1/4
Nennweite	KM-09: 6 mm, KM-10: 9 mm
Temperaturbereich	-10°C ... +70°C
Medium	Gefilterte, ölfreie und getrocknete Druckluft nach ISO 8573-1:2010, Klasse 7:2:4 - frei von aggressiven Bestandteilen. Abweichend davon muss der Drucktaupunkt mindestens 10°C unter der tiefsten auftretenden Umgebungstemperatur sein.
Werkstoffe	Gehäuse: Al eloxiert, Kunststoff, Dichtungen: NBR und POM, Innenteile: Al, Stahl rostfrei und Ms
Schutzart	IP 65 nach EN 60529
	Ausführungen nach 2014/34/EU (ATEX) lieferbar. (Kap. 13)

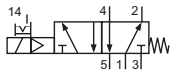


Elektrisch betätigtes Kolbenschieber-Ventil. Nach Zuschalten der Spannung wird das Ventil umgesteuert. Die Ventile sind mit einer rastenden Handhilfsbetätigung ausgestattet. Die Betätigung erfolgt mittels Schraubendreher.

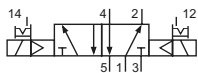
5/2-Wege-Ventile



KM-09-510-HN-xxx
KM-10-510-HN-xxx
5/2-Wege, monostabil, Luftfeder

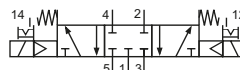


KM-09-511-HN-xxx
KM-10-511-HN-xxx
5/2-Wege, monostabil, mechanische Feder

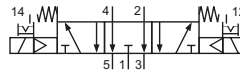


KM-09-520-HN-xxx
KM-10-520-HN-xxx
5/2-Wege, bistabil

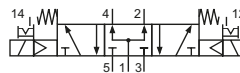
5/3-Wege-Ventile



KM-09-530-HN-xxx
KM-10-530-HN-xxx
5/3-Wege, Mittelstellung geschlossen



KM-09-533-HN-xxx
KM-10-533-HN-xxx
5/3-Wege, Mittelstellung entlüftet



KM-09-534-HN-xxx
KM-10-534-HN-xxx
5/3-Wege, Mittelstellung belüftet

Bitte ergänzen: xxx = elektrische Ausführung

Elektrische Ausführungen

Nennspannung	Leistungsaufnahme	Besonderheiten	Anschluss* ¹	-xxx Handhilfsbetätigung auf Seite der Anschlüsse	
				2 und 4	1, 3 und 5
12 V DC	4,2 W		Form B Industriennorm	-441	-411
12 V DC	2,2 W	max. 8 bar	Form B Industriennorm	-461	-431
24 V DC	4,2 W		Form B Industriennorm	-442	-412
24 V DC	4,8 W		M 12	-042	-012
24 V DC	2,2 W	max. 8 bar	Form B Industriennorm	-462	-432
24 V DC	2,5 W	max. 8 bar	M 12	-062	-032
24 V AC	7/4 VA		Form B Industriennorm	-452	-422
115 V AC	7/4 VA		Form B Industriennorm	-456	-426
230 V AC	7/4 VA		Form B Industriennorm	-457	-427

*¹ Lieferung ohne Steckdose, passende Steckdosen Seite 12.

Baureihen KM-09 und KM-10

Technische Daten

Bestell-Nr.:	KM-09-510	KM-09-511	KM-09-520	KM-09-530	KM-09-533	KM-09-534
Arbeitsdruck* (bar)	3 ... 10	3 ... 10	3 ... 10	3 ... 10	3 ... 10	3 ... 10
Steuerdruck* (bar)	3 ... 10	3 ... 10	3 ... 10	3 ... 10	3 ... 10	3 ... 10
Durchfluss (l/min)	950	810	950	680	680	680
Schaltzeit (ms) bei 6 bar	ein: 15 aus: 16	ein: 13 aus: 28	ein: 15 aus: 15	ein: 14 aus: 16	ein: 14 aus: 16	ein: 14 aus: 16
Gewicht (kg)	0,230	0,231	0,330	0,330	0,330	0,330

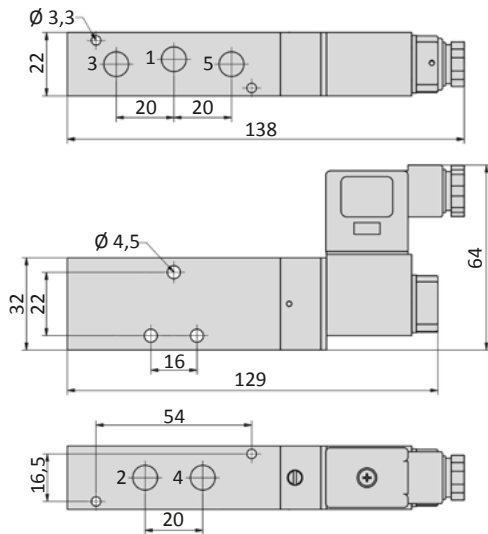
Bestell-Nr.:	KM-10-510	KM-10-511	KM-10-520	KM-10-530	KM-10-533	KM-10-534
Arbeitsdruck* (bar)	2,5 ... 10	2,5 ... 10	2,5 ... 10	3 ... 10	3 ... 10	3 ... 10
Steuerdruck* (bar)	2,5 ... 10	2,5 ... 10	2,5 ... 10	3 ... 10	3 ... 10	3 ... 10
Durchfluss (l/min)	2100	1800	2100	1500	1500	1500
Schaltzeit (ms) bei 6 bar	ein: 18 aus: 19	ein: 16 aus: 27	ein: 18 aus: 18	ein: 16 aus: 22	ein: 16 aus: 22	ein: 16 aus: 22
Gewicht (kg)	0,470	0,470	0,630	0,630	0,630	0,630

* Bei Magneten mit 2,2 W und 2,5 W maximal 8 bar.

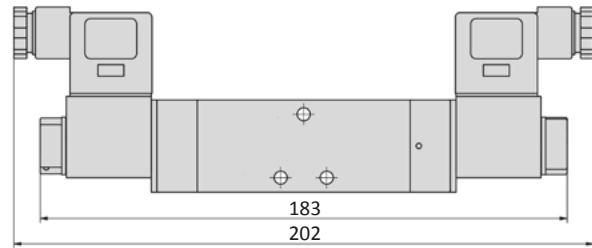
Baureihen KM-09 und KM-10

Abmessungen

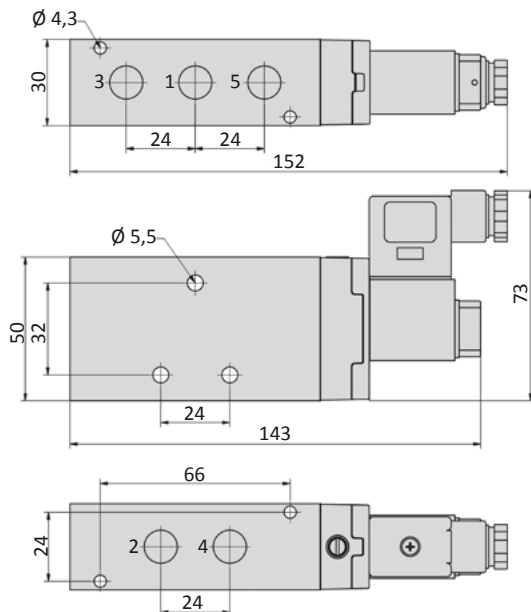
KM-09-51x-HN



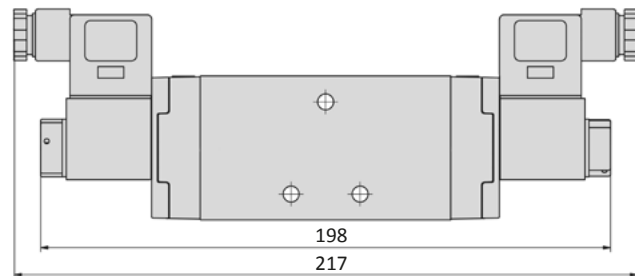
KM-09-520-HN, KM-09-53x-HN



KM-10-51x-HN



KM-10-520-HN, KM-10-53x-HN



- 1 = Druckluftanschluss
- 2,4 = Arbeitsanschluss
- 3,5 = Abluftanschluss

Steckdose (nicht im Lieferumfang) ist um 180° umsteckbar.
Magnetspule ist 4 x 90° drehbar.

Form B Industriennorm

Baubreite	22 mm
Kontaktabstand	11 mm
Kontakte	2P + E
Schutzart	IP 65 nach EN 60529 in Verbindung mit Flachdichtung
Einsatz für Baureihe	M-04, M-05, M-07, M-22, KM-09, KM-10, MS-18, KN-05, MN-06, MI-01, MI-02, MI-03

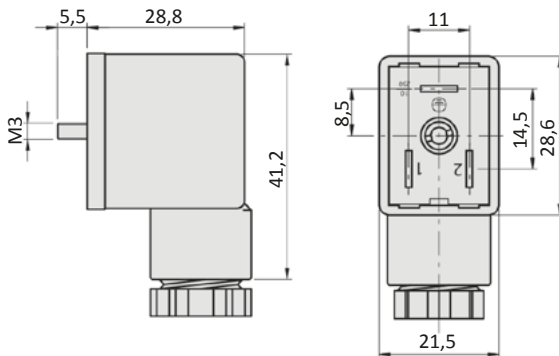


Bestell-Nr.:	28-ST-01	28-ST-04-112	28-ST-04-127	28-ST-06-112	28-ST-06-127	28-ST-06-K3-112*	28-ST-06-K3-127*
Spannung (AC/DC)	0 - 250 V	10 - 50 V	70 - 250 V	24 V	230 V	24 V	230 V
Statusanzeige	nein	ja	ja	ja	ja	ja	ja
Schutzbeschaltung	nein	nein	nein	ja (Varistor)	ja (Varistor)	ja (Varistor)	ja (Varistor)
Anschlusskabel	ohne	ohne	ohne	ohne	ohne	3 m	3 m
Kabelquerschnitt	max. 1,5 mm ²	max. 1,5 mm ²	max. 1,5 mm ²	max. 1,5 mm ²	max. 1,5 mm ²	3 x 0,75 mm ²	3 x 0,75 mm ²
Kabeldurchmesser	6 - 8 mm	6 - 8 mm	6 - 8 mm	6 - 8 mm	6 - 8 mm		

* Diese Steckdosen sind mit einer integrierten Dichtung ausgestattet, die Flachdichtung entfällt.

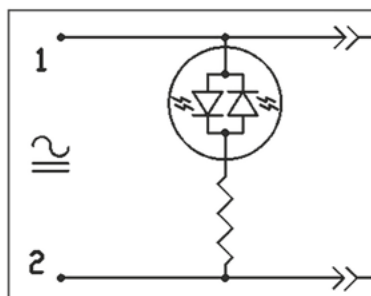
Abmessungen

Form B Industriennorm

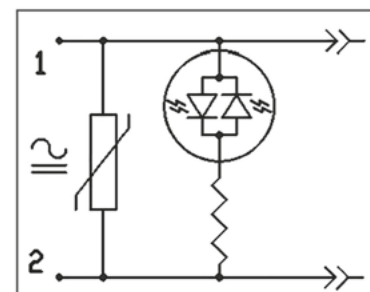


Elektrische Beschaltungen

Statusanzeige (LED)



Statusanzeige (LED) und Schutzbeschaltung (Varistor)



Magnetspulen

Form B Industriennorm

Baubreite	22 mm
Kontaktabstand	11 mm
Kontakte	2P + E
Schutzart	IP 65 nach EN 60529 in Verbindung mit Anschlusssteckdose
Einschaltdauer	100 %
Umgebungstemperatur*	-20°C...+50°C
zul. Spannungstoleranz	± 10 %
Einsatz für Baureihe	M-04, M-05, M-07, M-22, KM-09, KM-10, MS-18, KN-05, MN-06, MI-01, MI-02, MI-03

* Bei der Verwendung am Ventil gilt der für die jeweilige Ventilbaureihe angegebene Temperaturbereich.



Bestell-Nr.:	23-SP-011-411	23-SP-011-412	23-SP-011-422	23-SP-011-426	23-SP-011-427	23-SP-012-431	23-SP-012-432
Spannung	12 V DC	24 V DC	24 V AC	115 V AC	230 V AC	12 V DC	24 V DC
Leistungsaufnahme DC	4,2 W	4,2 W	-	-	-	2,2 W	2,2 W
Leistungsaufnahme AC	-	-	4 VA	4 VA	4 VA	-	-

Bestell-Nr.:	23-SP-011-1-711	23-SP-011-1-712	23-SP-011-1-725	23-SP-011-1-727	23-SP-011-1-732
Spannung	12 V DC/ 24V AC	24 V DC/ 48 V AC	110/115 V AC	230 V AC	24 V DC
Leistungsaufnahme DC	4,6 W	4,8 W	-	-	2,5 W
Leistungsaufnahme AC	7,1 VA	7,7 VA	6,0 VA/ 7,6 VA	7,9 VA	-
Besonderheiten	Verbesserter Schutz gegen feuchte Umgebungen durch Spulengehäuse aus Duroplast.				

M12 Steckeranschluss

Baubreite	22 mm
Kontaktabstand	-
Kontakte	2P
Schutzart	IP 65 nach EN 60529 in Verbindung mit Anschlusssteckdose
Einschaltdauer	100 %
Umgebungstemperatur*	-20°C...+50°C
zul. Spannungstoleranz	± 10 %
Einsatz für Baureihe	

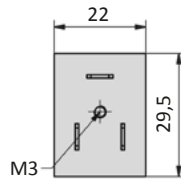
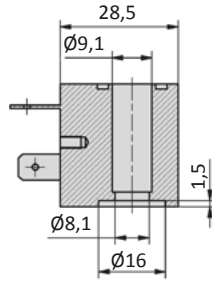
* Bei der Verwendung am Ventil gilt der für die jeweilige Ventilbaureihe angegebene Temperaturbereich.



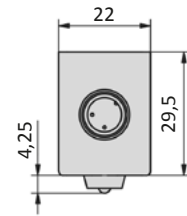
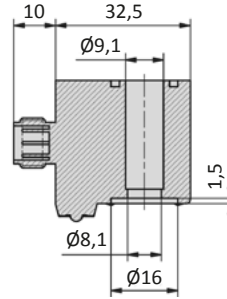
Bestell-Nr.:	23-SP-011-5-012	23-SP-012-5-032
Spannung	24 V DC	24 V DC
Leistungsaufnahme DC	4,8 W	2,5 W
Leistungsaufnahme AC	-	-
Besonderheiten	Keine Batteriemontage erlaubt. Mit integrierter LED-Anzeige und Schutzbeschaltung.	Bei Batteriemontage sind 20 mm Mindestabstand zwischen den Magnetspulen erforderlich. Mit integrierter LED-Anzeige und Schutzbeschaltung.

Abmessungen

Form B Industriennorm



M12 Steckeranschluss



Spannungsschlüssel

- HN * - * * *					
Handhilfsbetätigung	Ausführung	Spulentyp	Handhilfsbetätigung Lage der HN	Spannung	
HN rastend	0 ATEX 2GD, Massevergusskapselung Spulenbreite 30 mm	23-SP-037	0 ohne Angabe HN über 1/3/(5)	0	ohne Angabe
HNR rastend	1 mit Spule und Steckdose	gemäß Ventil	1 Gleichspannung HN über 1/3/(5)	1	12 V
HNT tastend	2		2 Wechselfspannung HN über 1/3/(5)	2	24 V
	3		3 Gleichspannung, Niederwatt HN über 1/3/(5)	3	42 V
	4 mit Spule, ohne Steckdose	gemäß Ventil	4 Gleichspannung HN über 2/(4)	4	48 V
	5 ohne Spule	keine	5 Wechselfspannung HN über 2/(4)	5	110 V
	6 ohne Magnetsystem	keine	6 Gleichspannung, Niederwatt HN über 2/(4)	6	115 V
	7 mit Spule, feuchtigkeitsbeständig, ohne Steckdose	gemäß Ventil	7 ohne Angabe HN über 2/(4)	7	230 V
	8 mit Spule, feuchtigkeitsbeständig, mit Steckdose	gemäß Ventil		8	240 V
	9 ATEX 2GD, Eigensicher, mit Steckdose Spulenbreite 30 mm	23-SP-038		9	
	A ATEX 3GD, ohne Steckdose, Spulenbreite 30 mm	23-SP-040		A	4 V
	B ATEX 3GD, mit Steckdose, Spulenbreite 30 mm	23-SP-040		B	6 V
	C ATEX 3GD, ohne Steckdose, Spulenbreite 22 mm	23-SP-041		C	8 V
	D			D	61 V
	E ATEX 2GD, Massevergusskapselung Spulenbreite 22 mm	23-SP-036		E	36 V
	F mit Spule, feuchtigkeitsbeständig, ohne Steckdose, Tieftemperaturlösung	23-SP-060-1		F	9 V
	G				
	H mit Spule Bauform B, mit gekröpften Stecker- fahnen, mit Steckdose	23-SP-011-G			
	I mit Spule Bauform B, mit gekröpften Stecker- fahnen, ohne Steckdose	23-SP-011-G			
	J mit Spule Bauform A, ohne Steckdose (wenn nicht Standard)	23-SP-016			
	K mit Spule Bauform A, mit Steckdose (wenn nicht Standard)	23-SP-016			
	L mit Spule, mit Steckdose mit optischer Anzeige und Schutzbeschaltung	gemäß Ventil			
	M mit Spule, mit Steckdose mit optischer Anzeige, ohne Schutzbeschaltung	gemäß Ventil			
	N mit Spule mit M12 Steckeranschluss	gemäß Ventil			
	O mit Spule mit M12 Steckeranschluss mit opti- scher Anzeige und Schutzbeschaltung	gemäß Ventil			
	P ohne Kontaktbrücke, ohne Steckdose				
	Q mit Spule, mit angegossenen Kabeln	gemäß Ventil			
	R mit angegossenem Kabel bis 1 m Länge	gemäß Ventil			
	S mit Kontaktbrücke, ohne Steckdose				
	T				
	U ATEX 2GD, ohne Spule (für Spule 23-SP-036)	keine			
	V ATEX 2GD, druckfeste Kapselung und Massever- gusskapselung	23-SP-045			
	W ATEX 2GD / 3GD, ohne Spule (für Spule 23-SP-041 und 23-SP-045)	keine			
	X ATEX 3GD, ohne Spule (für Spule 23-SP-040 in 230V AC und 115V AC)	keine			
	Y ATEX 2GD, ohne Spule (für Spule 23-SP-038)	keine			
	Z ATEX 2GD / 3GD, ohne Spule (für Spule 23-SP-040 in 24V DC und 23-SP-037)	keine			

Nicht alle möglichen Kombinationen des Spannungsschlüssels sind sinnvoll und umsetzbar.