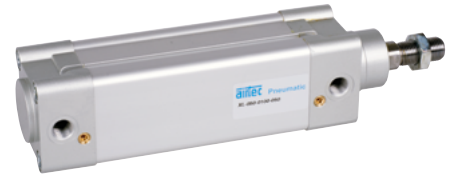
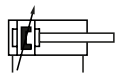


Technische Merkmale der Baureihe

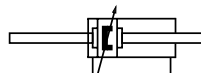
Arbeitsdruck	1 ... 10 bar
Temperaturbereich	-20°C ... +80°C (XLH: -10°C ... +150°C, XLC/ XLCD: -40°C ...+80°C)
max. Hub	2.800 mm
Medium	Gefilterte, ölfreie und getrocknete Druckluft nach ISO 8573-1:2010, Klasse 7:2:4 - frei von aggressiven Bestandteilen. Abweichend davon muss der Drucktaupunkt mindestens 10°C unter der tiefsten auftretenden Umgebungstemperatur sein.
Werkstoffe	Zylinderrohr: Aluminium, eloxiert Zylinderköpfe: Al-Druckguß, lackiert Kolbenstange: Stahl, hartverchromt (optional 1.4301) Dichtungen: PU, NBR (optional FKM)
	Ausführungen nach 2014/34/EU (ATEX) lieferbar. (Kap. 13)



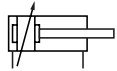
Doppelwirkender Pneumatikzylinder, beidseitig mit einstellbarer, pneumatischer Endlagendämpfung. Mit Positionserkennung zur berührungslosen Stellungsabfrage mit Zylinderschaltern. Sonderhublängen sind auf Wunsch lieferbar.

Ausführungen


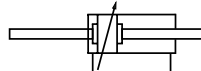
050, 054, 000, 004
 doppelwirkend, beidseitig einstellbare, pneumatische Endlagendämpfung, Positionserkennung



450, 454, 400, 404
 doppelwirkend, durchgehende Kolbenstange, beidseitig einstellbare, pneumatische Endlagendämpfung, Positionserkennung



152, 102
 doppelwirkend, beidseitig einstellbare, pneumatische Endlagendämpfung



552, 502
 doppelwirkend, durchgehende Kolbenstange, beidseitig einstellbare, pneumatische Endlagendämpfung

Bestellschlüssel

Baureihe, Ausführung		Optionen	
XL	Standard	ATEX	Ausführung nach 2014/34/EU (ATEX)
XLC	Tiefenausführung	E8	Kolbenstangendichtung E8, zweiteilig, mit Kunststoffschmutzabstreifer
XLCD	Tiefenausführung, mit metallischem Eisabstreifer		
XLD	mit metallischem Schmutzabstreifer		
XLH	Hochtemperatursausführung		
XLL	Leichtlaufausführung		
Kolben-Ø		Ausführungen	
032	32 mm	050	Standardausführung
040	40 mm	450	
050	50 mm	000	Kolbenstange aus Edelstahl
063	63 mm	400	
080	80 mm	054	Kolbenstangendichtung FKM
100	100 mm	454	
125	125 mm	004	Kolbenstange aus Edelstahl, Kolbenstangendichtung FKM
		404	
		152	Hochtemperatursausführung (ohne Positionserkennung)
		552	
		102	Hochtemperatursausführung, Kolbenstange aus Edelstahl (ohne Positionserkennung)
		502	
		Hub (mm)	
		XXXX	max. 2.800 mm*
		Standard	25, 40, 50, 80, 100, 125, 160, 200, 250, 320, 400, 500 mm

Nicht alle möglichen Kombinationen des Bestellschlüssels sind sinnvoll und umsetzbar.

* Bei großen Hublängen ist die maximale Knickbelastung der Kolbenstange zu beachten.

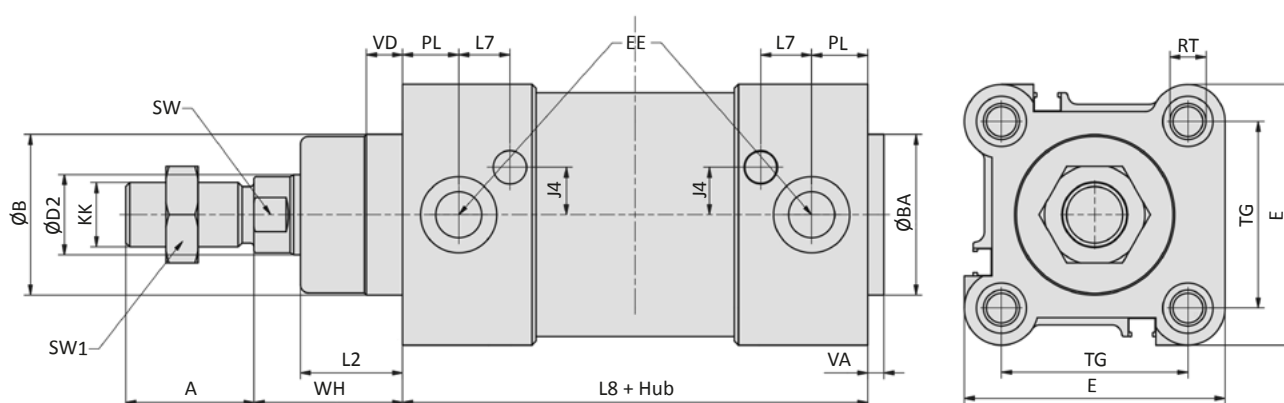
Baureihe XL

ISO 1552, doppelwirkend

Technische Daten

Bestell-Nr.:	XL-032-...	XL-040-...	XL-050-...	XL-063-...	XL-080-...	XL-100-...	XL-125-...	
Kolben-Ø (mm)	32	40	50	63	80	100	125	
Kraft bei 6 bar (N)	Ausfahren	434	678	1060	1682	2713	4239	6623
	Einfahren	373	570	890	1513	2448	3974	6189
Anschlussgröße	G1/8	G1/4	G1/4	G3/8	G3/8	G1/2	G1/2	
Kolbenstangengewinde	M10 x 1,25	M12 x 1,25	M16 x 1,5	M16 x 1,5	M20 x 1,5	M20 x 1,5	M27 x 2	
Dämpfungsweg (mm)	27	29	32	32	32	32	42	

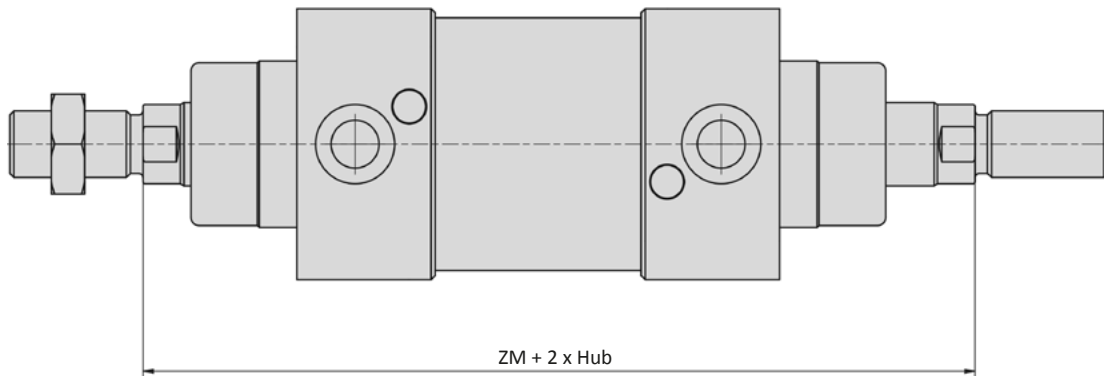
Abmessungen Baureihe XL



Kolben-Ø	A	Ø B	Ø BA	Ø D2	E	EE	J4	KK	L2
32	22	30	30	12	47	G1/8	6	M10 x 1,25	18
40	24	35	35	16	54	G1/4	9	M12 x 1,25	22
50	32	40	40	20	63	G1/4	8	M16 x 1,5	25,5
63	32	45	45	20	74	G3/8	9,5	M16 x 1,5	25
80	40	45	45	25	93,5	G3/8	14	M20 x 1,5	35
100	40	55	55	25	110	G1/2	15	M20 x 1,5	38
125	54	60	60	32	137,5	G1/2	15	M27 x 2	46

Kolben-Ø	L7	L8	PL	RT	SW	SW1	TG	VA	VD	WH
32	11,5	94	12,5	M6	10	17	32,5	4	9,5	26
40	13	105	14	M6	13	19	38	4	9,5	30
50	12,75	106	14	M8	17	24	46,5	4	9,5	37
63	14,5	121	16,5	M8	17	24	56,5	4	9,5	37
80	13,75	128	17	M10	22	30	72	4	10	46
100	15,5	138	18	M10	22	30	89	4	10	51
125	20	160	18	M12	27	41	110	6	11	65

Kolben-Ø (mm)	32	40	50	63	80	100	125
Gewicht 0 mm Hub (kg)	0,617	0,925	1,421	1,950	3,250	4,396	6,391
je 100 mm Hub	0,286	0,403	0,528	0,597	0,861	0,946	1,517

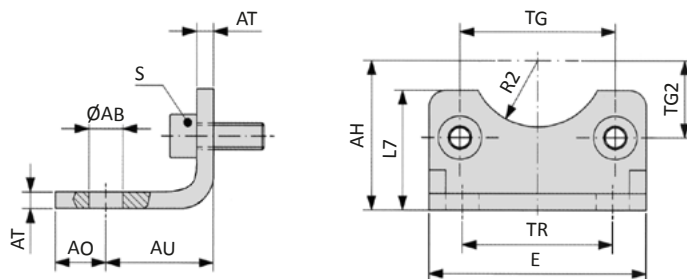
Abmessungen Baureihe XL (Ergänzungen bei durchgehender Kolbenstange)


Kolben-\varnothing (mm)	32	40	50	63	80	100	125
ZM	146	165	180	195	220	240	290
Kolben-\varnothing (mm)	32	40	50	63	80	100	125
Gewicht 0 mm Hub	0,702	1,065	1,713	2,208	3,780	5,057	9,387
(kg) je 100 mm Hub	0,374	0,559	0,768	0,837	1,243	1,328	2,143

Baureihe XL

Befestigungselemente

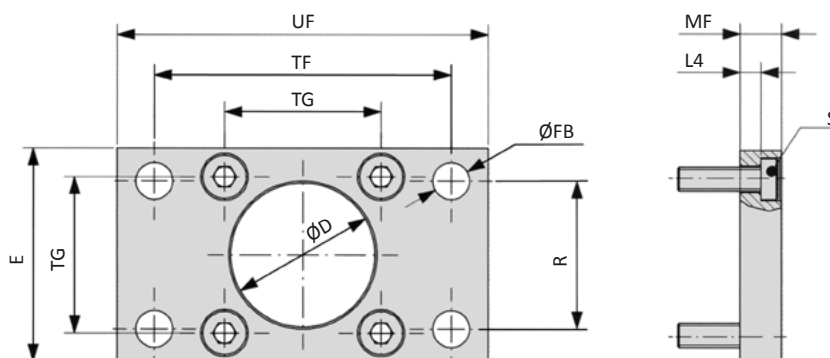
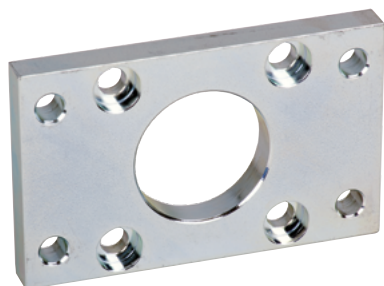
XLB-xxx-01 Fußbefestigung



Bestell-Nr.	Ø AB	AH	AO	AU	AT	E	L7	R2	S	TG	TG2	TR
XLB-032-01	7	32	11	24	4	45	30	15	M6 x 16	32,5	16,25	32
XLB-040-01	10	36	8	28	4	52	30	17,5	M6 x 16	38	19	36
XLB-050-01	10	45	15	32	5	65	36	20	M8 x 20	46,5	23,25	45
XLB-063-01	10	50	13	32	5	75	35	22,5	M8 x 20	56,5	28,25	50
XLB-080-01	12	63	14	41	6	95	47	22,5	M10 x 20	72	36	63
XLB-100-01	14,5	71	16	41	6	115	53	27,5	M10 x 20	89	44,5	75
XLB-125-01	16,5	90	25	45	8	140	70	30	M12 x 25	110*	55	90
Toleranzen und Passungen	H14	JS16		± 0,2				H15		± 0,2 *± 0,3		JS14

Material: Stahl, verzinkt; 2 x 2 Schrauben nach EN ISO 4762 gehören zum Lieferumfang

XLB-xxx-02 Flanschplatte

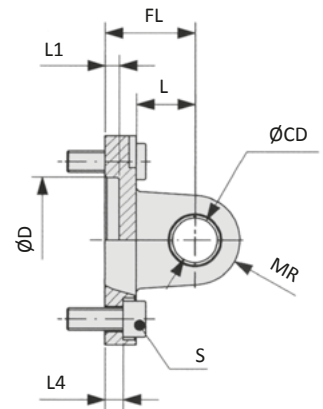
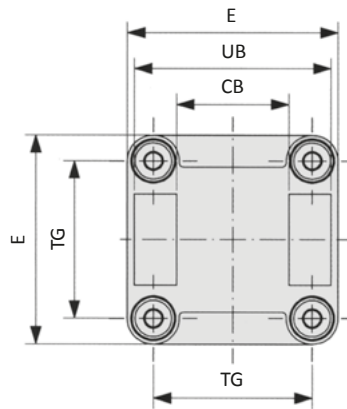


Bestell-Nr.	Ø D	E	Ø FB	L4	MF	R	S	TF	TG	UF
XLB-032-02	30	45	7	5	10	32	M6 x 20	64	32,5	80
XLB-040-02	35	52	9	5	10	36	M6 x 20	72	38	90
XLB-050-02	40	65	9	6,5	12	45	M8 x 20	90	46,5	110
XLB-063-02	45	75	9	6,5	12	50	M8 x 20	100	56,5	120
XLB-080-02	45	95	12	9	16	63	M10 x 25	126	72	150
XLB-100-02	55	115	14	9	16	75	M10 x 25	150	89	170
XLB-125-02	60	140	16	10,5	20	90	M12 x 25	180	110*	205
Toleranzen und Passungen	H11		H13	- 0,5	JS14	JS14		JS14	± 0,2 *± 0,3	

Material: Stahl, verzinkt; 4 Schrauben nach DIN 7984 gehören zum Lieferumfang

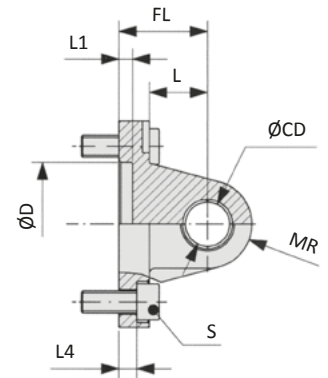
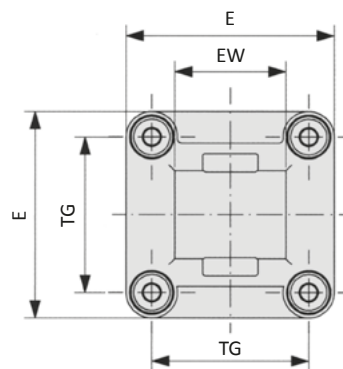
XLB-xxx-04 Gabel mit Buchse


Auch inklusive Bolzen als
XLB-xxx-48 bestellbar.



Bestell-Nr.	CB	Ø CD	Ø D	E	FL	L	L1	L4	MR	S	TG	UB
XLB-032-04	26	10	30	45	22	13	5	5,5	10	M6 x 20	32,5	45
XLB-040-04	28	12	35	52	25	16	5	5,5	12	M6 x 20	38	52
XLB-050-04	32	12	40	65	27	16	5	6,5	12	M8 x 20	46,5	60
XLB-063-04	40	16	45	75	32	21	5	6,5	16	M8 x 20	56,5	70
XLB-080-04	50	16	45	95	36	22	5	10	16	M10 x 25	72	90
XLB-100-04	60	20	55	115	41	27	5	10	20	M10 x 25	89	110
XLB-125-04	70	25	60	140	50	30	7	10	25	M12 x 25	110*	130
<i>Toleranzen und Passungen</i>	H14	H9	H11		± 0,2			± 0,5			± 0,2 *± 0,3	h13

Material: Aluminium, Buchsen aus Stahl und PTFE; 4 Schrauben nach EN ISO 4762 gehören zum Lieferumfang

XLB-xxx-05 Lasche


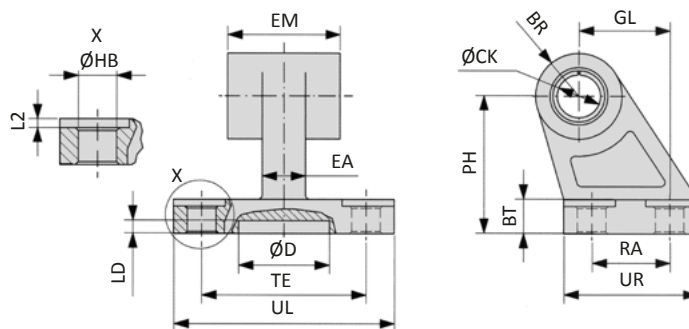
Bestell-Nr.	Ø CD	Ø D	E	EW	FL	L	L1	L4	MR	S	TG
XLB-032-05	10	30	45	26	22	13	5	5,5	10	M6 x 20	32,5
XLB-040-05	12	35	52	28	25	16	5	5,5	12	M6 x 20	38
XLB-050-05	12	40	65	32	27	16	5	6,5	12	M8 x 20	46,5
XLB-063-05	16	45	75	40	32	21	5	6,5	16	M8 x 20	56,5
XLB-080-05	16	45	95	50	36	22	5	10	16	M10 x 25	72
XLB-100-05	20	55	115	60	41	27	5	10	20	M10 x 25	89
XLB-125-05	25	60	140	70	50	30	7	10	25	M12 x 25	110*
<i>Toleranzen und Passungen</i>	H9	H11			± 0,2			± 0,5			± 0,2 *± 0,3

Material: Aluminium, Buchsen aus Stahl und PTFE; 4 Schrauben nach EN ISO 4762 gehören zum Lieferumfang

Baureihe XL

Befestigungselemente

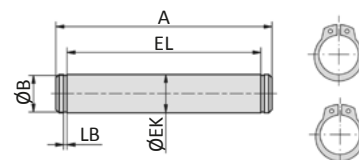
XLB-xxx-06 Lasche 90°



Bestell-Nr.	BR	BT	ØCK	Ø D	EA	EM	GL	ØHB	L2	LD	PH	RA	TE	UL	UR
XLB-032-06	10	8	10	21	10	26	21	6,6	1,6	3	32	18	38	51	31
XLB-040-06	11	10	12	21	15	28	24	6,6	1,6	3	36	22	41	54	35
XLB-050-06	13	12	12	21	16	32	33	9	1,6	3	45	30	50	65	45
XLB-063-06	15	14	16	21	16	40	37	9	1,6	3	50	35	52	67	50
XLB-080-06	15	14	16	21	20	50	47	11	2,5	3	63	40	66	86	60
XLB-100-06	19	17	20	11	20	60	55	11	2,5	3	71	50	76	96	70
XLB-125-06	22,5	20	25	21	30	70	70	14	3,2	3	90	60	94	124	90
<i>Toleranzen und Passungen</i>			H9				JS14	H13			JS15	JS14	JS14		

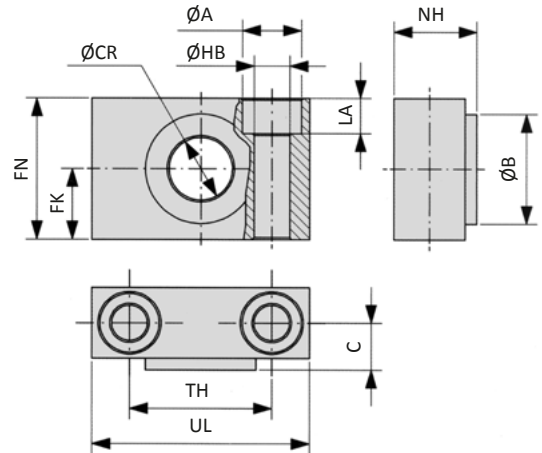
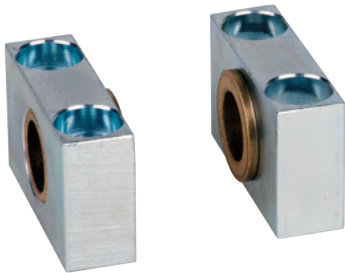
Material: Aluminium, Buchsen aus Stahl und PTFE

XLB-xxx-08 Bolzen



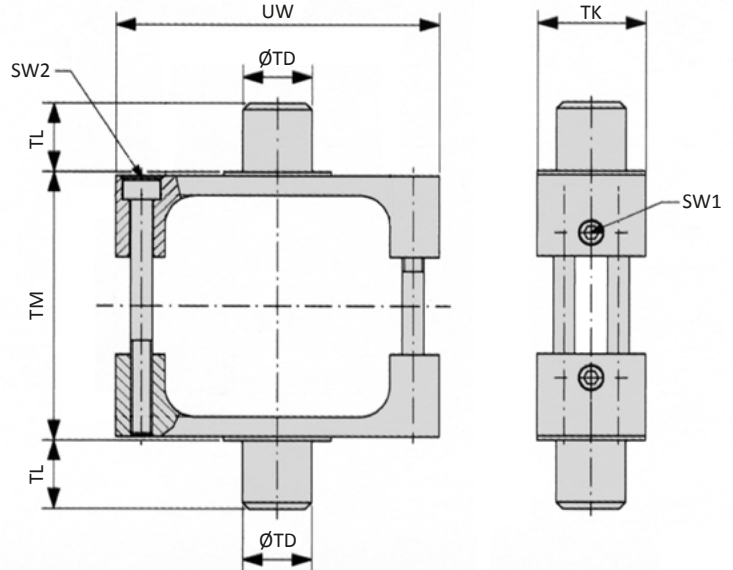
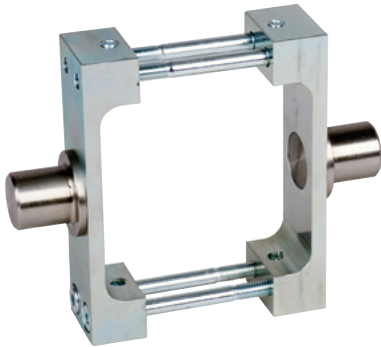
Bestell-Nr.	A	Ø B	Ø EK	EL	LB
XLB-032-08	53	9,6	10	46	1,1
XLB-040-08	60	11,5	12	53	1,1
XLB-050-08	68	11,5	12	61	1,1
XLB-063-08	78	15,2	16	71	1,1
XLB-080-08	98	15,2	16	91	1,1
XLB-100-08	118	19	20	111	1,3
XLB-125-08	139	23,9	25	132*	1,3
<i>Toleranzen und Passungen</i>			e8	+2 *+3	

Material: Stahl, verzinkt; 2 Sicherungsringe gehören zum Lieferumfang

XLB-xxx-09 Lagerbock


Bestell-Nr.	Ø A	Ø B	C	Ø CR	FK	FN	Ø HB	LA	NH	TH	UL
XLB-032-09	11	22	10,5	12	15	30	6,6	7	18	32	46
XLB-040-09	15	28	12	16	18	36	9	9	21	36	55
XLB-063-09	18	32	13	20	20	40	11	11	23	42	65
XLB-100-09	20	39	16	25	25	50	14	13	28,5	50	75
Toleranzen und Passungen				H9	± 0,1		H13			± 0,2	

Material: Aluminium, Buchsen aus Bronze

XLB-xxx-10 Mittenbefestigung


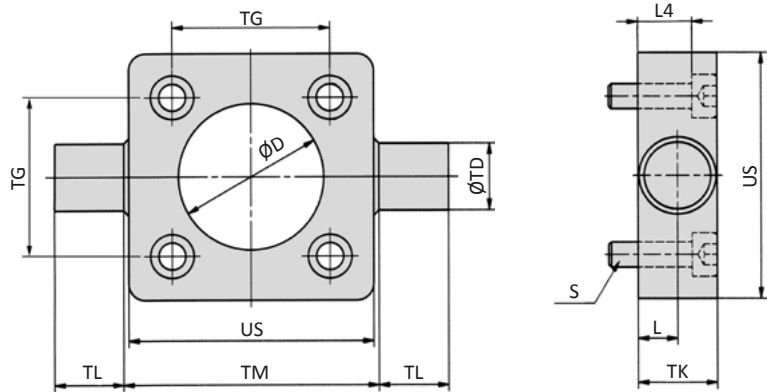
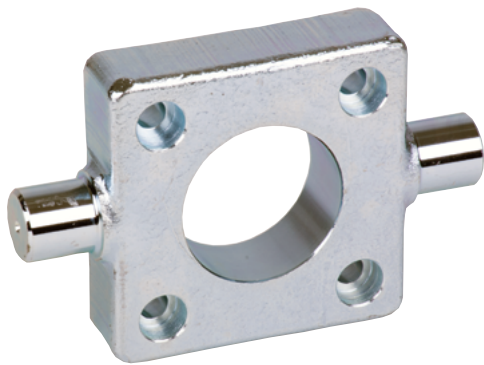
Bestell-Nr.	SW1	SW2	Ø TD	TK	TL	TM	UW
XLB-032-10	3	2,5	12	25	12	50	65
XLB-040-10	3	3	16	25	16	63	75
XLB-050-10	3	4	16	30	16	75	95
XLB-063-10	3	4	20	30	20	90	105
XLB-080-10	3	4	20	30	20	110	130
XLB-100-10	4	5	25	40	25	132	145
XLB-125-10	4	6	25	40	25	160	175
Toleranzen und Passungen			e9		h14	h14	

Material: Stahl, verzinkt

Baureihe XL

Befestigungselemente

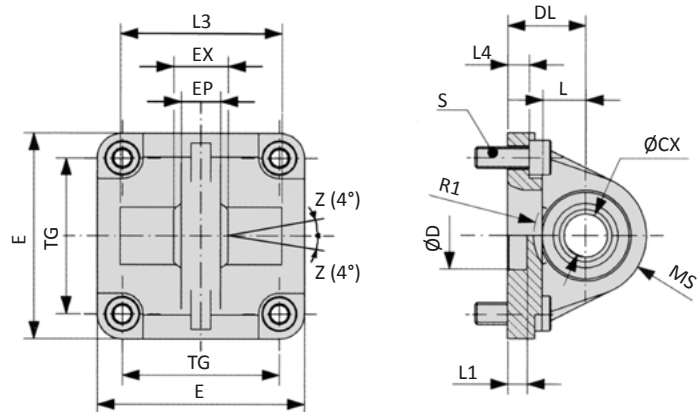
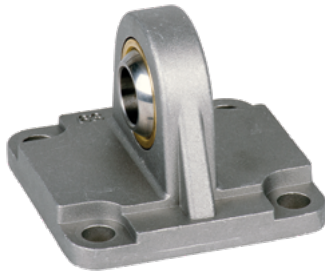
XLB-xxx-11 Schwenzapfen-Platte



Bestell-Nr.	Ø D	L	L4	S	Ø TD	TG	TK	TL	TM	US
XLB-032-11	30	6,5	8	M6 x 20	12	32,5	14	12	50	46
XLB-040-11	35	9	13	M6 x 25	16	38	19	16	63	59
XLB-050-11	40	9	11	M8 x 25	16	46,5	19	16	75	69
XLB-063-11	45	11,5	16	M8 x 30	20	56,5	24	20	90	84
XLB-080-11	45	11,5	14	M10 x 30	20	72	24	20	110	102
XLB-100-11	55	14	19	M10 x 35	25	89	29	25	132	125
XLB-125-11	60	15	18	M12 x 35	25	110	30	25	160	150
<i>Toleranzen und Passungen</i>	H 11	+ 0,2			e9	± 0,2		h14	h14	

Material: Stahl, verzinkt; 4 Schrauben nach EN ISO 4762 gehören zum Lieferumfang

XLB-xxx-12 Sphärische Lasche

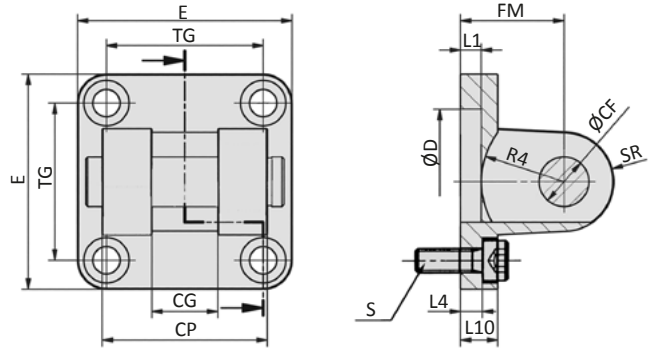
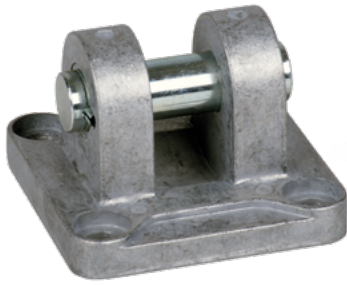


Bestell-Nr.	Ø CX	Ø D	DL	E	EP	EX	L	L1	L3	L4	MS	R1	S	TG
XLB-032-12	10	30	22	45	10,5	14	12	7	-	5,5	16	-	M6 x 20	32,5
XLB-040-12	12	35	25	52	12	16	15	7	-	5,5	18	-	M6 x 20	38
XLB-050-12	16	40	27	65	15	21	15	7	51	6,5	21	19	M8 x 20	46,5
XLB-063-12	16	45	32	75	15	21	20	7	-	6,5	23	-	M8 x 20	56,5
XLB-080-12	20	45	36	95	18	25	20	9	74	10	28	24	M10 x 25	72
XLB-100-12	20	55	41	115	18	25	25	9	-	10	30	-	M10 x 25	89
XLB-125-12	30	60	50	140	25	37	30	9	-	10	40	-	M12 x 25	110*
<i>Toleranzen und Passungen</i>	H7	H11	± 0,2			± 0,1				± 0,5				± 0,2 *± 0,3

Material: Aluminium, Lager aus Stahl, Buchse aus Bronze; 4 Schrauben nach EN ISO 4762 gehören zum Lieferumfang

Baureihe XL Befestigungselemente

XLB-xxx-14 Gabel, schmal mit verdrehgesichertem Bolzen



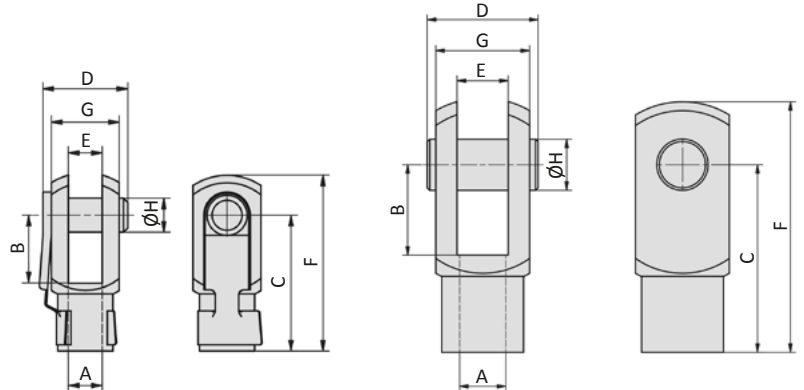
Bestell-Nr.	Ø CF	CG	CP	Ø D	E	FM	L1	L4	L10	R4	S	SR	TG
XLB-032-14	10	14	34	30	45	22	5	5,5	9	17	M6 x 20	10	32,5
XLB-040-14	12	16	40	35	52	25	5	5,5	9	20	M6 x 20	12	38
XLB-050-14	16	21	45	40	65	27	5	6,5	11	22	M8 x 20	14	46,5
XLB-063-14	16	21	51	45	75	32	5	6,5	11	25	M8 x 20	18	56,5
XLB-080-14	20	25	65	45	95	36	5	10	14	30	M10 x 25	20	72
XLB-100-14	20	25	75	55	115	41	5	10	14	32	M10 x 25	22	89
XLB-125-14	30	37	97	60	140	50	7	10	20	42	M12 x 25	25	110*
<i>Toleranzen und Passungen</i>	F7	D10	d12	H11		± 0,2		± 0,5					± 0,2 *± 0,3

Material: Aluminium, Buchsen aus Stahl und PTFE, Bolzen aus Stahl, verzinkt; 4 Schrauben nach EN ISO 4762 gehören zum Lieferumfang

RD-xx, FD-xxx Gabelkopf

Federklappbolzen (RD-25, FD-40...80)

Bolzen mit Seegerringen (FD-125)

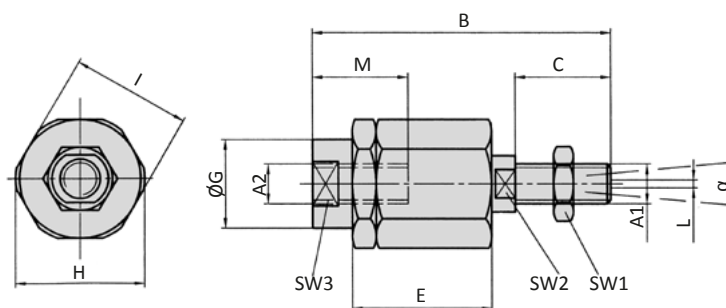


Bestell-Nr.	für Zylinder	A	B	C	D	E	F	G	Ø H
RD-25	XL-032	M10 x 1,25	20	40	26	10	52	20	10
FD-40	XL-040	M12 x 1,25	24	48	32	12	62	24	12
FD-63	XL-050, XL-063	M16 x 1,5	32	64	40	16	83	32	16
FD-80	XL-080, XL-100	M20 x 1,5	40	80	50	20	105	40	20
FD-125	XL-125	M27 x 2	54	110	65	30	148	55	30

Material: Stahl, verzinkt

Baureihe XL Befestigungselemente

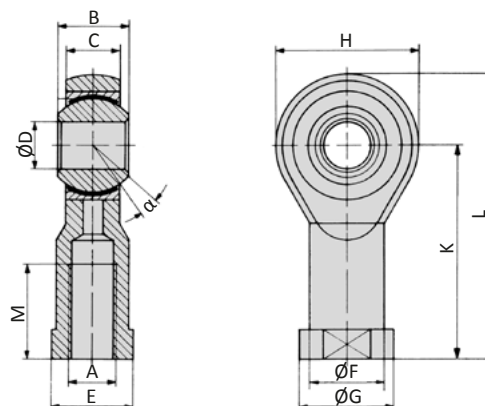
FK-xxx Ausgleichskupplung



Bestell-Nr.	für Zylinder	A1, A2	B	C	D	E	ØG	H	I	L	M	SW1	SW2	SW3	α
FK-32	XL-032	M10 x 1,25	71,5	20	7,5	35	22	32	30	2	22	17	12	19	8°
FK-40	XL-040	M12 x 1,25	71,5	20	7,5	35	22	32	30	2	22	19	12	19	8°
FK-63	XL-050, XL-063	M16 x 1,5	104	32	10	53	32	45	41	2	30	24	20	27	6°
FK-80	XL-080, XL-100	M20 x 1,5	119	40	10	53	32	45	41	2	37	30	20	27	6°
FK-125	XL-125	M27 x 2	147	54	10	60	57	70	65	2	48	41	24	54	8°

Material: Stahl, verzinkt

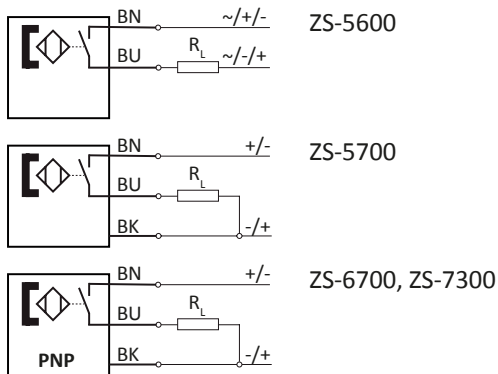
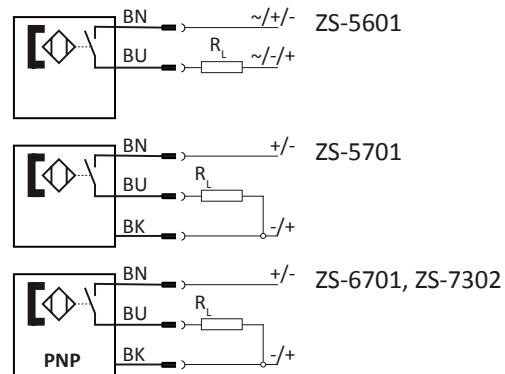
RO-xx, FO-xxx Gelenkkupplung



Bestell-Nr.	für Zylinder	A	B	C	ØD	E	ØF	ØG	H	K	L	M	α
RO-25	XL-032	M10 x 1,25	14	10,5	10	17	15	19	28	43	57	20	13°
FO-40	XL-040	M12 x 1,25	16	12	12	19	17,5	22	32	50	66	22	13°
FO-63	XL-050, XL-063	M16 x 1,5	21	15	16	22	22	27	42	64	85	28	15°
FO-80	XL-080, XL-100	M20 x 1,5	25	18	20	30	27,5	34	50	77	102	33	14°
FO-125	XL-125	M27 x 2	37	25	30	41	40	50	70	110	145	51	17°

Material: Stahl, verzinkt, Lager aus Stahl, Buchse aus Bronze

Zylinderschalter

Zylinderschalter mit Anschlusskabel

Zylinderschalter mit Anschlussstecker

Technische Daten

Bestell-Nr.:	ZS-5600	ZS-5601	ZS-5700	ZS-5701
Bauart	2-Leiter Reedkontakt	2-Leiter Reedkontakt	3-Leiter Reedkontakt	3-Leiter Reedkontakt
Kontaktfunktion	Schließer	Schließer	Schließer	Schließer
Schaltspannung	5 ... 240 V AC / DC	5 ... 60 V AC / DC	5 ... 30 V DC	5 ... 30 V DC
Bemessungsbetriebsstrom I_E	3 ... 100 mA	3 ... 100 mA	≤ 500 mA	≤ 500 mA
Spannungsabfall bei I_E	≤ 2,5	≤ 2,5	≤ 0,1	≤ 0,1
max. Schaltleistung	10 W	10 W	10 W	10 W
Anschlusskabel	3 m	0,3 m mit M8 Stecker	5 m	0,3 m mit M8 Stecker
Temperaturbereich	-10 ... +70°C	-10 ... +70°C	-10 ... +70°C	-10 ... +70°C
Schutzart	IP 67	IP 67	IP 67	IP 67
Statusanzeige	LED rot	LED rot	LED gelb	LED gelb

Bestell-Nr.:	ZS-6700	ZS-6701	ZS-7300	ZS-7302
Bauart	3-Leiter induktiv	3-Leiter induktiv	3-Leiter induktiv	3-Leiter induktiv
Kontaktfunktion	Schließer	Schließer	Schließer	Schließer
Schaltausgang	PNP	PNP	PNP	PNP
Schaltspannung	5 ... 30 V DC	5 ... 30 V DC	10 ... 30 V DC	10 ... 30 V DC
Bemessungsbetriebsstrom I_E	≤ 200 mA	≤ 200 mA	≤ 100 mA	≤ 100 mA
Spannungsabfall bei I_E	≤ 1,0	≤ 1,0	≤ 2,5	≤ 2,5
max. Schaltleistung	6 W	6 W	3 W	3 W
Anschlusskabel	3 m	0,3 m mit M8 Stecker	6 m	0,3 m mit M12 Stecker
Temperaturbereich	-10 ... +70°C	-10 ... +70°C	-20 ... +60°C	-20 ... +60°C
Schutzart	IP 67	IP 67	IP 67	IP 67
Statusanzeige	LED grün	LED grün	LED gelb	LED gelb
	-	-	II 3G Ex nA T4 II 3D Ex tD A22 IP67 T 125°C	II 3D Ex tc IIIC T125°C Dc X

Baureihe ZS

Zylinderschalter

Anschlusskabel mit Steckdose für Zylinderschalter

Bestell-Nr.:	KA-30	KA-50	KA-51	KA-100	KA-101
Steckdose	M8, snap-in	M8, snap-in	M8, snap-in	M8, snap-in	M8, snap-in
Ausführung	gerade	gerade	gewinkelt 90°	gerade	gewinkelt 90°
Kabellänge	3 m	5 m	5 m	10 m	10 m

Montage

Die Zylinderschalter lassen sich bei Zylindern mit T-Nut direkt in diese Nuten montieren. Durch Rechtsdrehung der Schraube wird der Zylinderschalter in der Nut arretiert. Das Kabel kann in der Nut des Zylinders mit der Abdeckung XLB-011 befestigt und geführt werden.

Abdeckung für Sensornut

Bestell-Nr.:	XLB-011
Bauart	Kunststoffprofil, 50 cm lang, blau
Einsatz für Baureihe	XL, NXD, NXE, NYD, NYE, NYSE, LX

