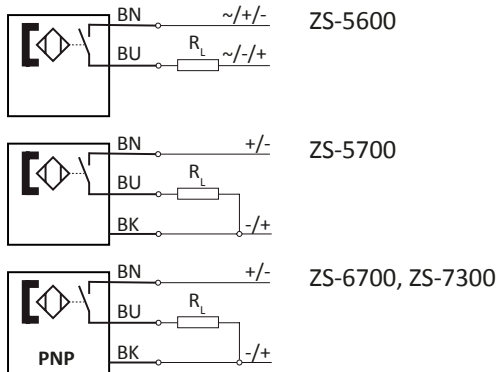
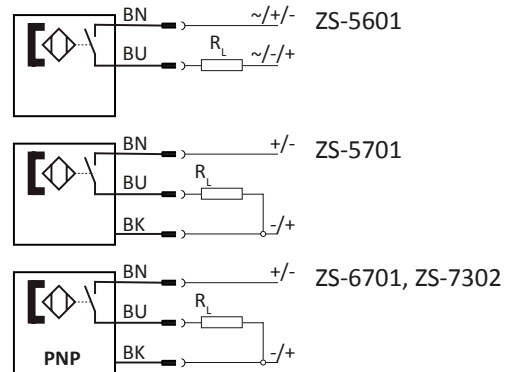


Zylinderschalter mit Anschlusskabel

Zylinderschalter mit Anschlussstecker

Technische Daten

Bestell-Nr.:	ZS-5600	ZS-5601	ZS-5700	ZS-5701
Bauart	2-Leiter Reedkontakt	2-Leiter Reedkontakt	3-Leiter Reedkontakt	3-Leiter Reedkontakt
Kontaktfunktion	Schließer	Schließer	Schließer	Schließer
Schaltspannung	5 ... 240 V AC / DC	5 ... 60 V AC / DC	5 ... 30 V DC	5 ... 30 V DC
Bemessungsbetriebsstrom I_E	3 ... 100 mA	3 ... 100 mA	\leq 500 mA	\leq 500 mA
Spannungsabfall bei I_E	\leq 2,5	\leq 2,5	\leq 0,1	\leq 0,1
max. Schaltleistung	10 W	10 W	10 W	10 W
Anschlusskabel	3 m	0,3 m mit M8 Stecker	5 m	0,3 m mit M8 Stecker
Temperaturbereich	-10 ... +70°C	-10 ... +70°C	-10 ... +70°C	-10 ... +70°C
Schutzart	IP 67	IP 67	IP 67	IP 67
Statusanzeige	LED rot	LED rot	LED gelb	LED gelb

Bestell-Nr.:	ZS-6700	ZS-6701	ZS-7300	ZS-7302
Bauart	3-Leiter induktiv	3-Leiter induktiv	3-Leiter induktiv	3-Leiter induktiv
Kontaktfunktion	Schließer	Schließer	Schließer	Schließer
Schaltausgang	PNP	PNP	PNP	PNP
Schaltspannung	5 ... 30 V DC	5 ... 30 V DC	10 ... 30 V DC	10 ... 30 V DC
Bemessungsbetriebsstrom I_E	\leq 200 mA	\leq 200 mA	\leq 100 mA	\leq 100 mA
Spannungsabfall bei I_E	\leq 1,0	\leq 1,0	\leq 2,5	\leq 2,5
max. Schaltleistung	6 W	6 W	3 W	3 W
Anschlusskabel	3 m	0,3 m mit M8 Stecker	6 m	0,3 m mit M12 Stecker
Temperaturbereich	-10 ... +70°C	-10 ... +70°C	-20 ... +60°C	-20 ... +60°C
Schutzart	IP 67	IP 67	IP 67	IP 67
Statusanzeige	LED grün	LED grün	LED gelb	LED gelb
	-	-	II 3G Ex nA T4 II 3D Ex tD A22 IP67 T 125°C	II 3D Ex tc IIIC T125°C Dc X

Baureihe ZS Zylinderschalter

Anschlusskabel mit Steckdose für Zylinderschalter

Bestell-Nr.:	KA-30	KA-50	KA-51	KA-100	KA-101
Steckdose	M8, snap-in	M8, snap-in	M8, snap-in	M8, snap-in	M8, snap-in
Ausführung	gerade	gerade	gewinkelt 90°	gerade	gewinkelt 90°
Kabellänge	3 m	5 m	5 m	10 m	10 m

Montage

Die Zylinderschalter lassen sich bei Zylindern mit T-Nut direkt in diese Nuten montieren. Durch Rechtsdrehung der Schraube wird der Zylinderschalter in der Nut arretiert. Das Kabel kann in der Nut des Zylinders mit der Abdeckung XLB-011 befestigt und geführt werden.

Bei diesen Baureihen ist die direkte Montage in der T-Nut möglich:

Baureihe XL

Baureihe NXD, Baureihe NXE

Baureihe NYD, Baureihe NYE, Baureihe NYSE

Baureihe LX

Baureihe ZX



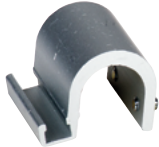
Bei diesen Baureihen ist für die Montage eine separate Halterung erforderlich:

Baureihe XG, Baureihe XM


Baureihe HM, Baureihe HE, Baureihe HMU

Baureihe CM

Halterungen für Zylinderschalter

Bestell-Nr.:	NT-250	NT-500	HTM-080/100-1
			
Bauart	Spannbandhalterung	Spannbandhalterung	Klappenhalterung
Einsatz für Baureihe	HM, HE, CM, XM, XG	HMU	XG-160, XG-200

Abdeckung für Sensornut

Bestell-Nr.:	XLB-011
	
Bauart	Kunststoffprofil, 50 cm lang, blau
Einsatz für Baureihe	XL, NXD, NXE, NYD, NYE, NYSE, LX